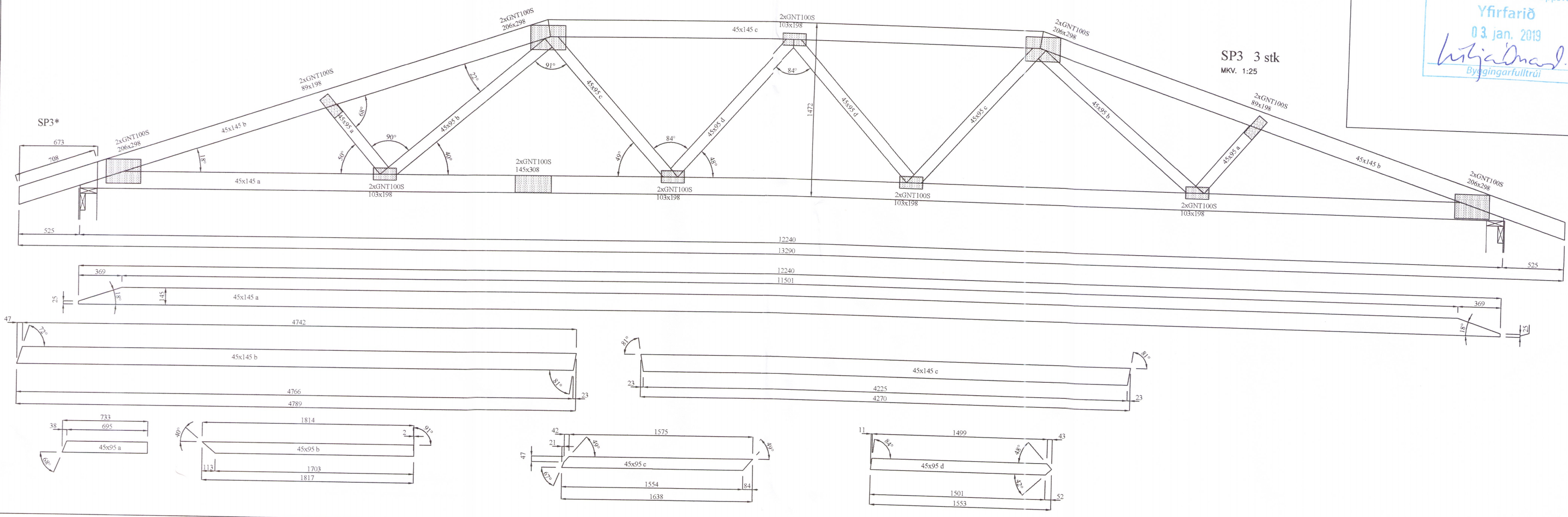
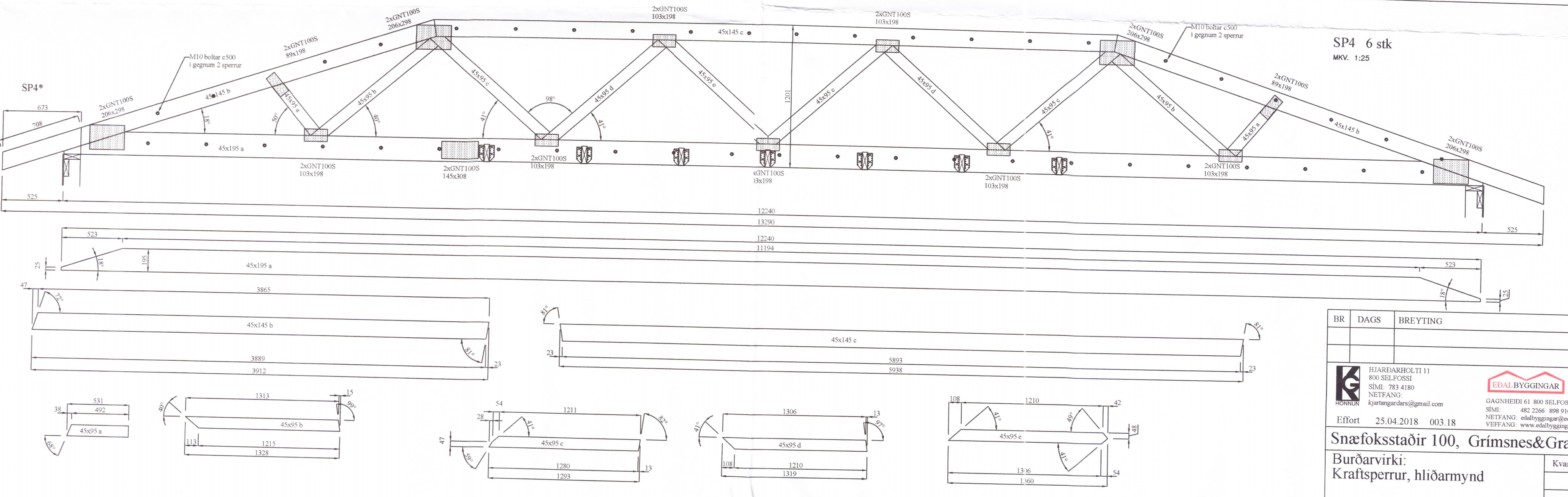


Umhverfis- og tæknisvið Uppsveita
 Yfirfarið
 03. jan. 2019
Litjaldmar
 Byggingarfulltrúi

SP3 3 stk
 MKV. 1:25



SP4 6 stk
 MKV. 1:25



BR	DAGS	BREYTING

HJARDARHÖLTI 11 800 SELFOSSI SIMI: 783 4180 NETFANG: kjartangardars@gmail.com	GAGNHEIDI 61 800 SELFOSSI SIMI: 482 2266 898 9100 NETFANG: edalbyggingar@edalbyggingar.is VEFANG: www.edalbyggingar.is

Snæfoksstaðir 100, Grímsnes&Grafn.

Burðarvirki: Kraftsperrur, hliðarmynd Kvarði 1:25

HANNAD:	TEIKNAD:	DAGSETNIG:	VERKNUMER:
KG	KG	31.07.2018	2018-19
SKRÁARNAFN:	SAMPÝKKT:	130555-7649	TEIKNING NUMER:
Snæfoksstaðir 100 Burðarvirki.dwg	<i>[Signature]</i>		217

1140-19