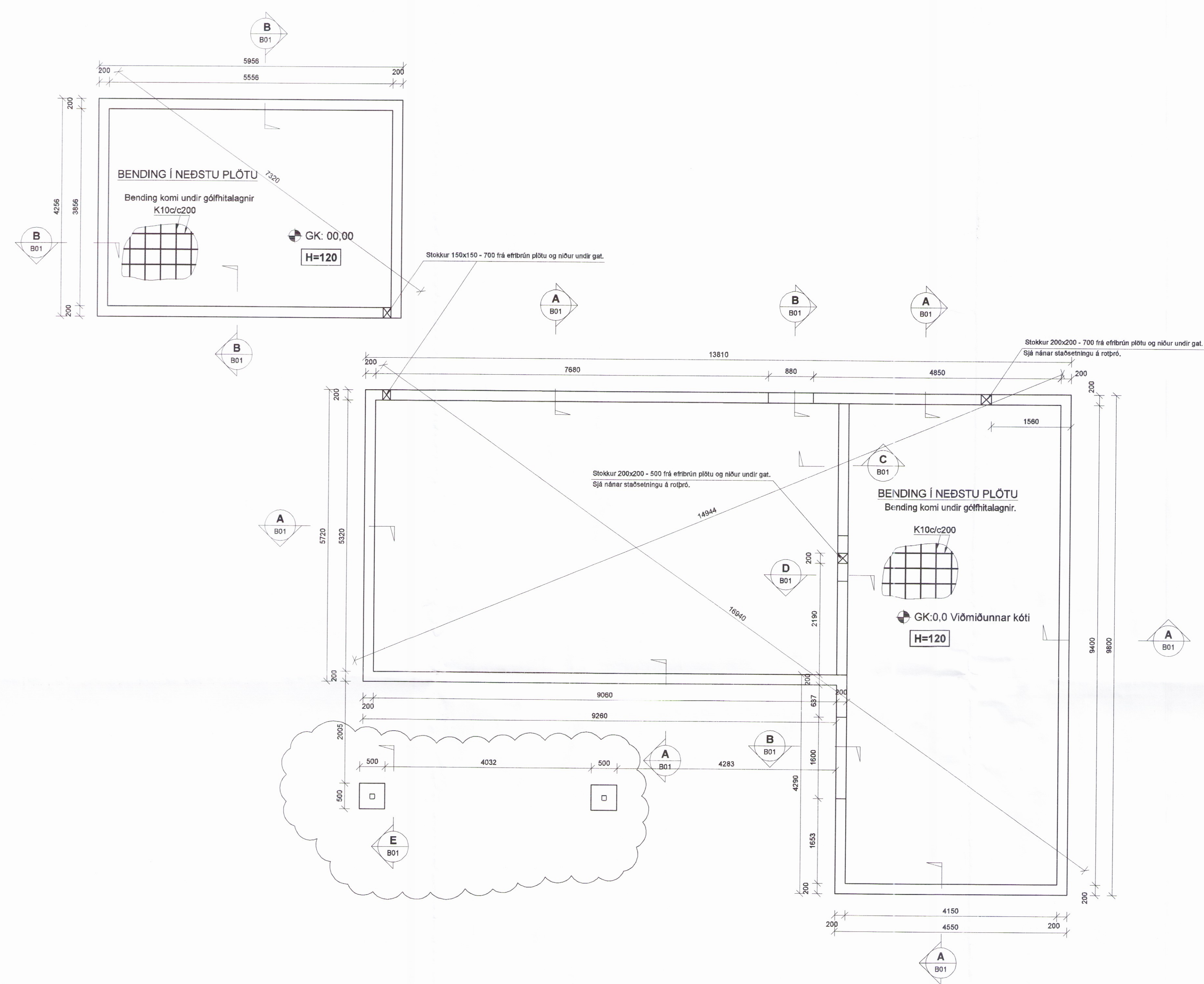


Áritun hönnuðanna  
*Hanna Björnsdóttir*  
 Dagsetning aðalupprættara



**GRUNDUN**

Grundun samkvæmt Eurocode 7:

Undirstöðjarövegur:  
 Undirstöður standa á þjappaðri malarfyllingu; E2 > 100 N/mm<sup>2</sup> og E2/E1 < 2,5

Undir botnplötu skal fylla með malarfyllingu og þjappa þannig að þjöppun verði sambærileg við 98% standard próktor.

Mesta álag á grunn, á fyllingu: 0,6 MN/m<sup>2</sup>

**ALMENNAR SKÝRINGAR**

Öll mál eru í mm, en kótar eru í m

**SKÝRINGAR Á UPÐRÁTTUM**

H=	Merki	Plötubýkk
28,10	"	Kóti 28,10 á sniðmynd
28,10	"	Kóta 28,10 á grunnmynd
	"	Steypuskil
c/c	"	Bil milli bendistanga, miðja á miðju

Kóti 00,00 er viðmiðunnarkóti fyrir þessa teikningu.  
 Kótar: Sjá teikningu arkitekts.

**STEYPUVIRKI**

Almenn ákvæði eru í EUROCODE 2: ÍST EN 1992-1-1-2004

Eiginleikar, framleiðsla og niðurlögn steysteypu skal vera í samræmi við kröfur:  
 EUROCODE 2: ÍST EN 206-1:2000 + A1:2004 + A2:2005

Alla steypu skal titra.

**TILVÍSANIR:**

MÁLSETNINGAR: SJÁ TEIKNINGU ARKITEKTS  
 KÓTAR: SJÁ TEIKNINGU ARKITEKTS

**BROTÞOLSFLÖKKUR  
 STEYPU SKAL VERA C25**

Skýting	Þvermál stanga mm	NET - K189	10	12
Skýting bendingar:	Skýtinglengd mm	150	500	600
		(Einn möskví)		

**JÁRNABENDING**

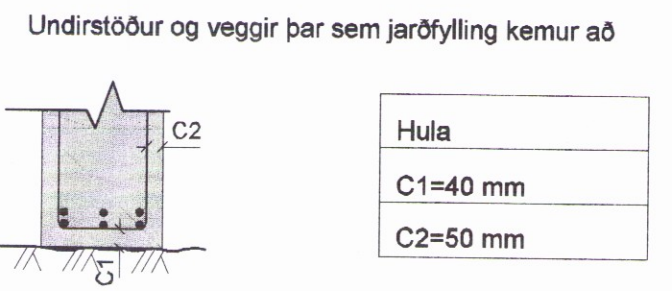
Almenn ákvæði eru í EUROCODE 3: ÍST EN 1992-1-1-2002 og ÍST EN 10080: 2005

Steyputyrktarstál merkt K á teikningum (t.d. K12) er kambstál B500 C og skal uppfylla eftirfarandi kröfur:

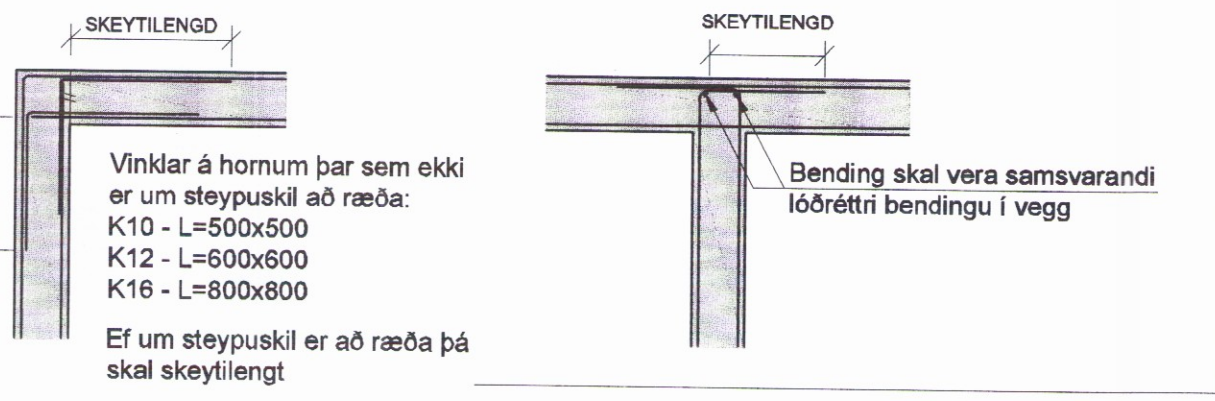
Flötpenna: fyk = 500 MPa  
 Seigla: Brotspenna/Flötpenna ≥ 1,12  
 Brotlenging ≥ 7%  
 Allt kambstál skal vera súðuhæft

Bendistál skal vera hreint og án lausnar ryð- eða völsunarhúðar.  
 Leggja skal fram framleiðsluvottorð.

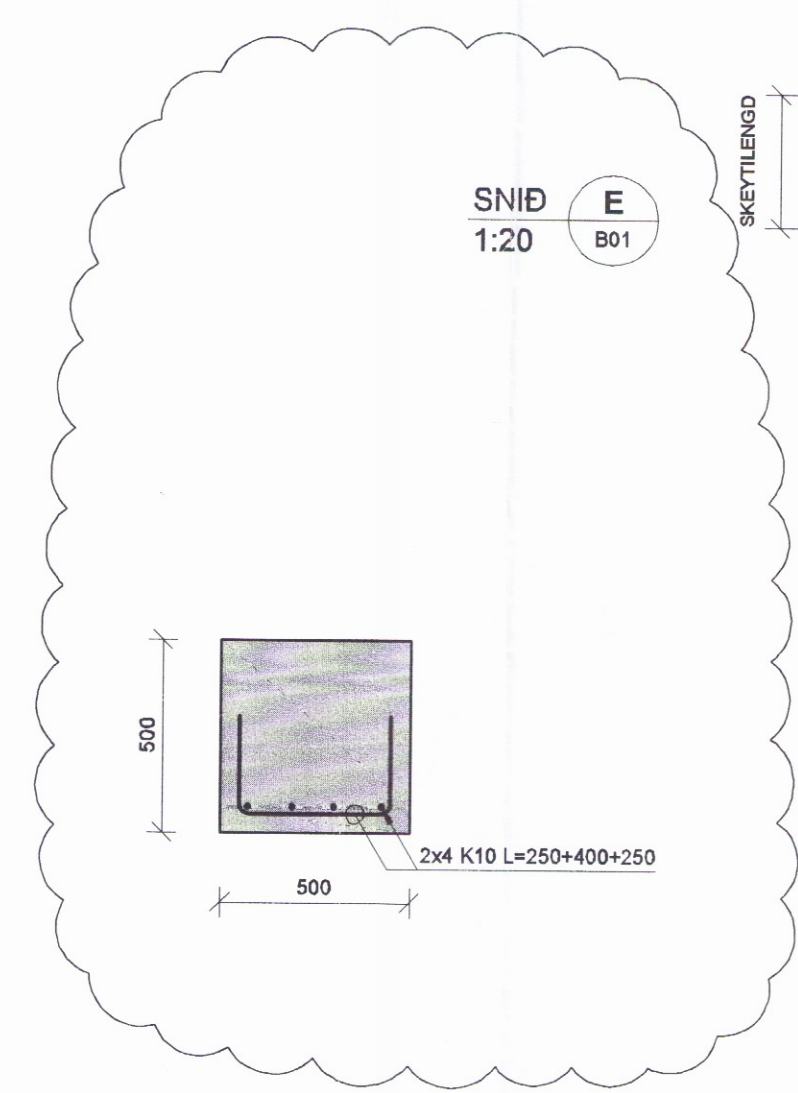
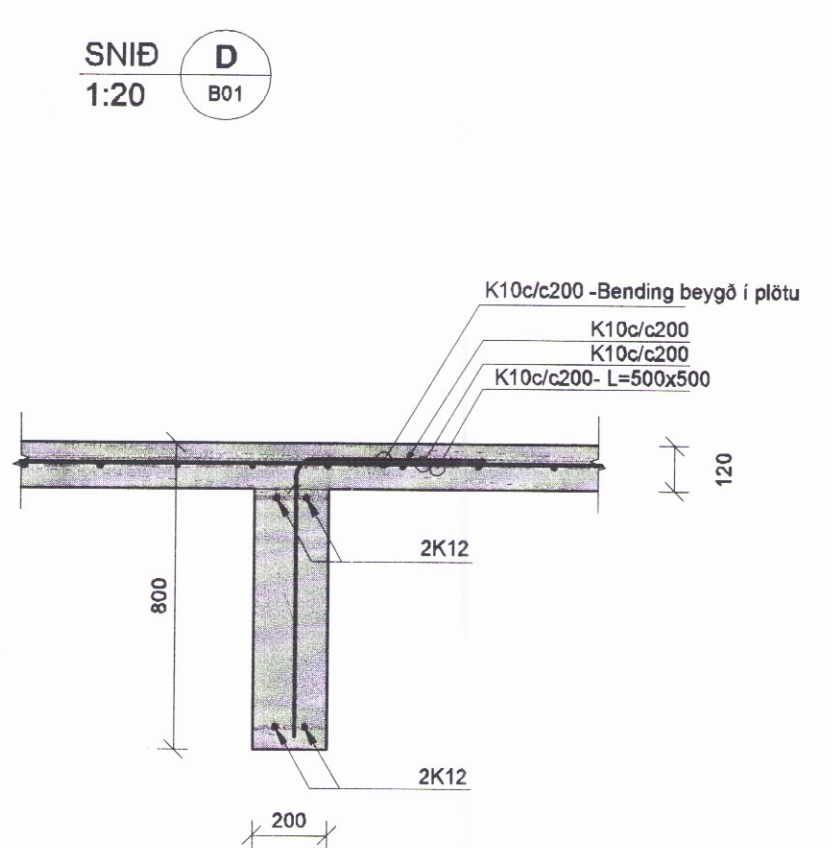
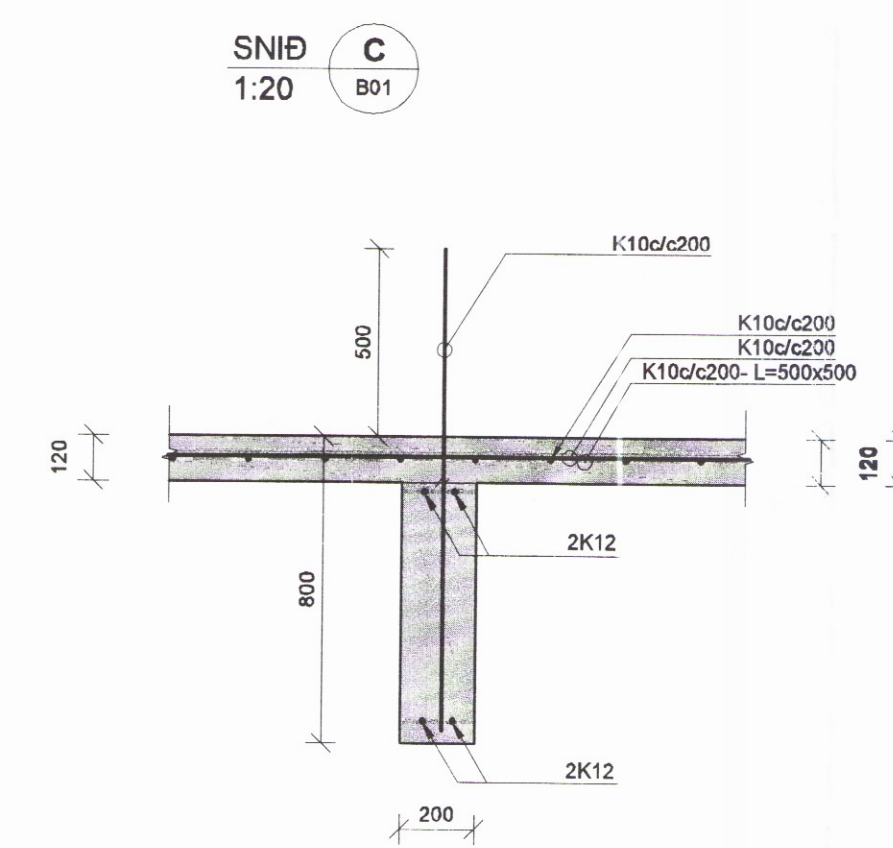
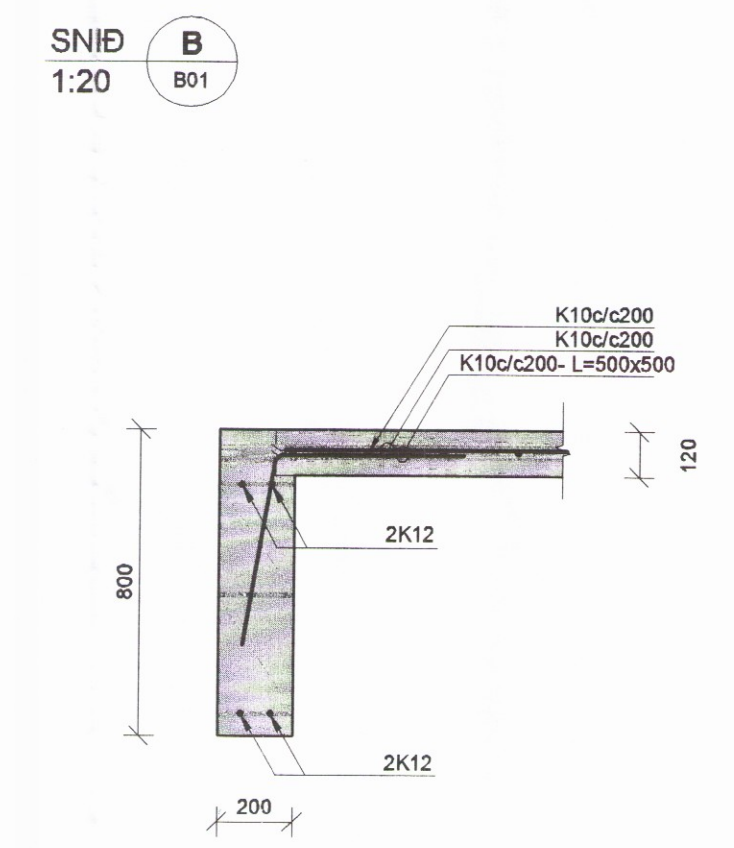
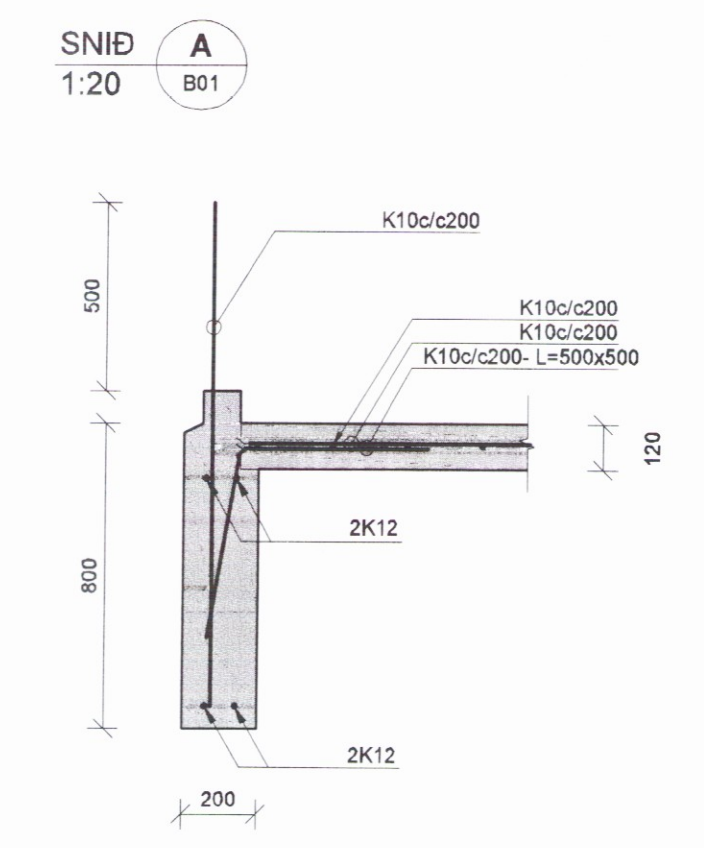
Steypuhula og bil milli járna:



Frágangur járnendingar í vegghornum



ndir gat.



A 17.03.17 Viðbótar undirstöðukl. HOJÚÓE  
 Útg. Dags. Skýning Hannað/Yfirfarið

**VSB.**  
 VERKFRÆÐISTOFA  
 Bæjarhrauni 20 / 220 Hafnarfjörður  
 Kennitala 710796-2899  
 Sími 585 8600  
 vsb@vsb.is / www.vsb.is

Áritun sérhönnuðara  
 Hannes Örn Jónsson  
 Kl. 090282-4469 - hoj@vsb.is  
 Verkefni  
 Klapparhólsbraut 25  
 Öndverðanesi  
 Verkefni  
 Burðarvirki  
 Undirstöður og gataplan.  
 Grunnmynd og snið  
 Hannað HOJ Teiknað HOJ Yfirfarið BIB Kvarði 1:50 Síða / A1  
 Dags. 08.07.2015 Verkefni 15171 Teikning B01 Utgáfa A