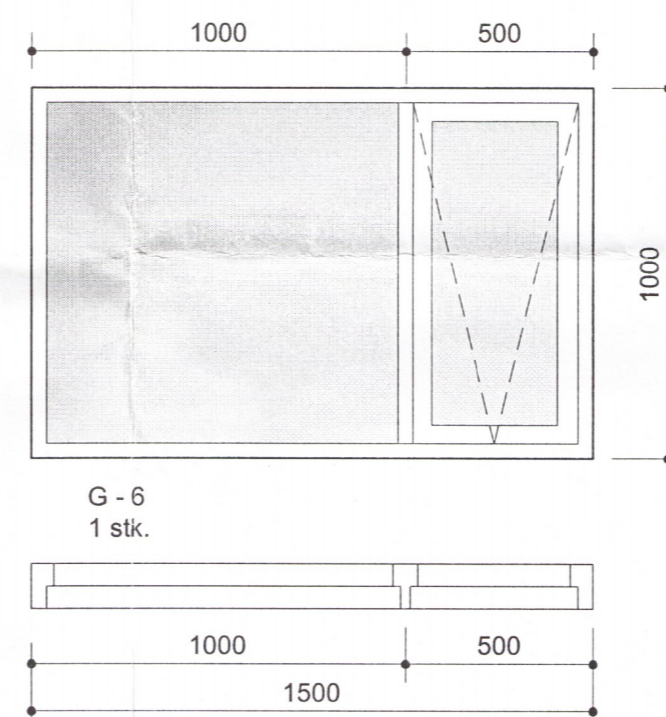
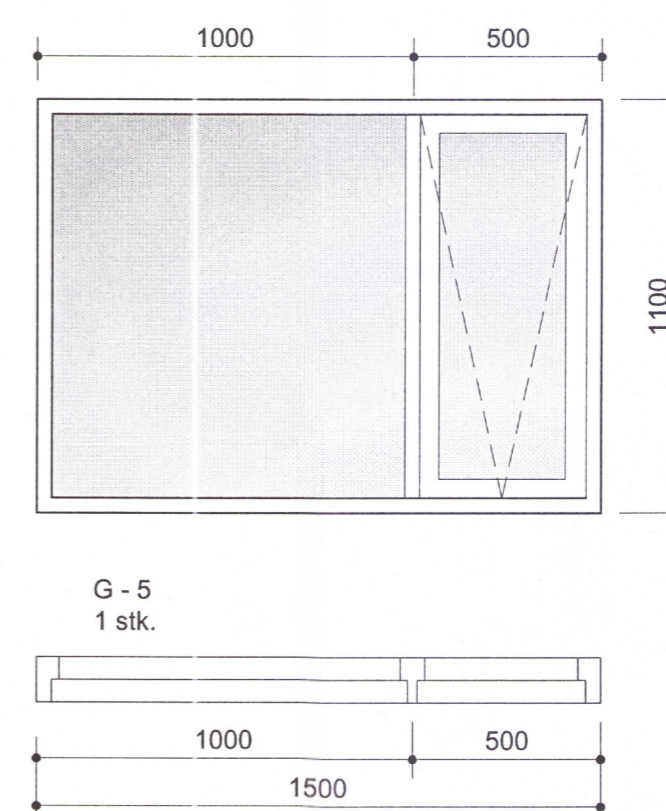
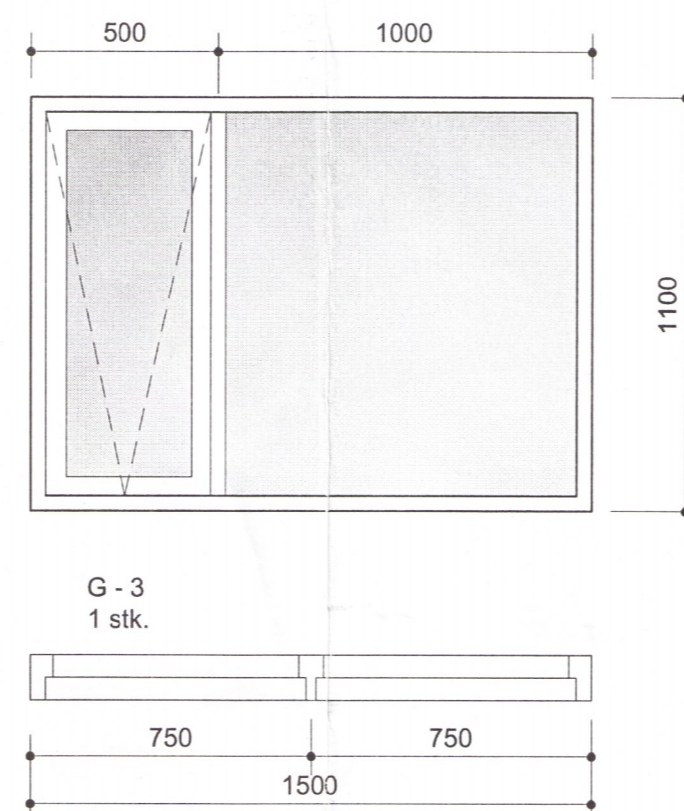
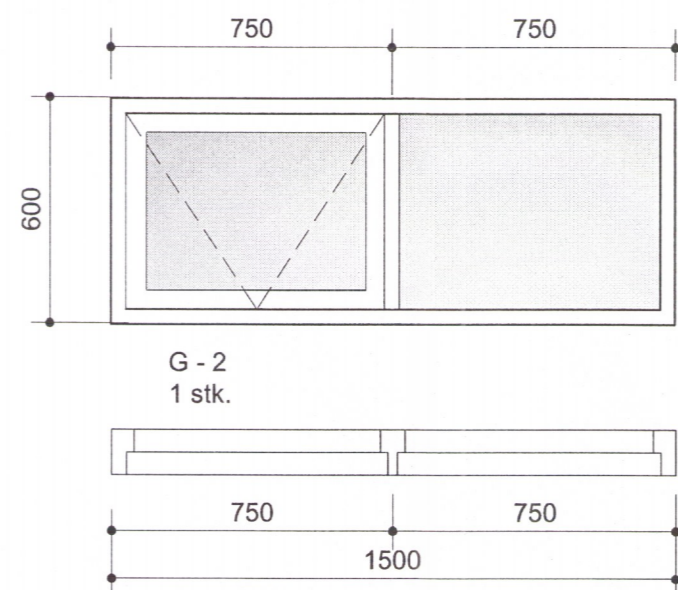
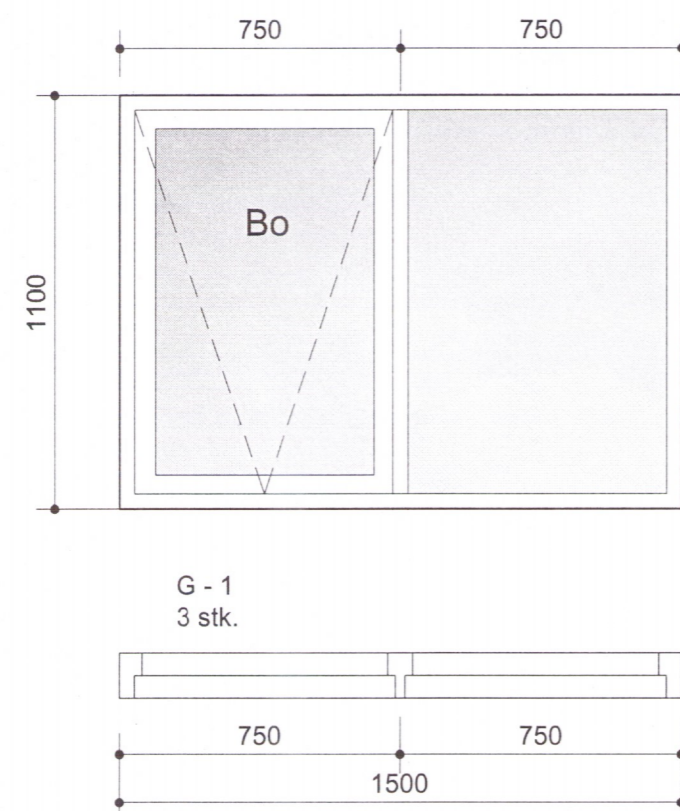
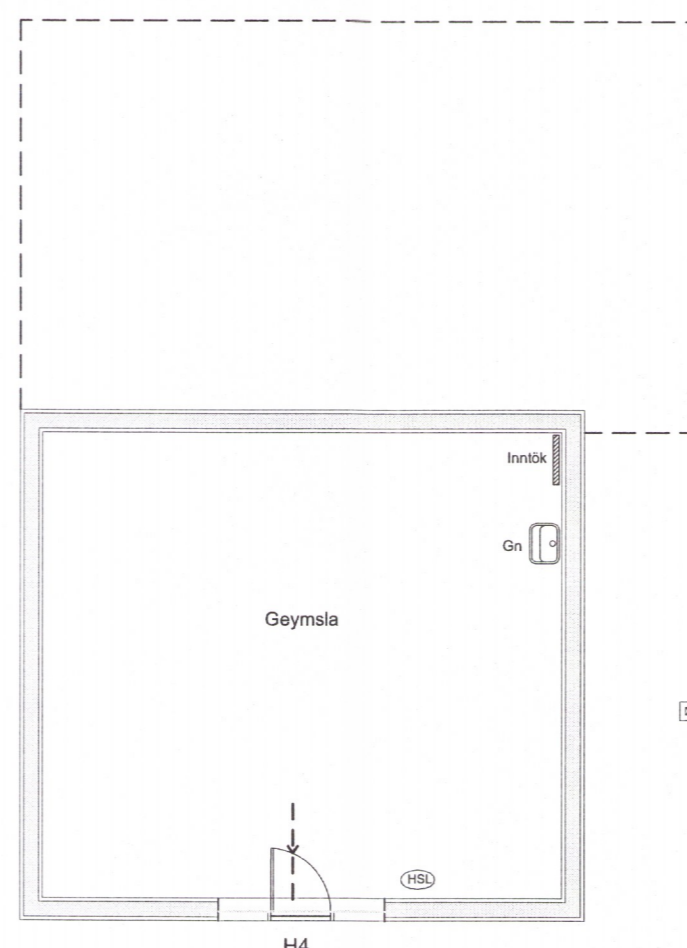
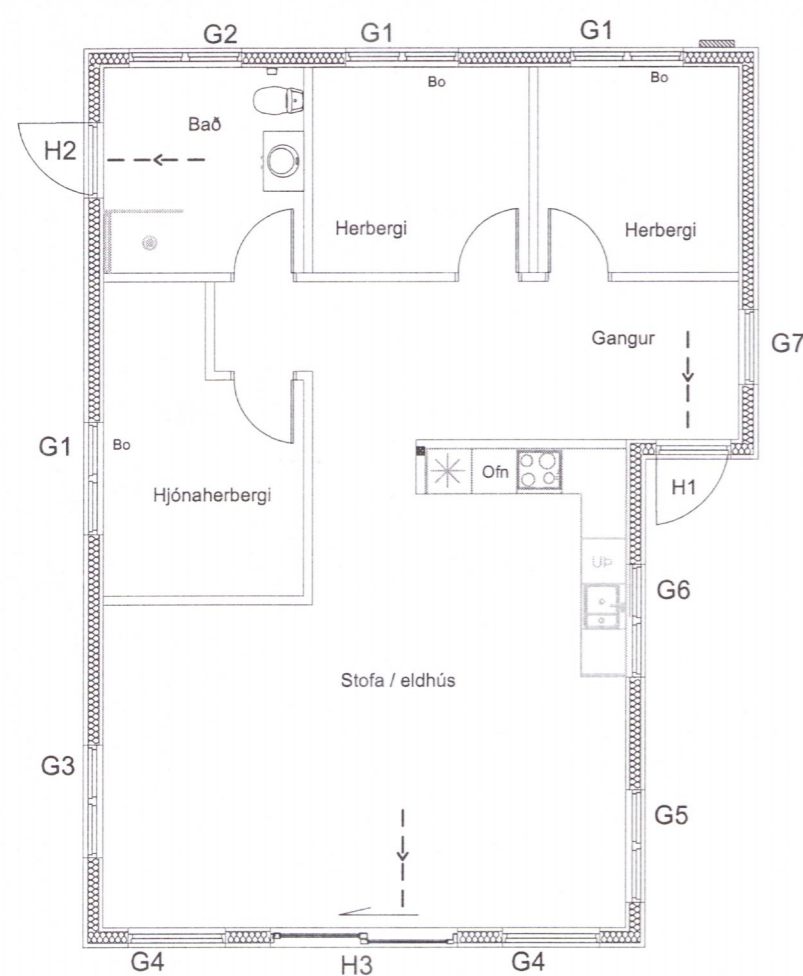


Umhverfis- og tæknisvið Uppsveita  
 Yfirfarið  
 14. jan. 2019  
 Þeodor Sig.  
 Byggingarfulltrúi

Ásýnd glugga, mkv. 1:20



Staðsetning glugga og hurða, grunnmynd Sumarhús, mkv. 1:100



Skýringar.

Gluggar og póstar skulu vera úr furu.  
 Öll opnanleg fög og hurðir úr Oregon pine.  
 Allt timbur skal vera gegnvarið með fúavörn, gallalaust, kvistalítið og húspurtt fúaverja skal með glærri fúavörn, a.m.k. eina umferð fyrir uppsetningu.  
 Björgunarrop skulu vera lágmark breidd 600 og hæð minnst 600 mm og skal samanlögð hæð og breidd gluggans ekki vera minni en 1500mm.

GL = GLUGGI  
 ÚH = ÚTIHURÐ

ATH.

AD SKOÐA STAÐSETNINGARMYND V/SNÚNINGI Á HURÐUM OG GLUGGUM VIÐ ÍSETNINGU

Nr.	Dags.	Breyting.	Samp.		
Frumstærð blaðs A:2	Minnkað í 1.41 A:3	Mkv.: 1:100, 1:20	Dags.: 30.08.2018	Verk.nr.: VS - 300	Teikn.nr.: A-004
VERKFRÆÐISTOFA SUBURNESJA Víkurbraut 13, 230 Reykjanesbæ Sími: 4 200 100, Fax: 4 200 111 Veffang: <a href="http://www.vss.is">http://www.vss.is</a> Netfang: <a href="mailto:vs@vss.is">vs@vss.is</a>			Hannað: IB	Teiknað: IB	Yfir: BG
Snorrastaðir lóð nr. 50 Bláskógabyggð Gluggateikningar Staðsetning glugga og hurða - Ásýnd glugga			Samræmingarhönnuður: 1174-19		