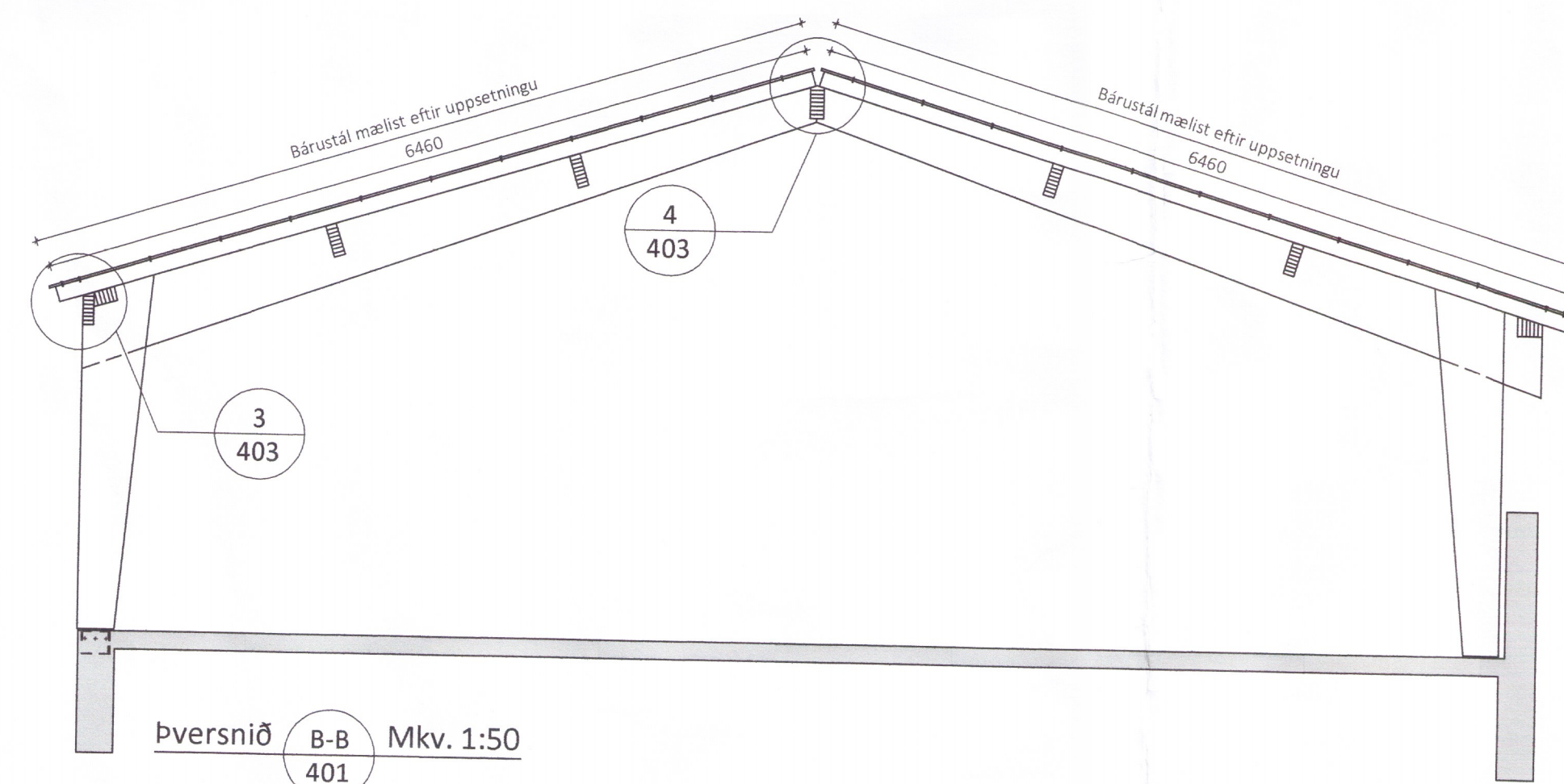
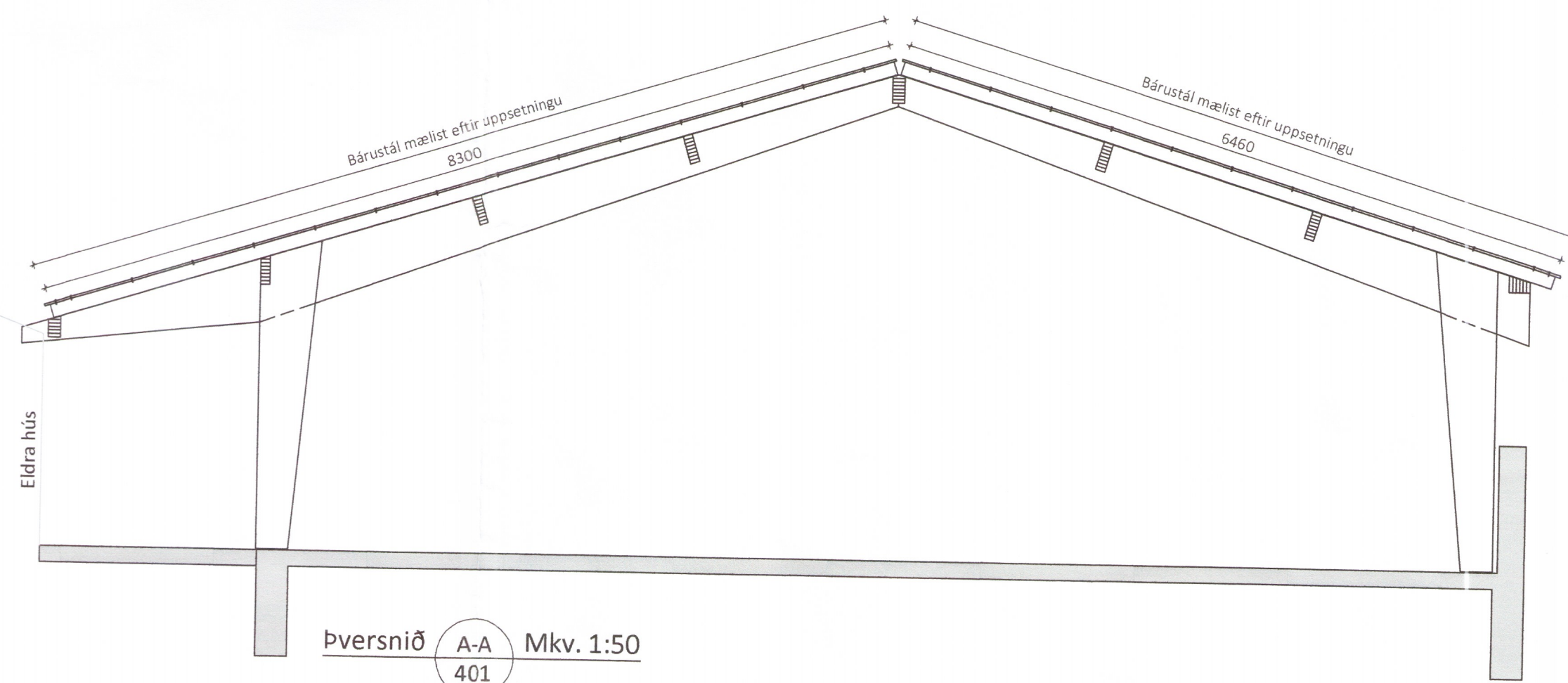


1 FESTING EININGA OG FRÁGANGUR Á LANGSAMSKYPTUM

- 401
- 1 Limkitti
  - 2 Skrúfa, 6,3x170mm 3stk í hverja einingu
  - 3 Bollaskinna
  - 4 Skrufur, 4,8x35mm í aðra hverja hábáru litur: ólitað
  - 5 Bárustál
  - 6 Pakpappi



ÖLL AFNOT OG AFRITUN TEIKNINGAR AD HLUTA EDA Í HEILD ER HÁÐ SKRIFLEGU LEYFI LÍMTRÉ VÍRNÉT EHF.

Númer	Dags.	Skýring breytingar	Br. af

<p>Byggingadeild - Vesturvör 29 - 200 Kósavogur                  kt. 440510-1160 - Sími: 412 5300</p>	MKV. 1:50	DAGS. 06.10.2016	VERKNR. DL15 058	ÚTGÁFA NR. 1
	TEIKN. HJÓ	REIKN. BI	YFIRF. BI	NR. TEIKNINGAR 402
HEITI VERKS: Langastétt 4, verslun og kaffihúsi	NAFN HÖNNUDAR Bjarni Ingibergsson byggingateknifræðingur B.Sc. kt. 030861-2729 - bjarni@limtrevirnet.is			DAGS. ÁRITUNAR 19/10/2016
HEITI TEIKNINGAR Stækun við verslun Sérmynd, snið A-A og B-B	ÁRITUN HÖNNUDAR [Signature]			DAGS. ÁRITUNAR 19/10/2016
ÁRITUN SAMRÆM. HÖNNUDAR [Signature]				DAGS. ÁRITUNAR 19/10/2016