



Almennt:

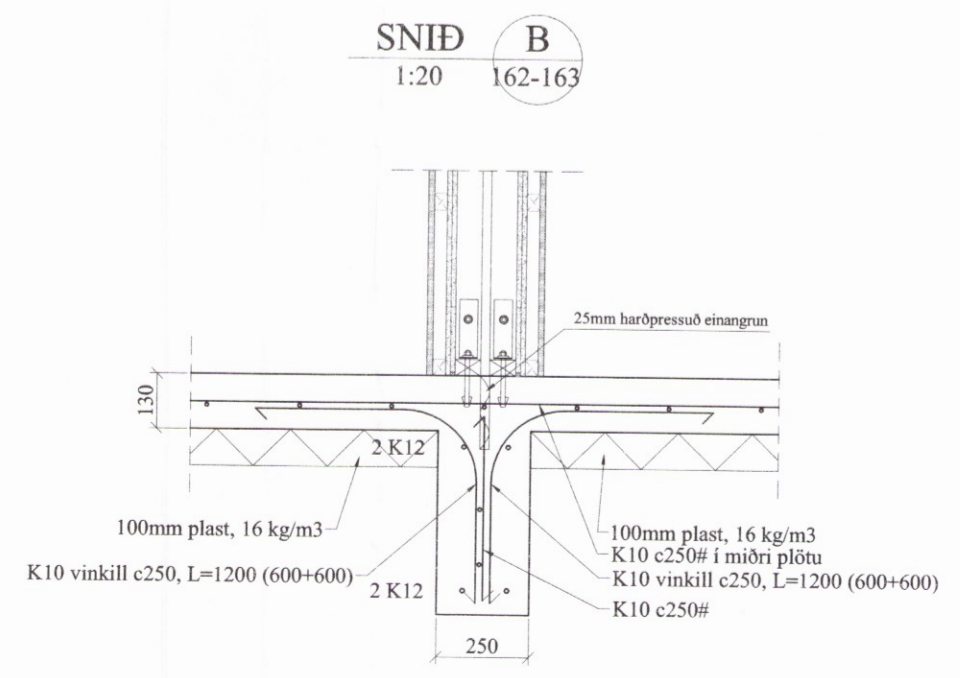
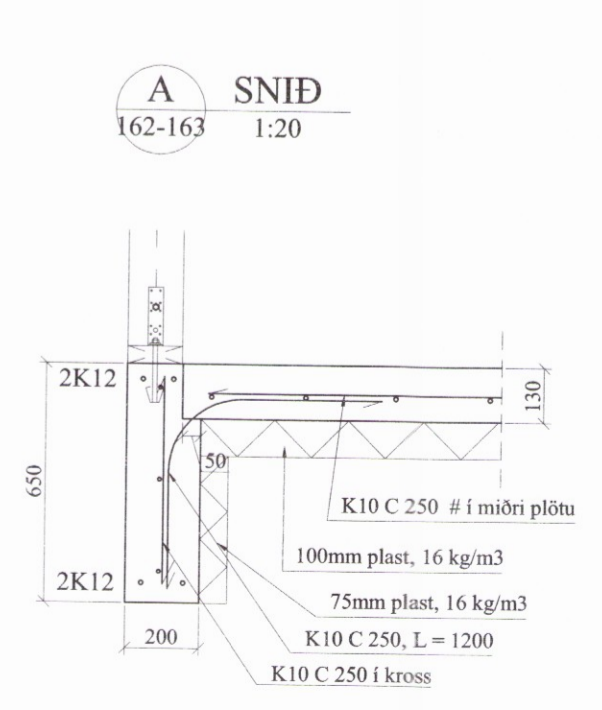
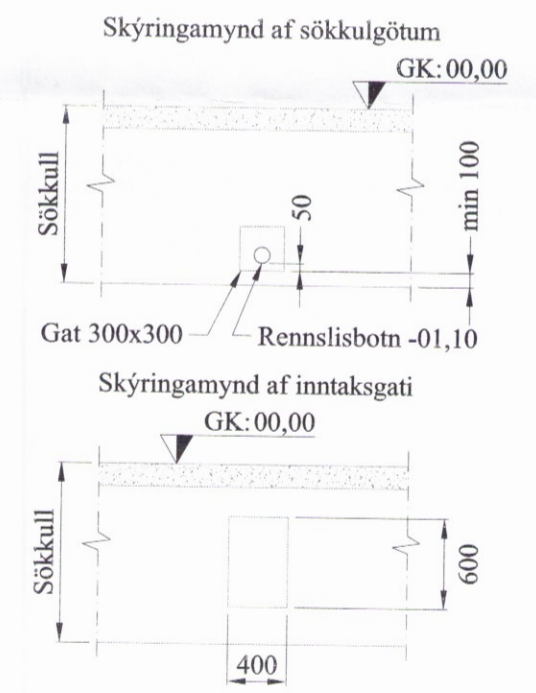
Öll mál skulu staðfest skv. aðalteikningum. Ef eitthvert misræmi er skulu aðalteikningar vera ráðandi, þó ber að láta hönnuði vita af misræmi.

Skýringar - Steinsteypa og bendistál

Styrkleikaflokkar efnis:

Steypa: C25/30-22-S3-2b
Bendistál: B500C

Í stað K10 C250 grindar í sökkul er heimilt að nota 6 mm net með 150 mm möskvum. Einnig er heimilt að nota 6 mm net með 150 mm möskvum í stað K10 C250 grindar í plötu.



Öll mál eru í millimetrum, nema annað sé tekið fram.

Br: Breyting Dags: Samp:

VERKHEITI: Miðholt 35 a-c 801 Bláskógabyggð	TEIKNINÚMÉR: 161
VERKHLUTI: Burðarvirki - yfirlit Grunnmynd sökkla og deili	ÚTGÁFA: A1
Hönnuður: Björgvín Viglundsson kt. 040546-2009	BLADSTJÆRD: A-2
Yfirfarið af hönnuðarstjóra: Bent Larsen kt. 141177-3469	DAGS: 17.03.17
Bent Larsen Fróðason Byggingarfræðingur B.Sc. Sími 844-7699 bsverk@gmail.com	VERKNR: 17-09 MKV: 1:50 1:20