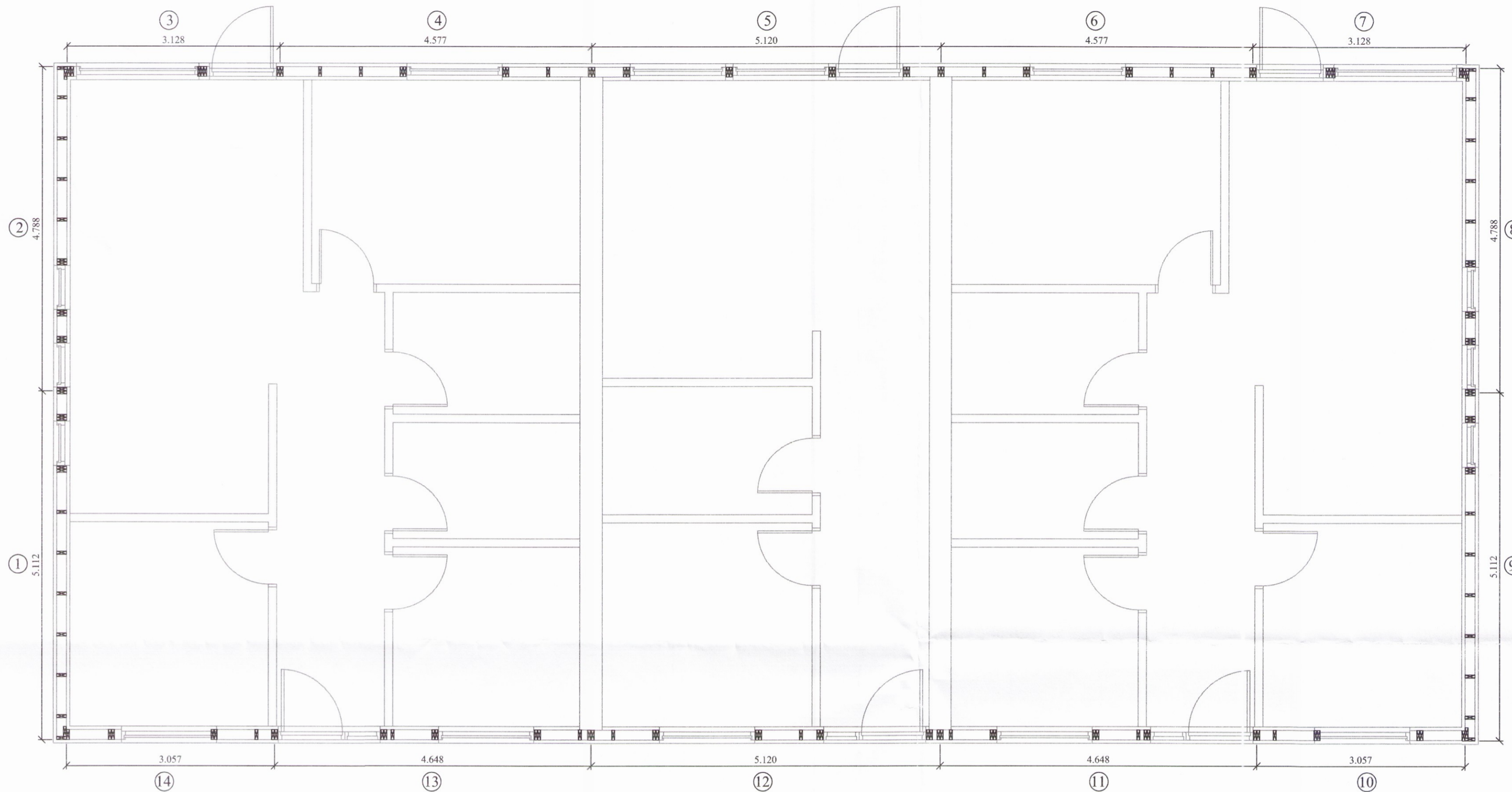


Miðholt 35a

Miðholt 35b

Miðholt 35c



Almennt:

Öll mál skulu staðfest skv. aðaltekningum. Ef eitthvert misræmi er skulu aðaltekningar vera ráðandi, þó ber að láta hönnuði vita af misræmi.

Skýringar - trévirki veggja

Allur viður er K18 eða betri skv. DS413. Allan við utanhúss skal fúaverja. Allur saumur og festingar utanhúss skulu vera heitzinkhúðaðar eða ryðfriar. Allar stoðir og lausholt eru $4\frac{5}{16}$ nema annað sé tekið fram. Bil á milli miðjúlínu stoða skal ekki vera meira en 600 mm. Utan á grind komi 9 mm gufuopinn rakapölinn krossviður (t.d. grenikrossviður). Krossviður festist með $\frac{2}{65}$ C150 í rakapölið lím. Þétting (Aerofil-pulsa eða Illmod þéttiborði) komi undir fótstykki, einnig skal setja vindpappa undir fótstykki, sem kemur þá á milli steypu og fótstykkis.

Festingar á öllum samskeytum:

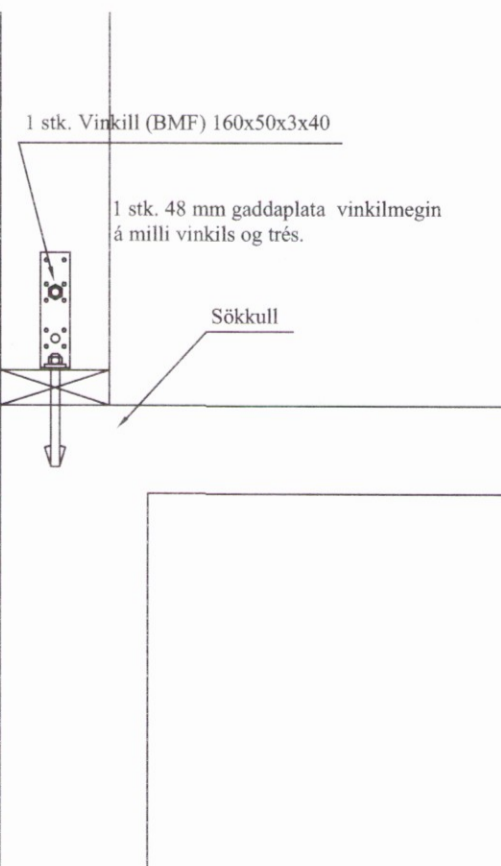
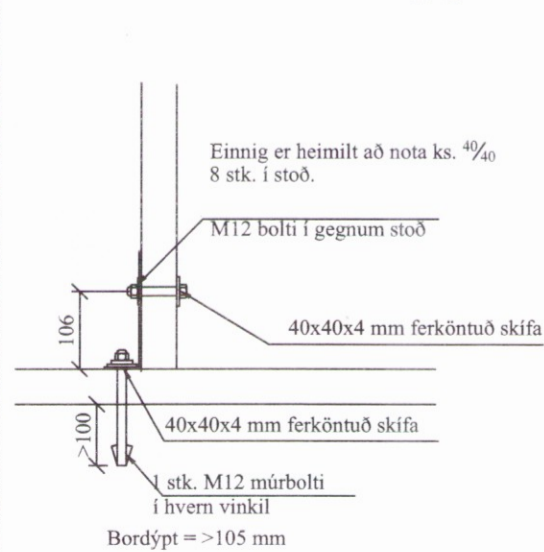
Öll horn og einingasamskeyti skal víxlskrúfa saman með 6x80mm skrúfum c/c 400mm.

Festing á fótstykki

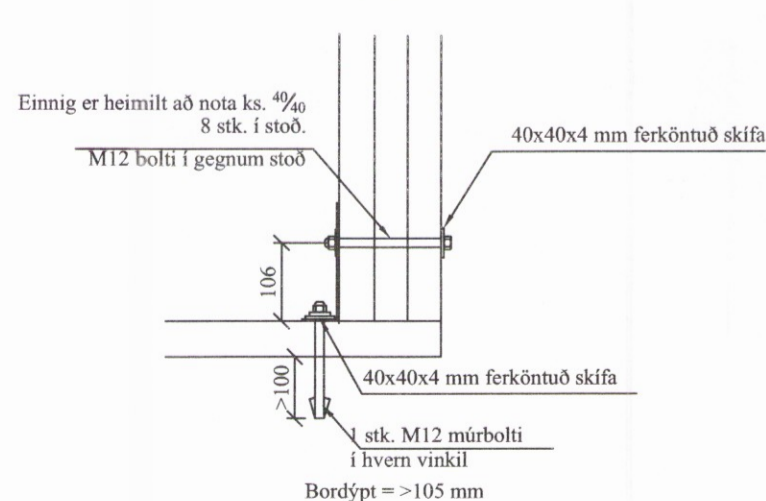
Múrboltar M12 C600 koma í gegnum fótstykki. Bordýpt = 105 mm og snertidýpt bolta við steypnan flöt => 80 mm.

F1 - F4
sjá séryndir.

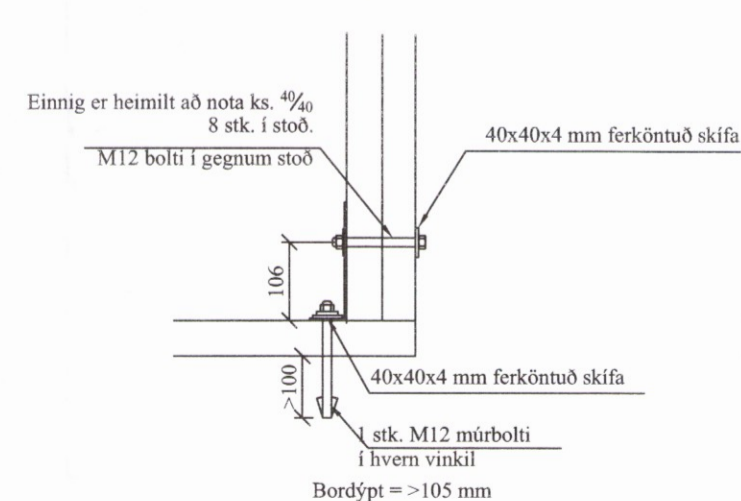
F1



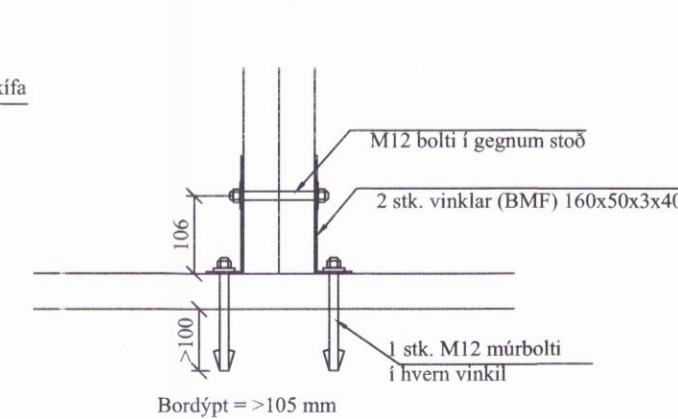
F3



F4



F2



Öll mál eru í millimetrum, nema annað sé tekið fram.

Br: Breyting Dags: Samp:

VERKHEITI: Miðholt 35 a-c
801 Bláskógabyggð TEIKNINÚMÉR: 200

VERKHLUTI: Burðarvirki
Grunnmynd veggja og deili ÚTGÁFA: A1

Hönnuður: Björgvin Viglundsson kt. 040546-2009 Samþykkt: BLÁSTÆRÐ: A-2

Yfirfarið af hönnunarstjóra: Bent Larsen kt. 141177-3469 Samþykkt: Bent Larsen DAGS: 21.03.17

Bent Larsen Fróðason Byggingafræðingur B.Sc. Sími 844-7699 bslarsen@gmail.com VERKNR: 17-09

MKV: 1:50 1:10