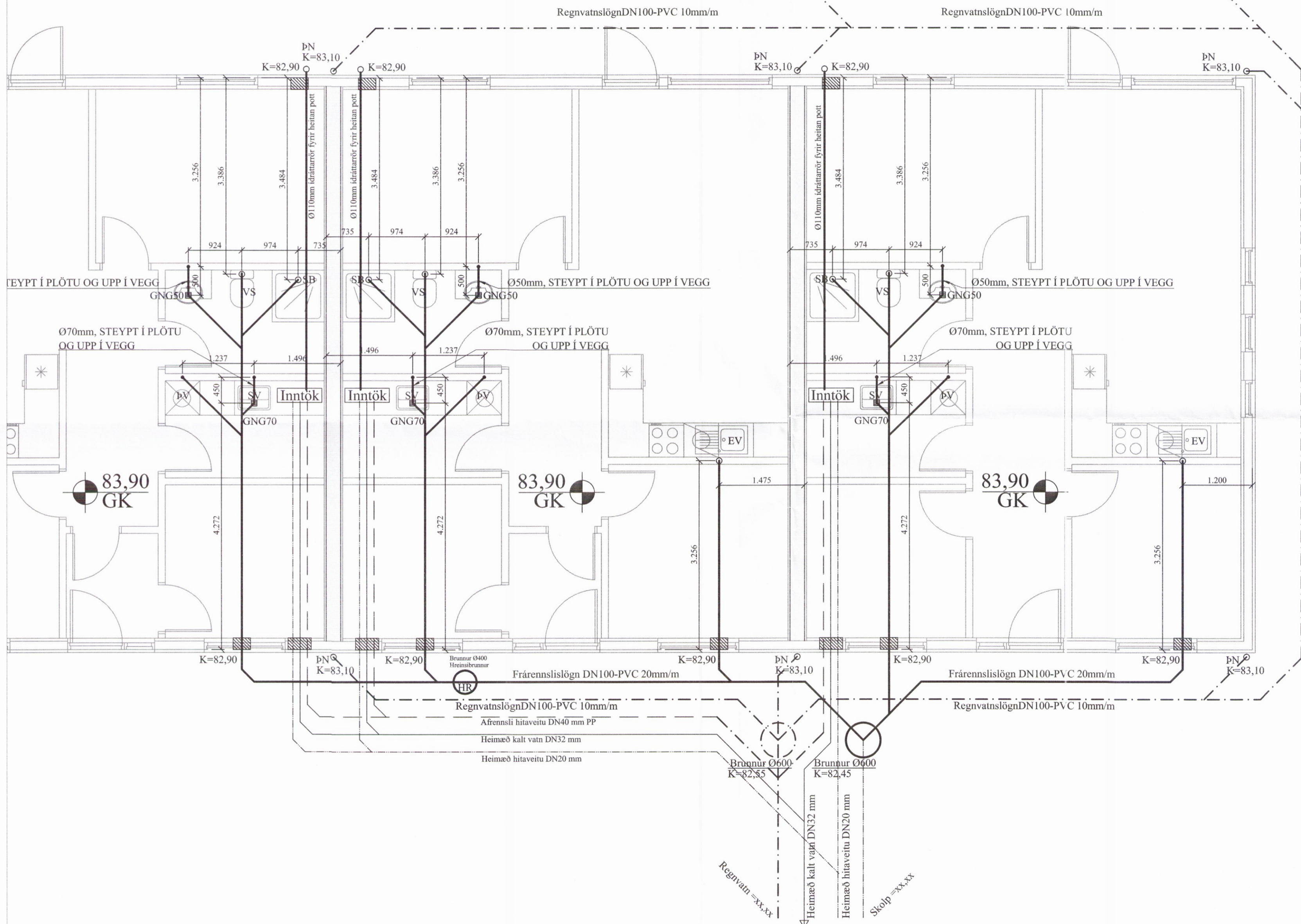
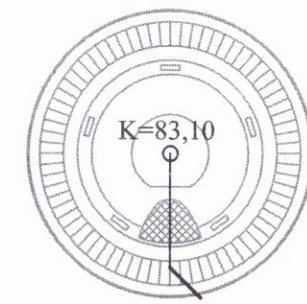
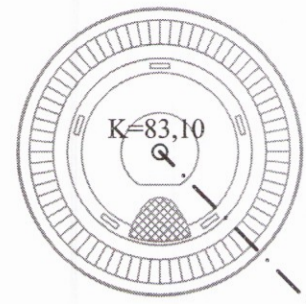


Miðholt 18

Miðholt 16

Miðholt 14



SKÝRINGAR:

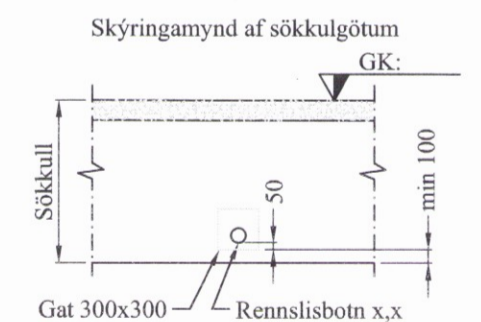
ALLAR LAGNIR ERU 100mm PVC, HALLI 20 %, MEST 300 %, NEMA ANNAD KOMI FRAM. LAGNIR OFAN GRUNNPLÖTU ERU ÚR PP (POLYPROPYLEN). ALLAR LAGNIR ERU MED ÞAR TIL GERÐUM ÞÉTTIHRINGJUM. UMHVÆFIS LAGNIR Í JÖRD KOMI MINNST 150mm SANDLAG ER ÞJAPPIST. ÖLL NIÐURFÖLL ERU MEÐ VATNSLÁS. ÖLL MÁL ERU Í mm NEMA ANNAD KOMI FRAM Á TEIKNINGUM OG ERU MIÐUÐ VIÐ ÚTBRÚN SÖKKULS.

SÖKKUL OG INNTAKSGÖT. STÆRD SÖKKULGATA ER 300x300mm, OG INNTAKSGATA ER 400x600mm, SJÁ SKÝRINGAMYNDIR.

*ATH! ALLIR KÓTAR MIÐAST VIÐ RENNSLISBOTN.

- K = HÆÐARKÓTAR LAGNA.
HL = HANDLAUG
SV = SKOLVASKUR
VS = VATNSSALERNI
BK = BÄDKAR
ST = STURTA
EV = ELDHÚSVASKUR
UPV = UPPVOTTAVÉL
PV = ÞVOTTAVÉL
PN = ÞAKRENNUNIDURFALL
HR = HREINSISTÚTUR MEÐ LOKI
GK = GÖLFKÓTI
GN50 = GÖLFNIÐURFALL DN50
GN50 = GÖLFNIÐURFALL DN50 MEÐ GEGNUMSTREYMI (0,9l/s)
GN70 = GÖLFNIÐURFALL DN70 MEÐ GEGNUMSTREYMI (1,8l/s)
GN100 = GÖLFNIÐURFALL DN100

- SKÓPLÖGN
REGNVATNSLÖGN / DREN
AFRENNSLI HITAVEITU
INNTAK KALT VATN
INNTAK HEITT VATN



Öll mál eru í millimetrum, nema annað sé tekið fram.

Br: Breyting Dags: Samp:

Table with project information: Miðholt 14-22, 801 Bláskógabyggð, Lagnir Frärenslis og regnvatnslagnir, Bent Larsen Fróðason, 17.03.17.

ATH - það vantar allar upplýsingar á lóðablöð varðandi tengikóta í götu sem og staðsetningu á heita og kaldavatsinntökum