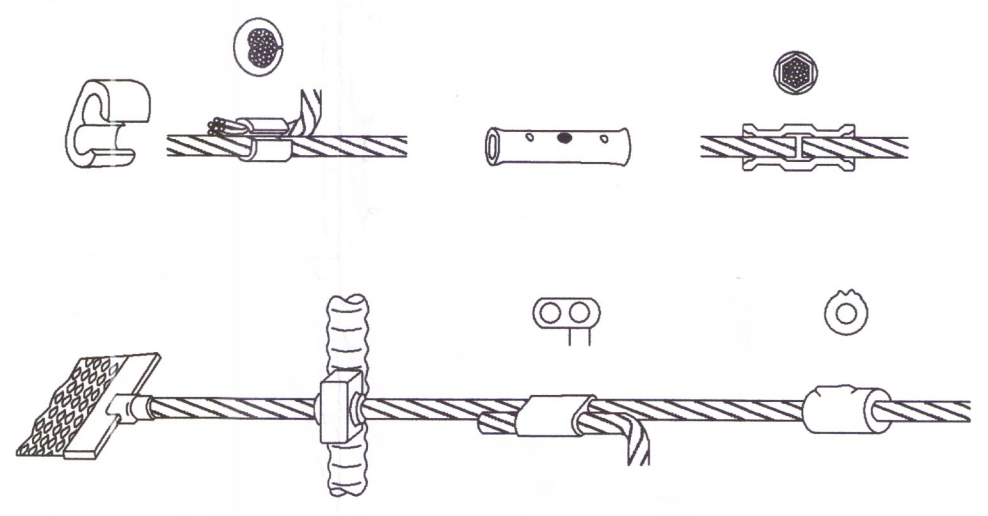
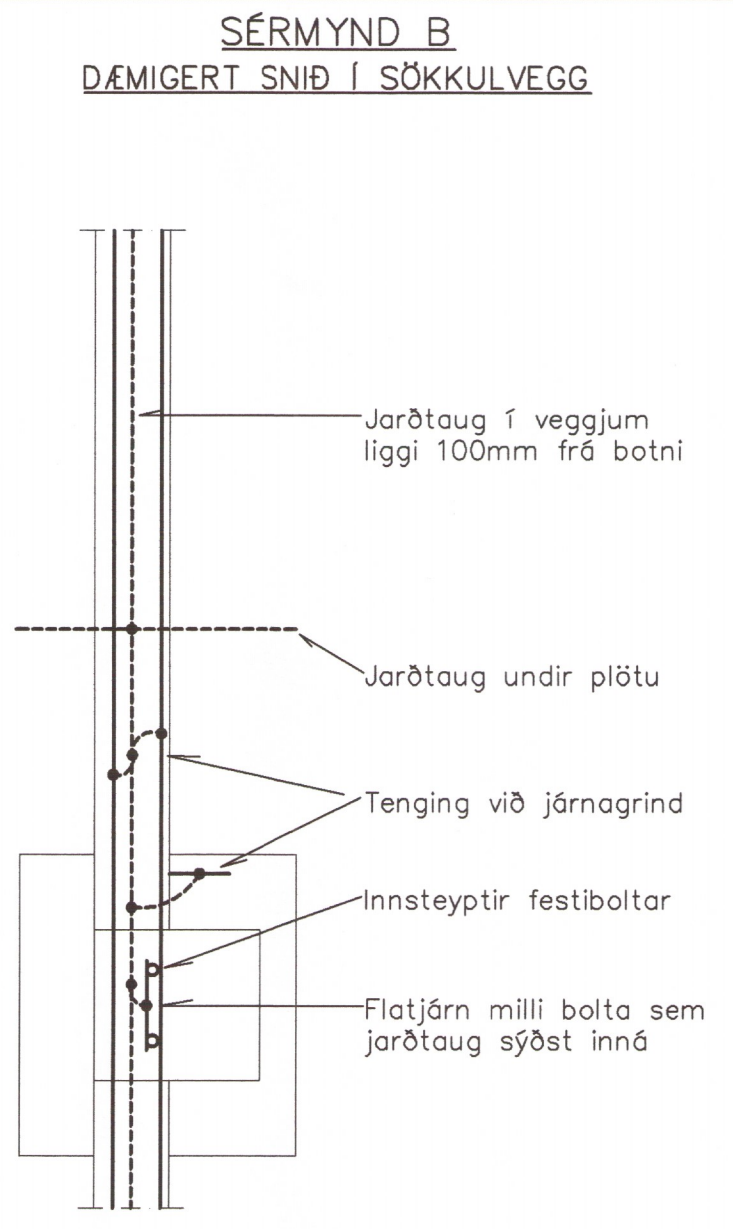
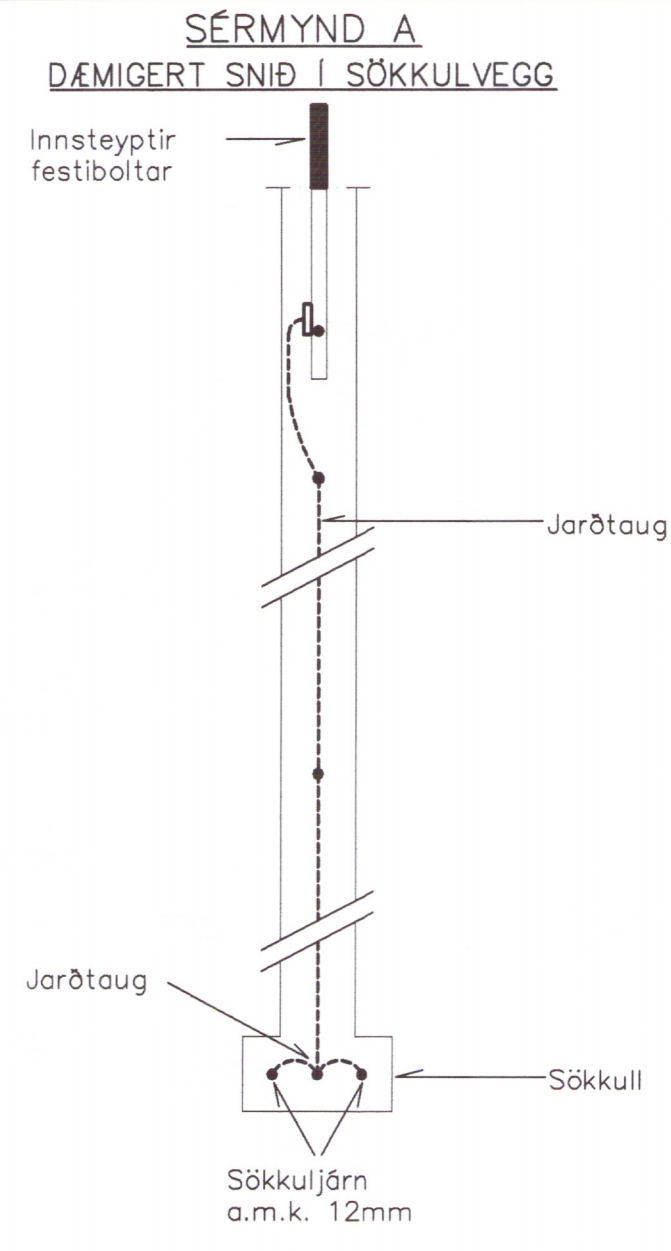


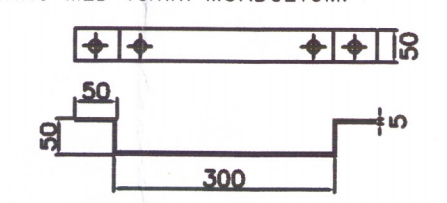
Umhverfis- og tæknisvið Uppsveita
 Yfirfarið
 25. jan. 2019
 Jón Þór Finnþósson
 Byggingarfulltrúi

UNDIRRITUN SAMRÆMINGARHÖNNUNAR
 Jón Þór Finnþósson
 Kt. 200977-5059

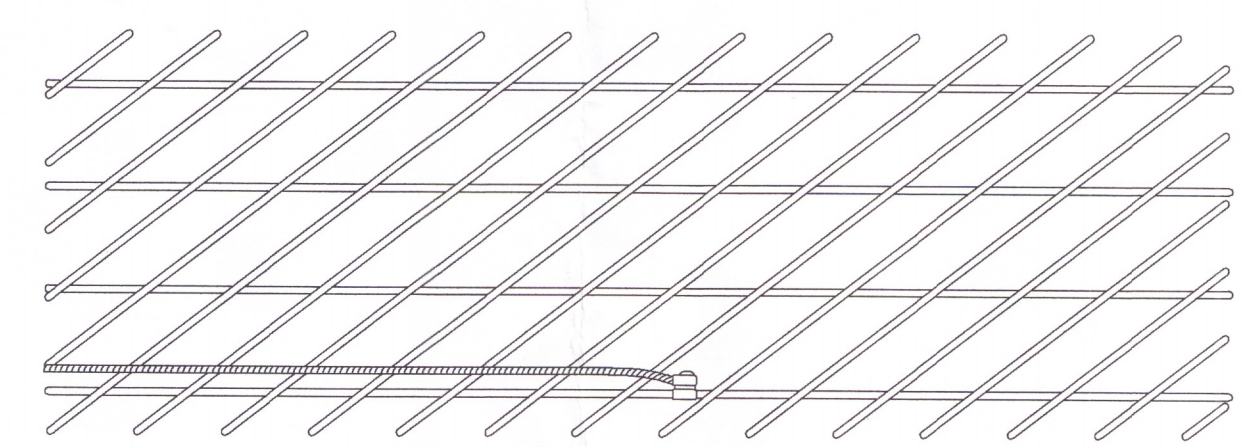
FRÁGANGUR Á SAMTENGINUM JARÐTAUGA OG TENING JARÐTAUGA VIÐ STEYPUJÁRN



GÖT SKULU VERA FYRIR 10mm BOLTA. STÆRÐ SKINNU SKAL VERA A.M.K. 500x50x5 (LxHxB) OG Í LAGINU ENS OG MYND SÝNIR. FESTA SKAL EIRSKINNU MED 10mm MÖRBÖLTUM.



SÉRMYND D
 EIRSKINNA SÖKKULSKAUTS



JARÐSKAUTSTENINGAR:
 Jarðtaugar skulu vera 25mm², nema annað sé tekið fram.
 Tengingar jarðtauga í steypustyrktarjárn skulu vera 25mm².
 Tengingar jarðtauga í stálramma og handrið skulu vera 25mm².

SÉRMYND E
 TENINGAR JARÐTAUGA Í STEYPUSTYRKARJÁRN.

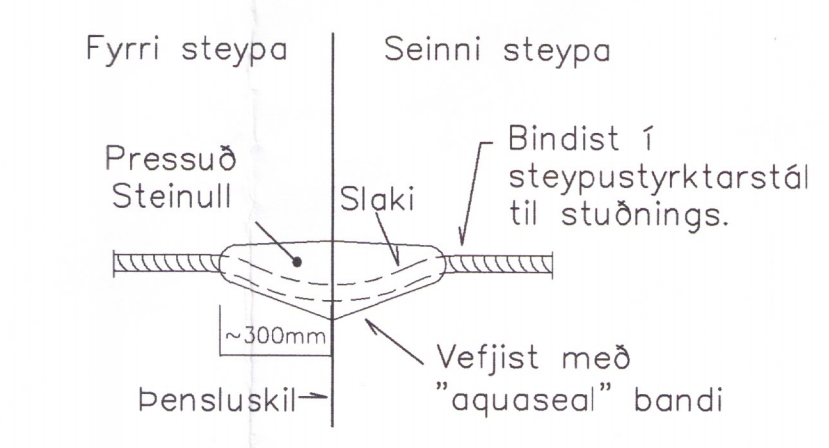


SÉRMYND F
 DÆMIGERÐ TENING VIÐ STÁLBITA

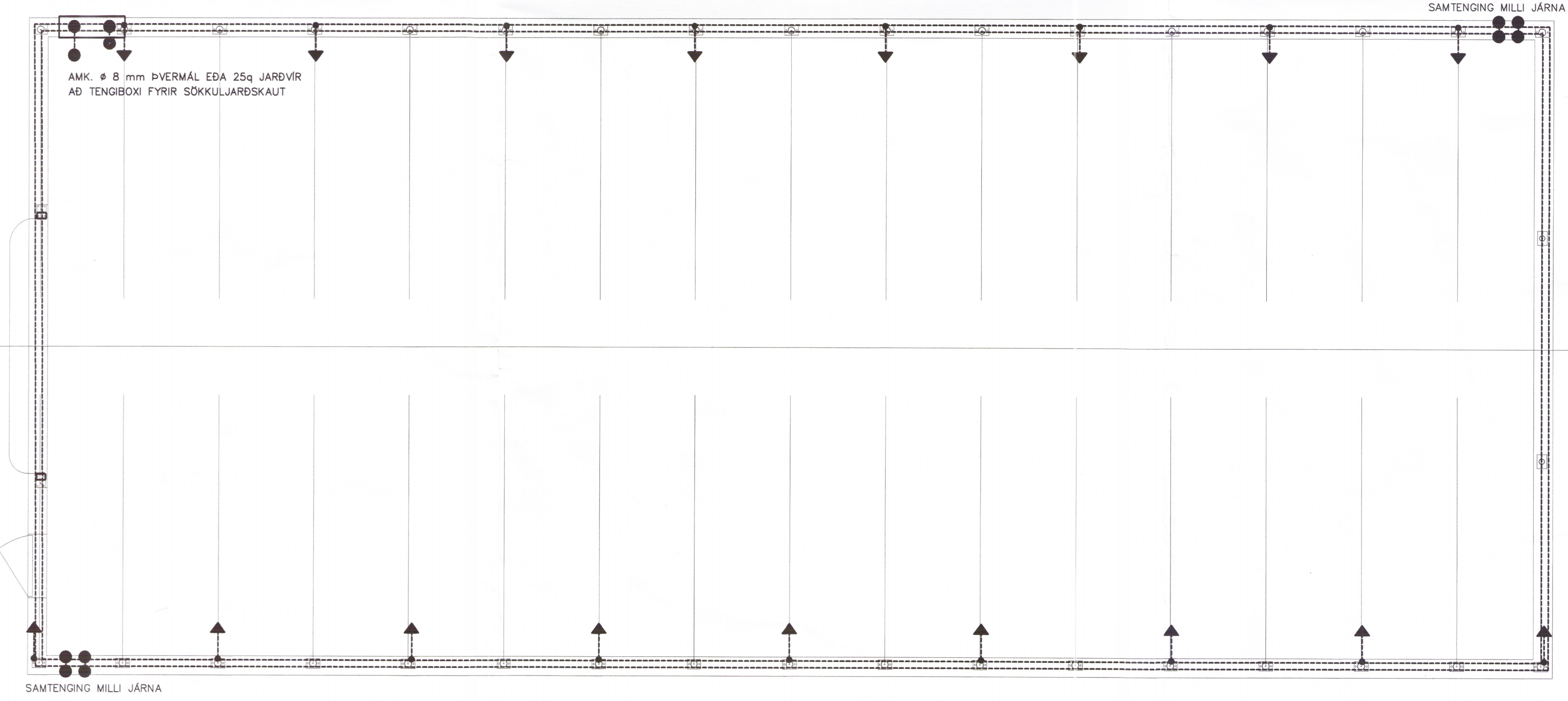


- Innsteypt eða grafin jarðtaug.
- Jarðtaug liggur upp.
- Söfnar tengingar jarðtauga til eða krossstengingar.
- Jarðtaug liggur niður.
- Jarðtaug milli hafa, neðan frá og upp.
- Jarðtaug vernað gegn hnjóski á þansúskilum.
- Tenging jarðtauga í steypustyrktarjárn.
- Tenging jarðtauga í innsteypta hluti.
- Tenging jarðtauga með boltstengingu í hluti.
- Jarðtaug liggur upp úr göfvi til stöðri tengingar í hluti eða taki frá öðrum. Taugarendinn skal ná 500 mm upp úr endanlegri göfhab.
- Jarðtaug liggur niður úr lofti til stöðri tengingar í hluti eða taki frá öðrum. Taugin skal ná 500 mm niður úr endanlegu lofti.
- Jarðtaug liggur út úr vegg til stöðri tengingar í hluti eða taki frá öðrum. Taugin skal ná 500 mm út úr endanlegum vegg.

SÉRMYND G
 SÖÐIN TENING JARÐTAUGA Í STÁLRAMMA.



HEIMILT ER AÐ LEGGJA 25 KVADRAT JARÐVIR Í SÖKKULINN OG TENGJA SAMAN Í HRING. ÞAÐAN SKAL ÞÁ TAKA UPP ENDA TIL TENINGAR VIÐ FESTIBOLTA STÁLGRINDAR HÚSSINS. HEIMILT ER AÐ TENGJA TAUGAR MED C-KLEMMUM SETJA SKAL KAPALSKÓ Á ENDA SEM TENGIST UNDIRSTÖÐUM STÁLKLÆNNINGAR



0 1000 5000mm
 1:50

ÚTG. DAGS		HANNAD		MÆLIKVARÐI		HRAFNKELSSTAÐIR	
09.11.2018		ÞH		1:50		846 FLÚÐIR 123-K	
YFIRFARIÐ		TEIKNAÐ				RAFKERFI	
ÞH		ÞH				SÖKKULSKAUT	
						GRUNNMYND OG SNIÐ	
ÚTG. DAGS		SKÝRINGAR		TEIK. HANN RÝNT SAMP.		VERKFRANG	
09.11.2018		VERKTEIKNING		ÞH ÞH ÞH ÞH		18036 TEIKNING	
ÚTG. DAGS		SKÝRINGAR		TEIK. HANN RÝNT SAMP.		05.5.01 A	
						SAMPYKKT: 05.11.2018	

Verkfræðistofa
 REYKJAVÍKUR

vsr@vsr.is - www.vsr.is

©Öll áhrif og áfritun teikningar, að hluta eða í heild er háð skriflegu leyfi höfundar.