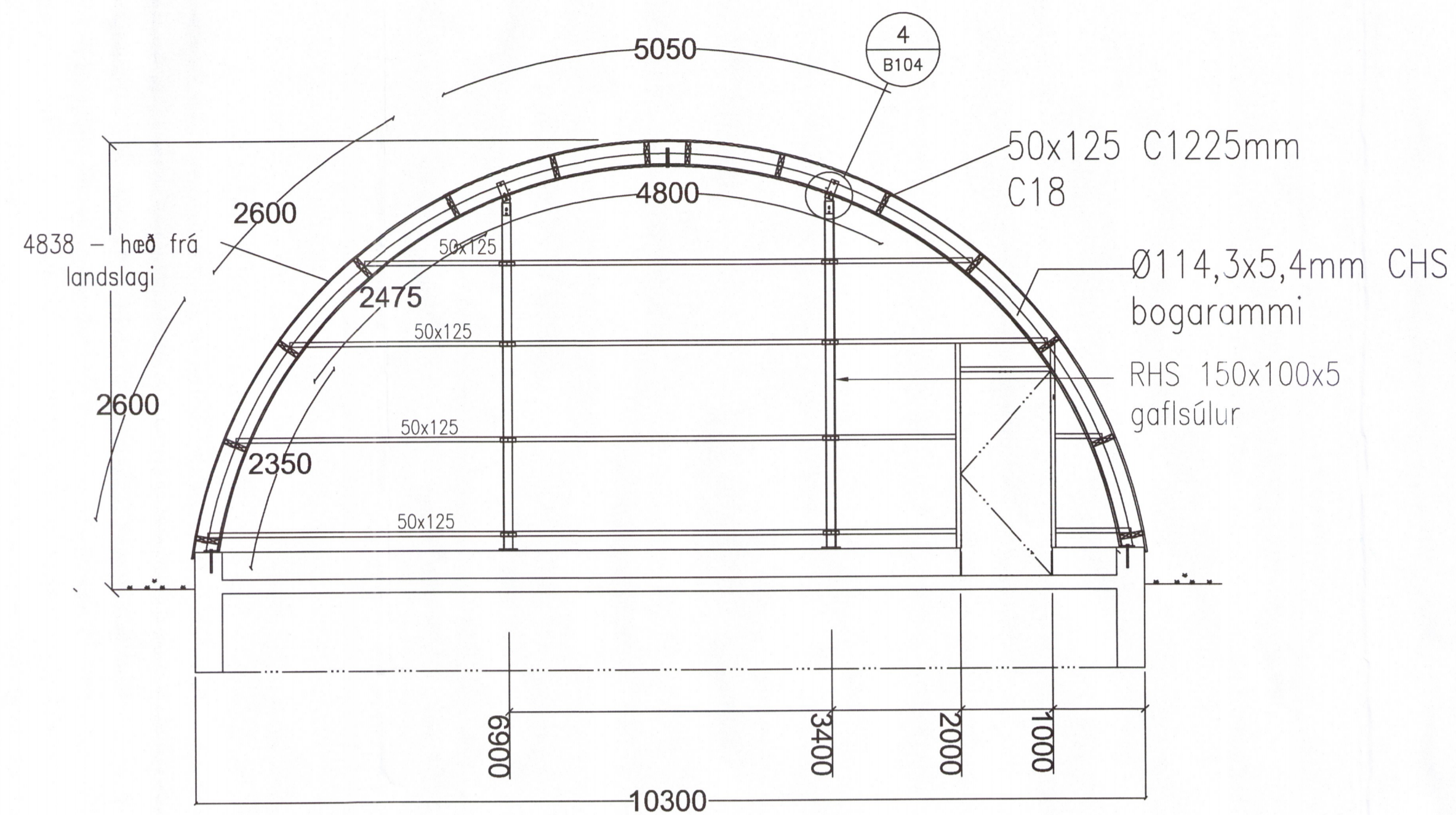
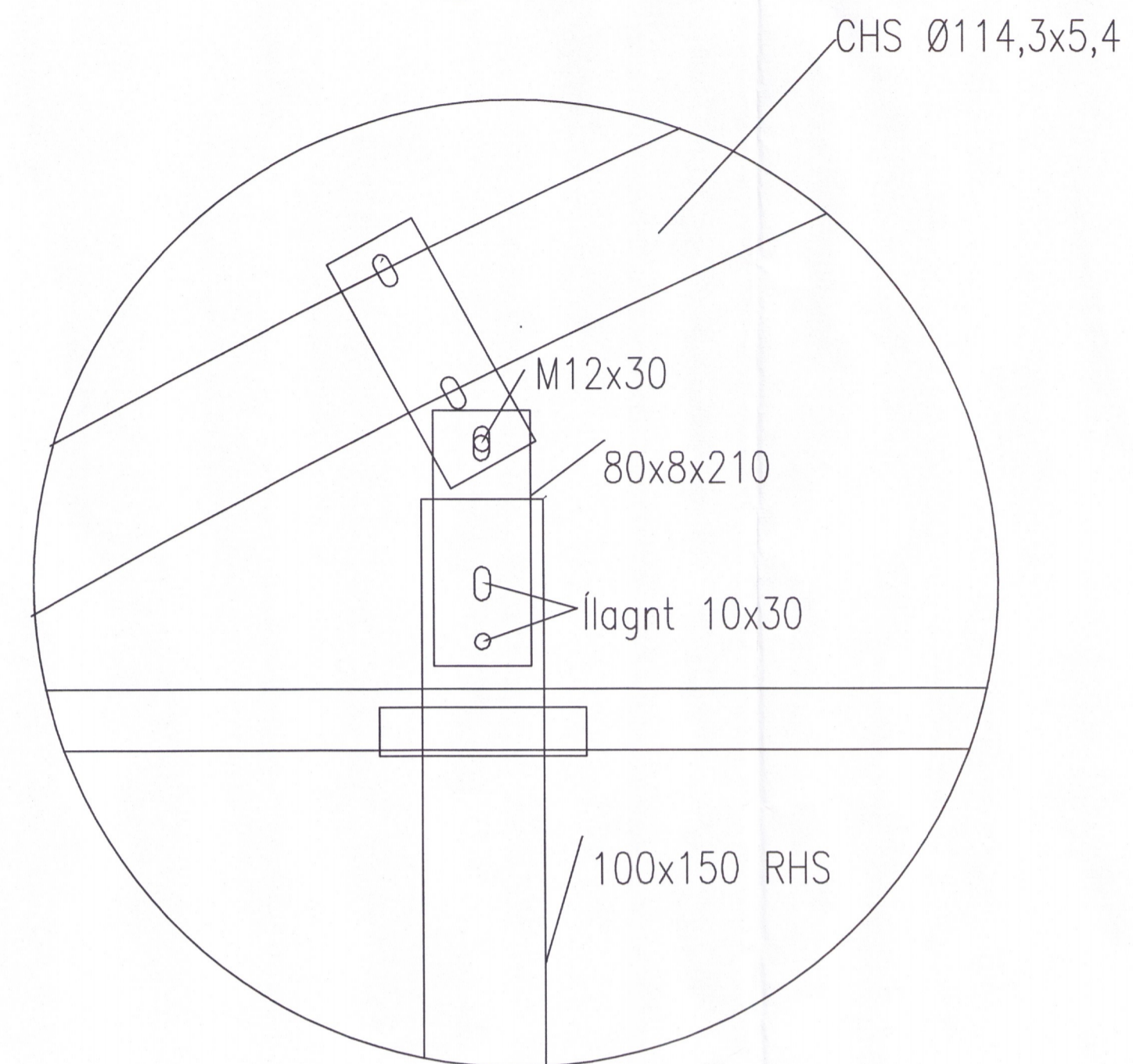


SNIB C-C
1:50



04 DEILI
1:50



Umhverfis- og tæknivæðing
Yfirfarið
25. jan. 2019
D. David S.S.
A. Byggingarfræðingur

- SKÝRINGAR:
- ALMENNAR SKÝRINGAR SJÁ TEIKNINGU B 000
 - UM ER AÐ RÆÐA STADLAD STÁLGRINDARHÚS FRÁ FUTURE RUNDBUEHALLER APS <http://www.rundbuehaller.dk>
 - ÁLAGSFORSENDUR:
 - VINDÁLAG: $q_v(z)$: 1,54 kN/m² x Cpe
 - SNJÓÁLAG: S_v : 2,1 kN/m²

DAGS: F.H. VERKFRÆÐISTOFU REYKJAVÍKUR:
JÓN ÞÓR FINNBOGASON KT: 2009775059

DAGS: SAMRÆMINGARHÖNNUNUR/HÖNNUNARSTJÓRI:

**Verkfræðistofa
REYKJAVÍKUR**
FISKISLÓÐ 75, 101, REYKJAVÍ KT: 560415-0600

VERK:
Hrafnkelsstaðir
846 Flúðir

TEIKNING:
BURÐARVIRKI
SNIB C-C
DEILI 02, 03

VERKNR.: 1861 MKV.: 1:50, 1:10

TEIKNAD: SH HANNAD: SH YFIRFARID: JPF

DAGS: 2018.10.23 TEIKNING NR.: B104 ÚTGÁFA NR.: A

NR.	BREYTING	DAGS	TEIK	HANN	RÝNT	SAMP
A	VERKTEIKNING	2018.10.23	SH	SH	JPF	JPF