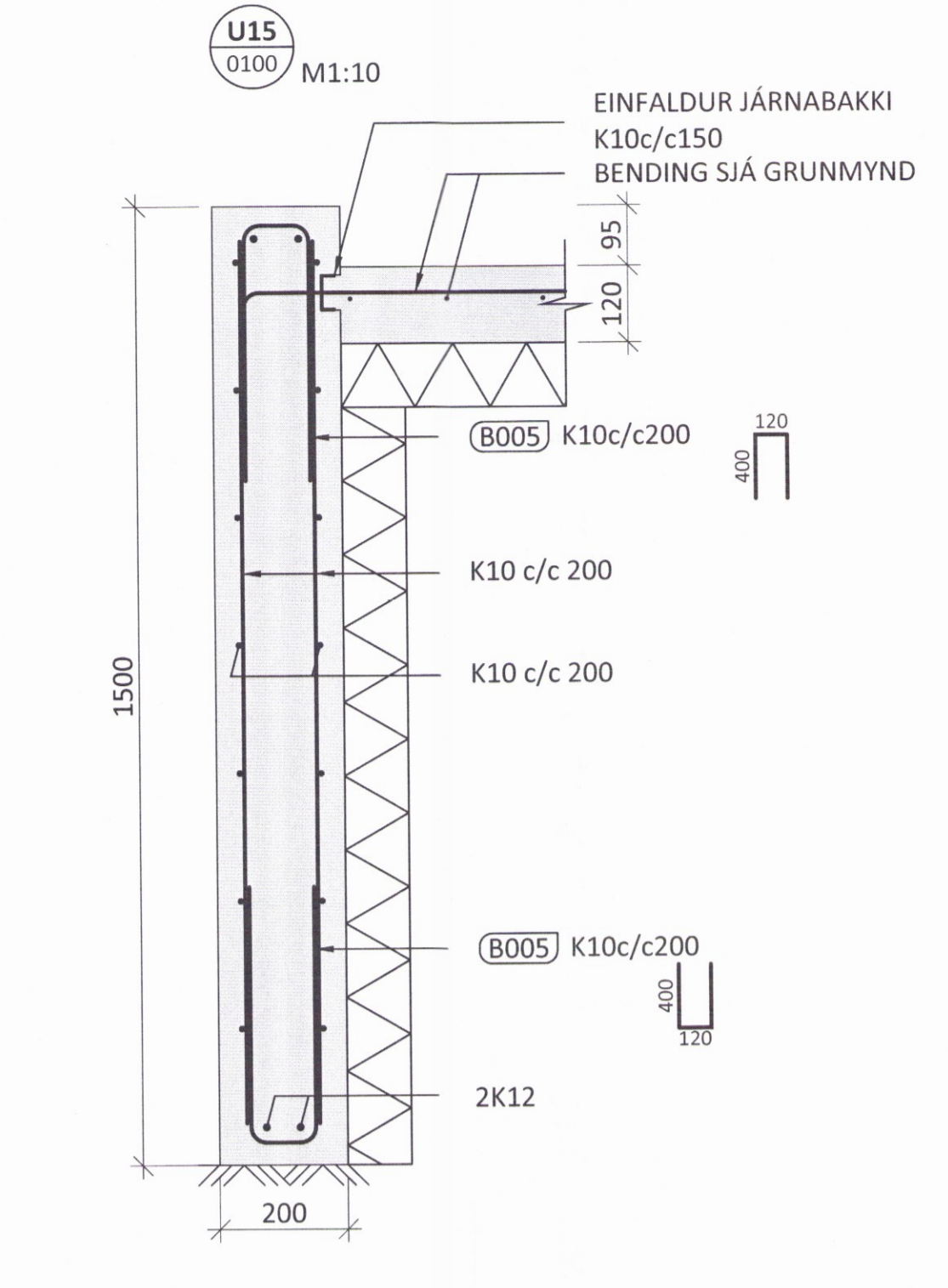
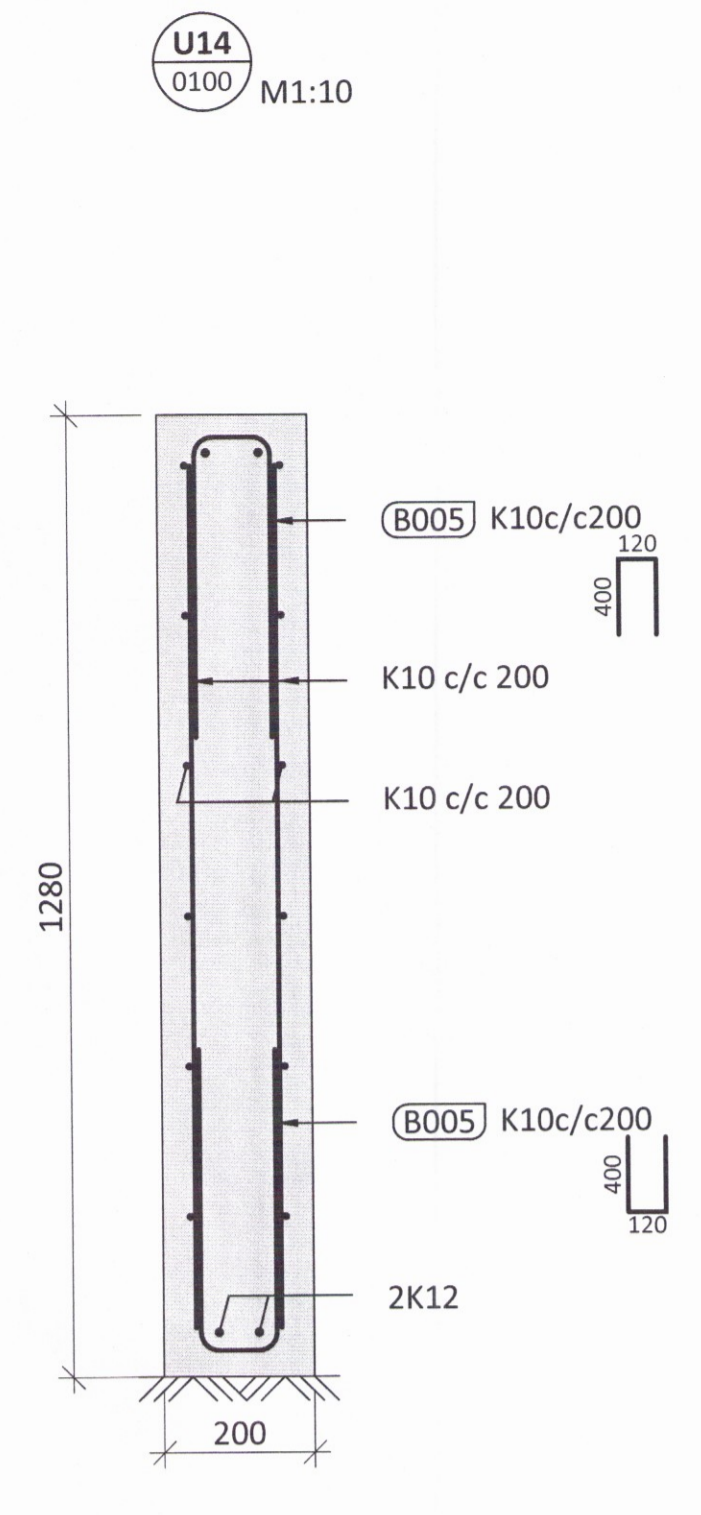
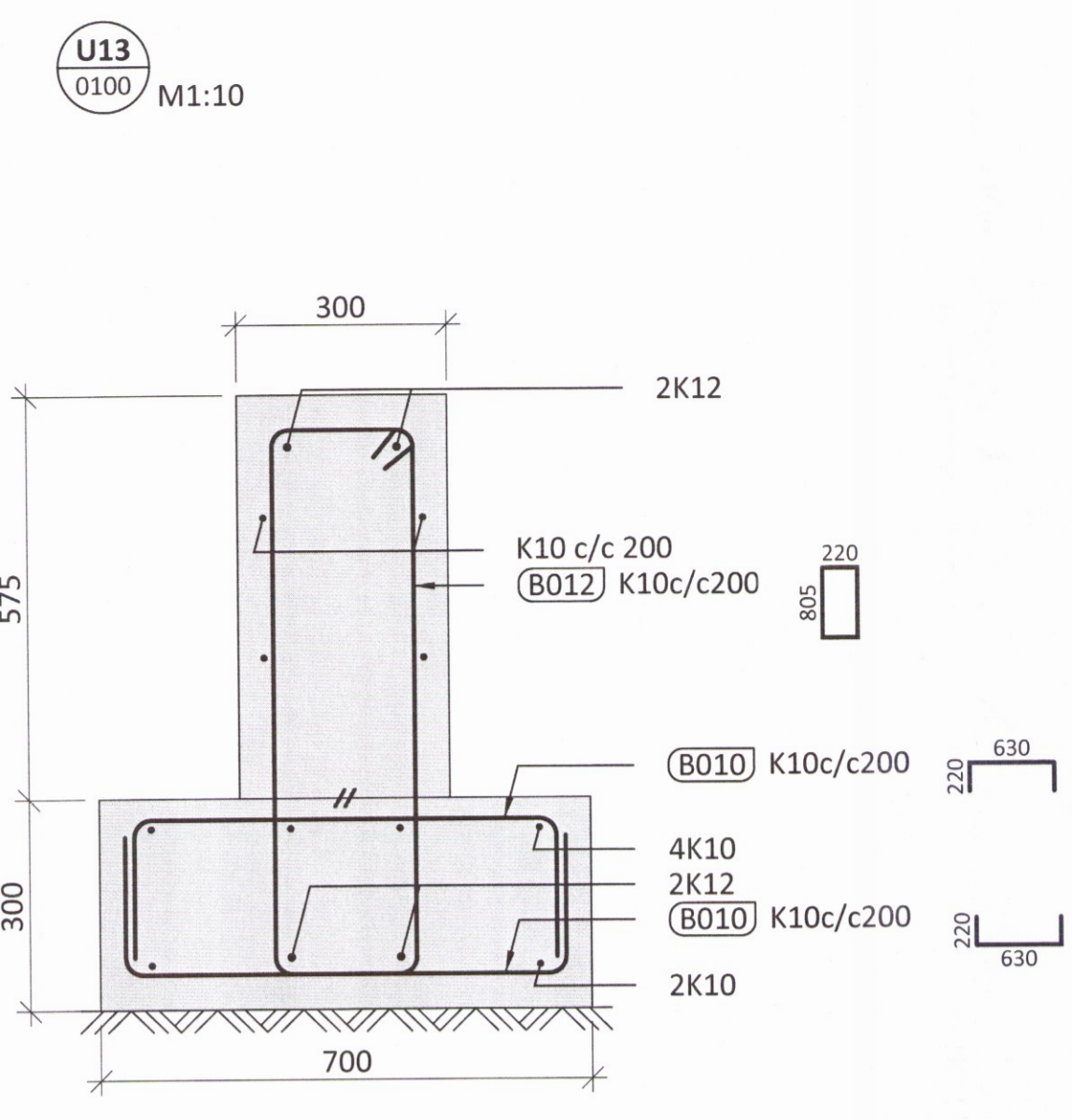
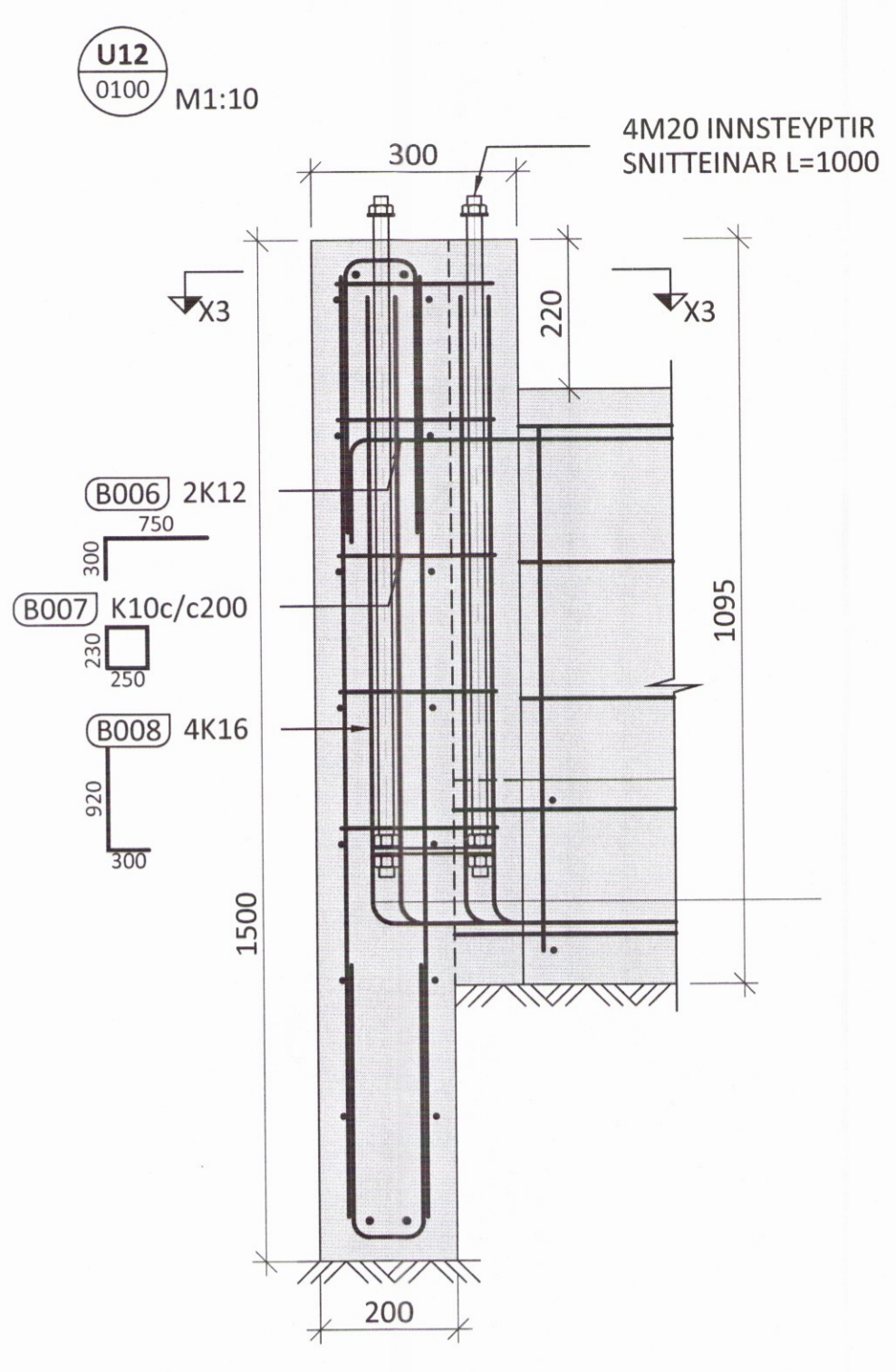
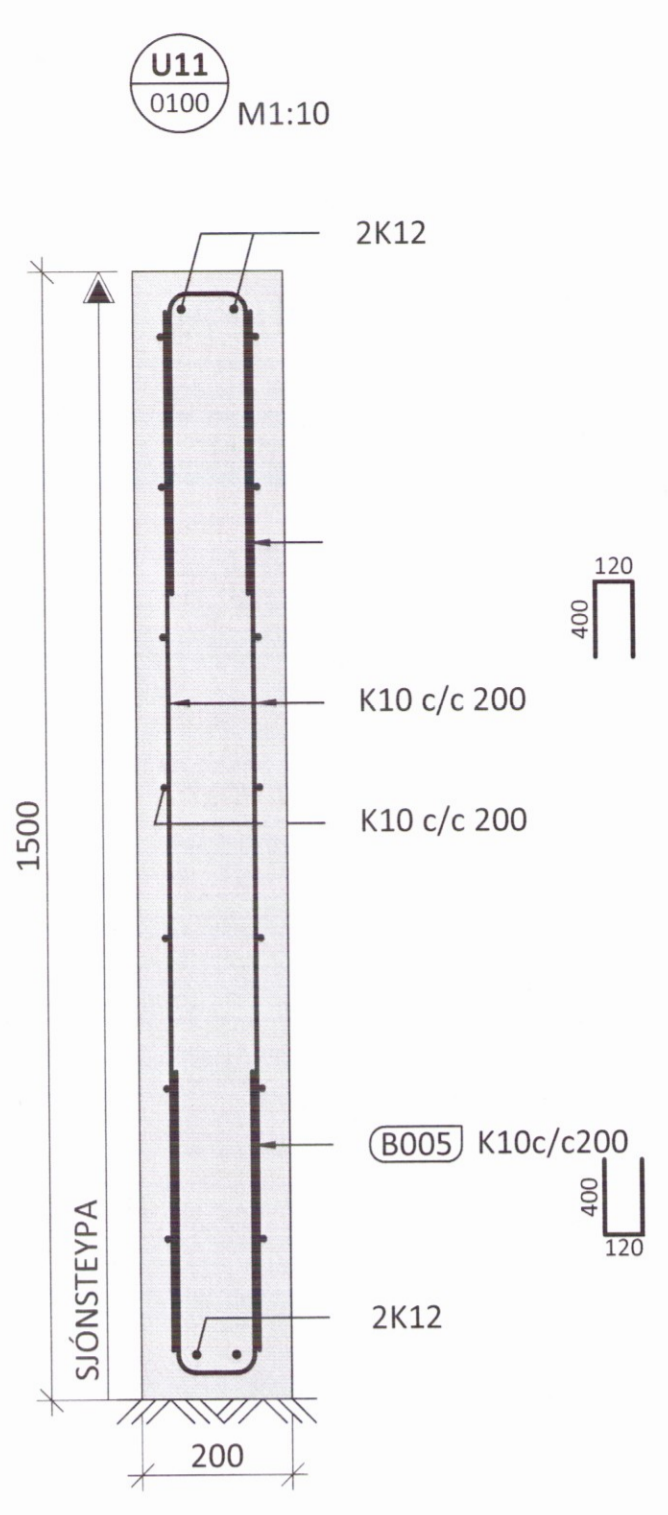


Skipulags- og byggingarfulltrúi Lippaveita hf.  
 Yfirfarið  
 05. apríl 2017  
*Þórunn Þórunn*  
 Byggingarfulltrúi

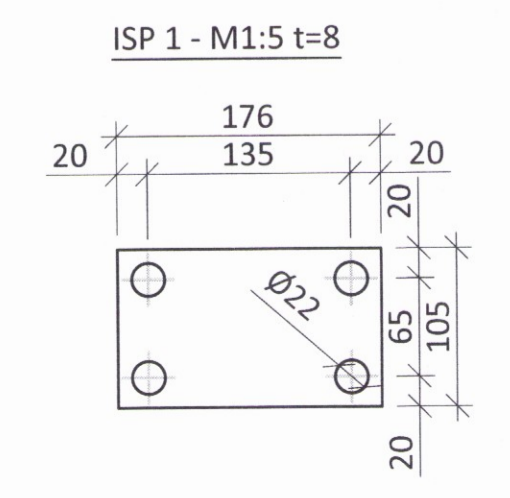
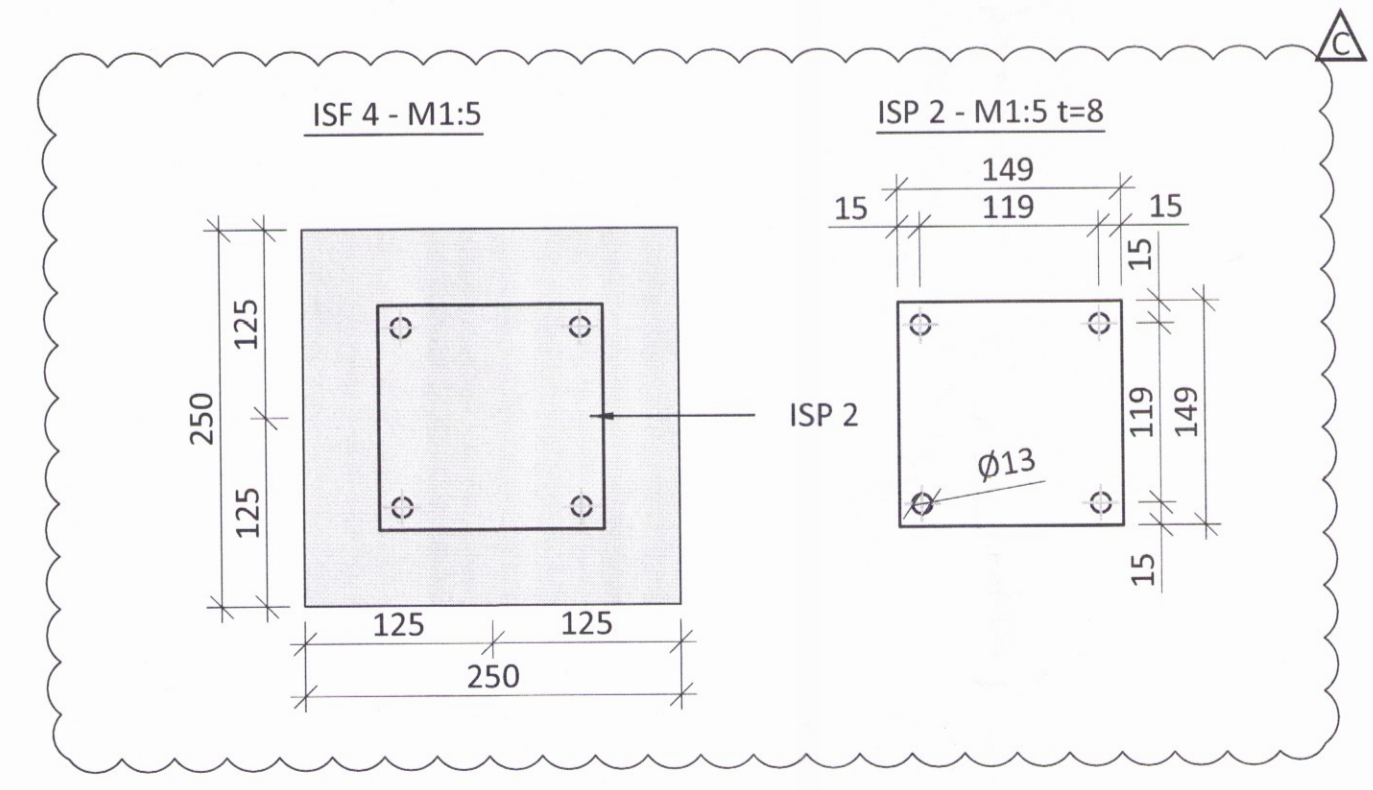
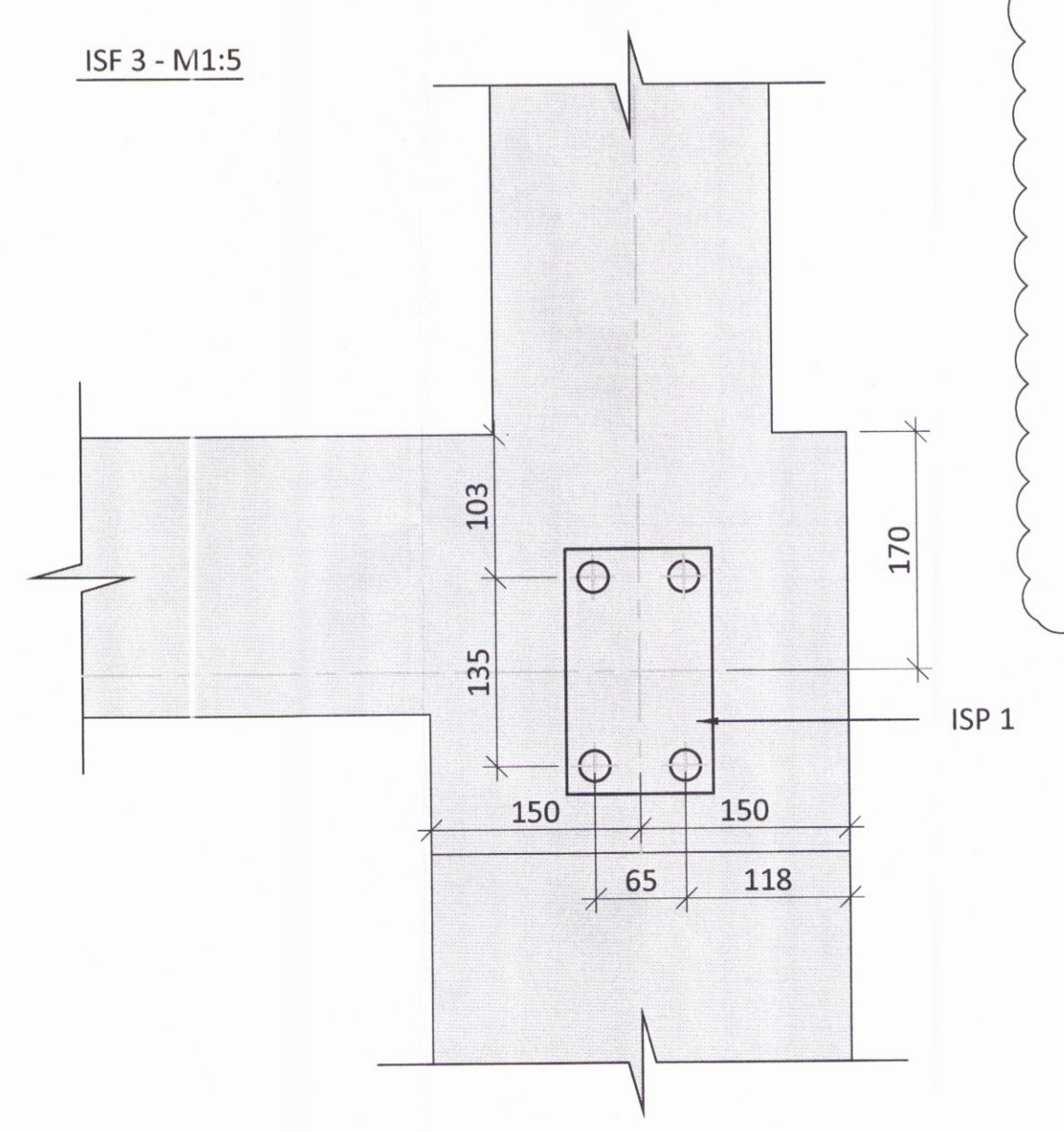
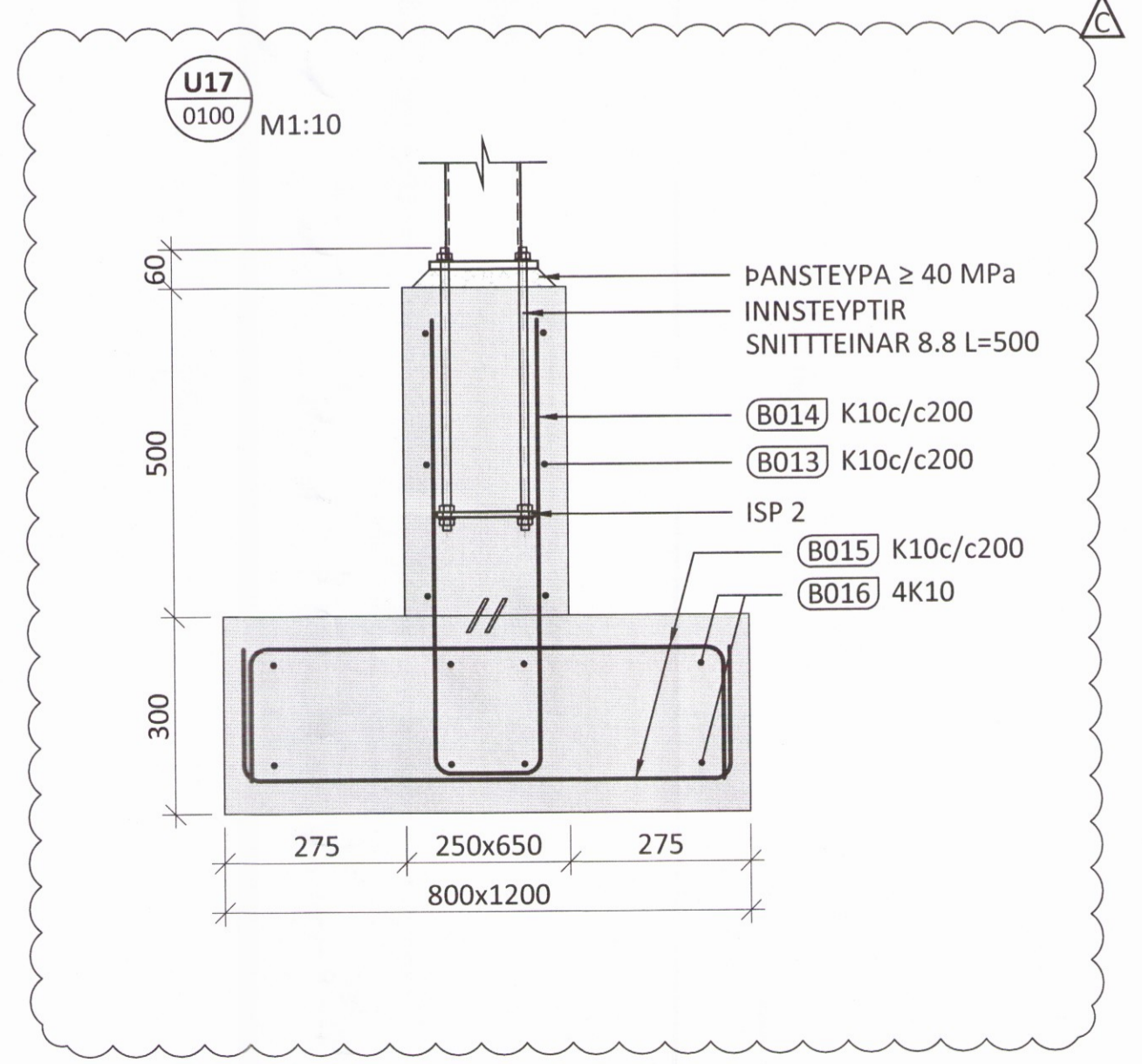
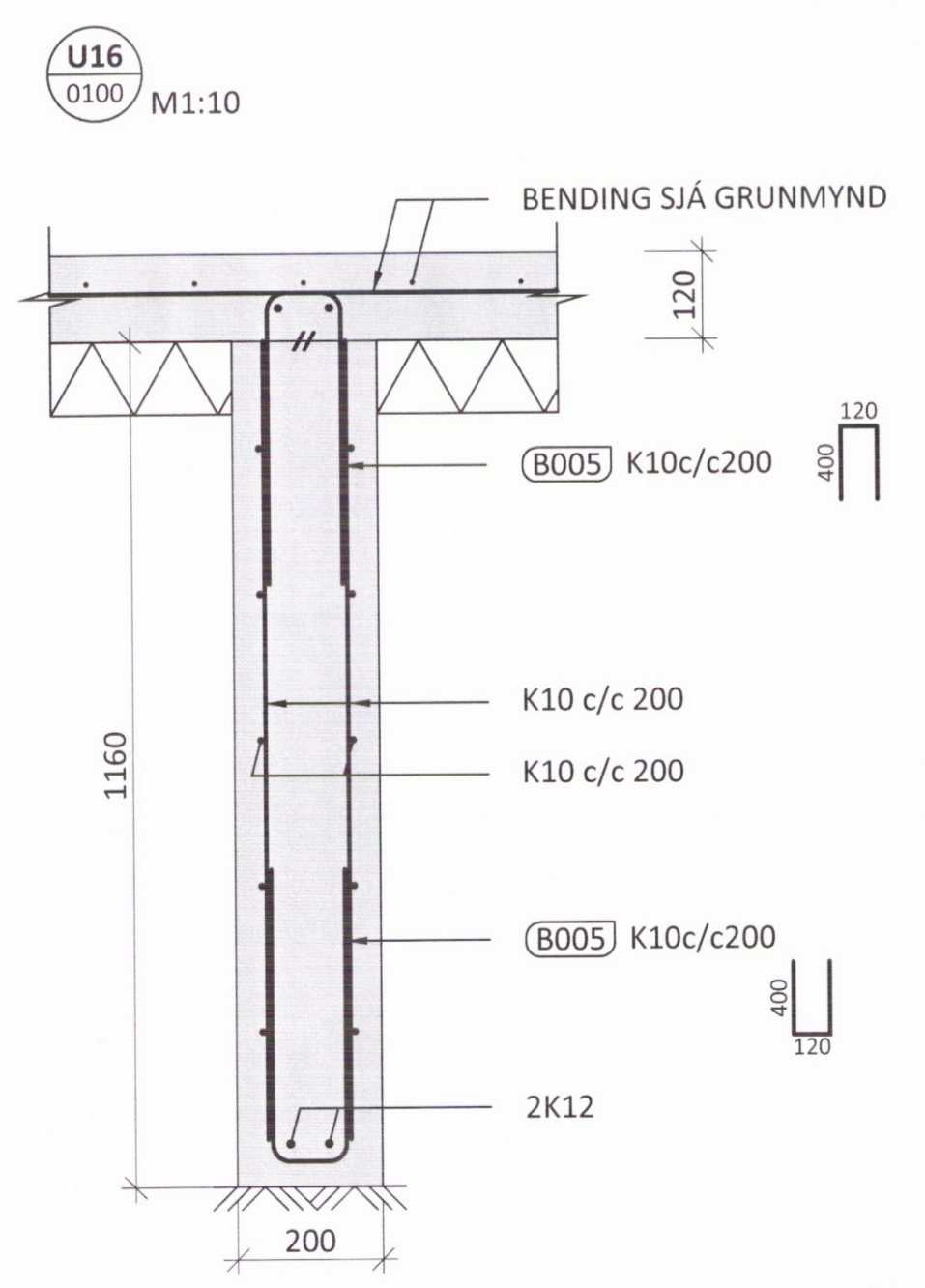
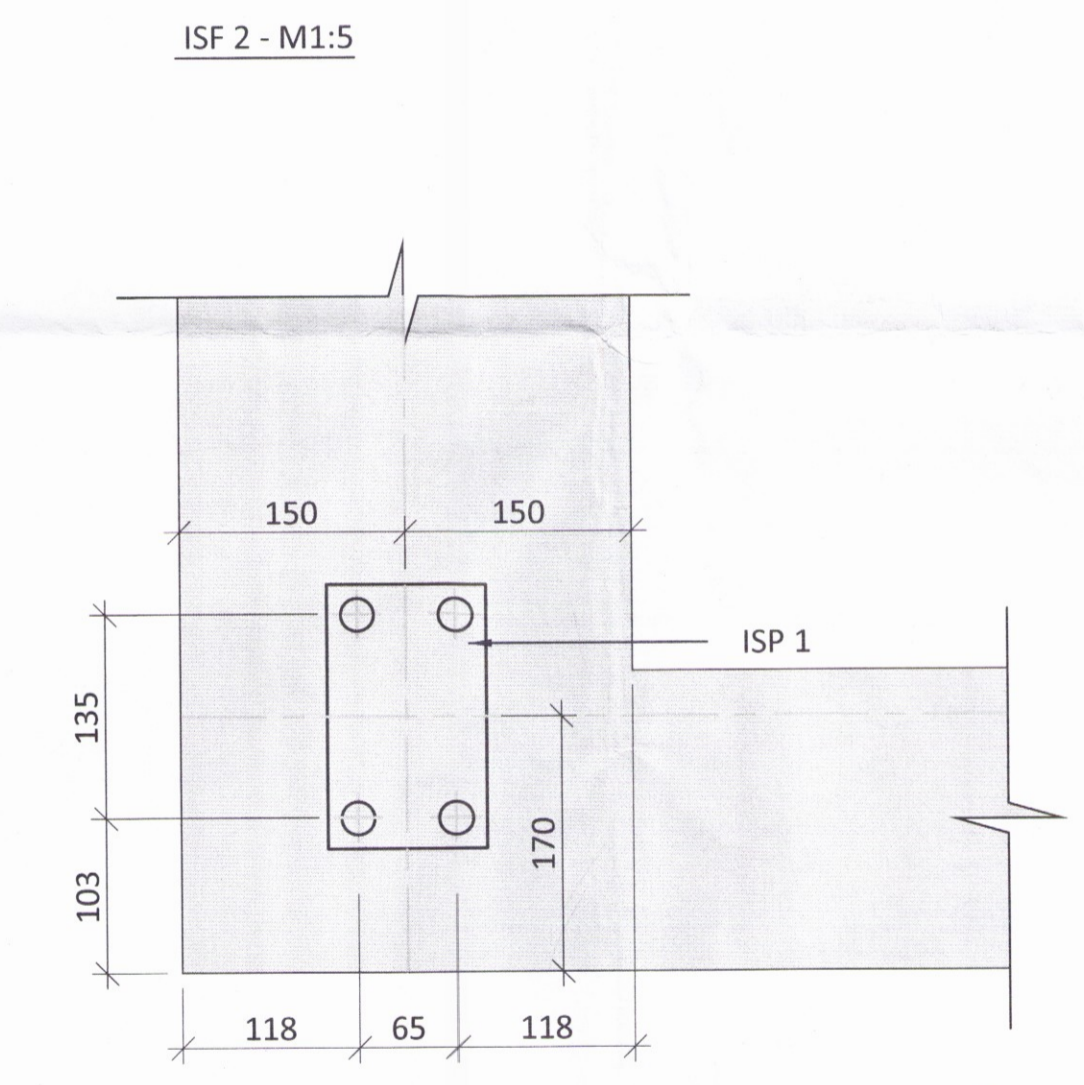
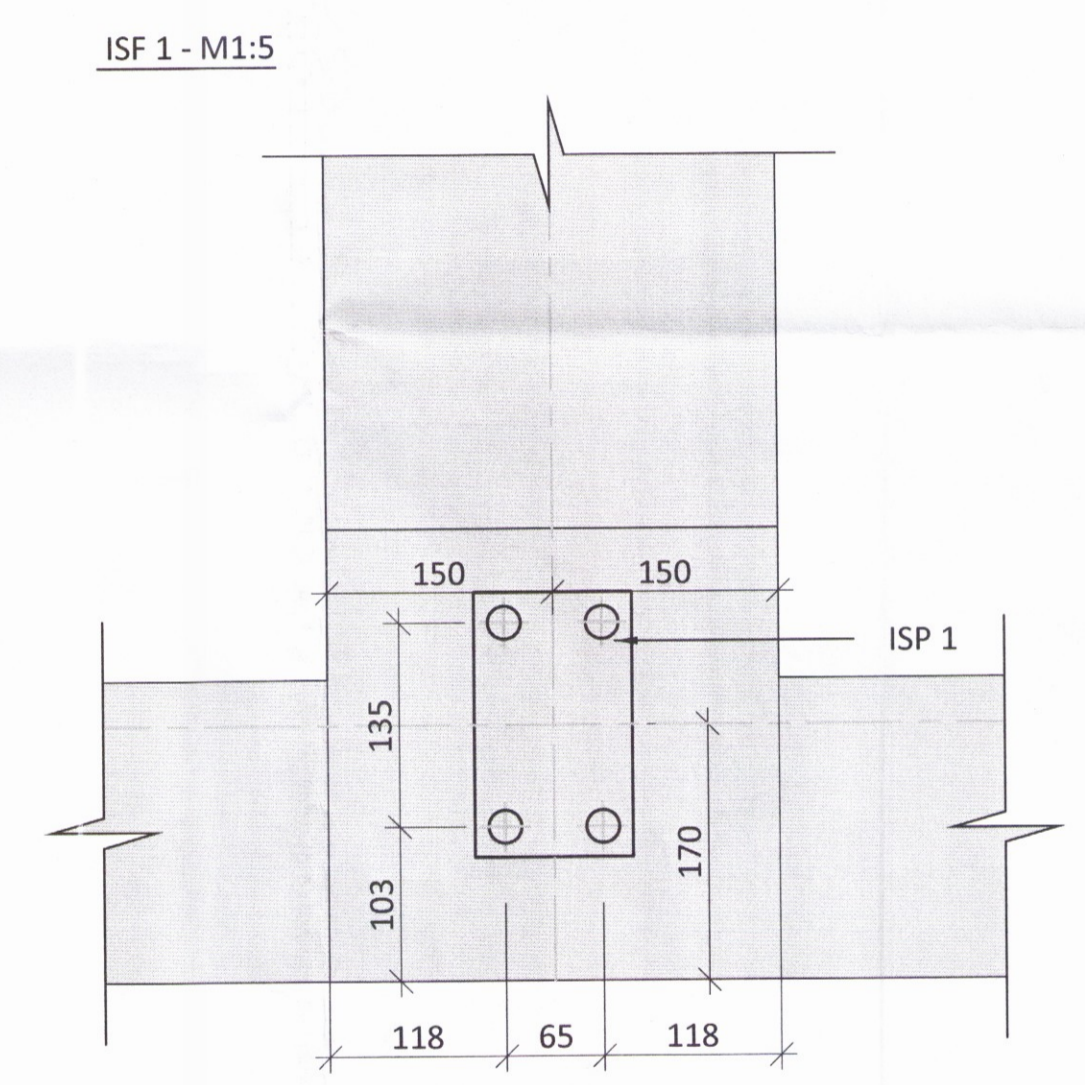
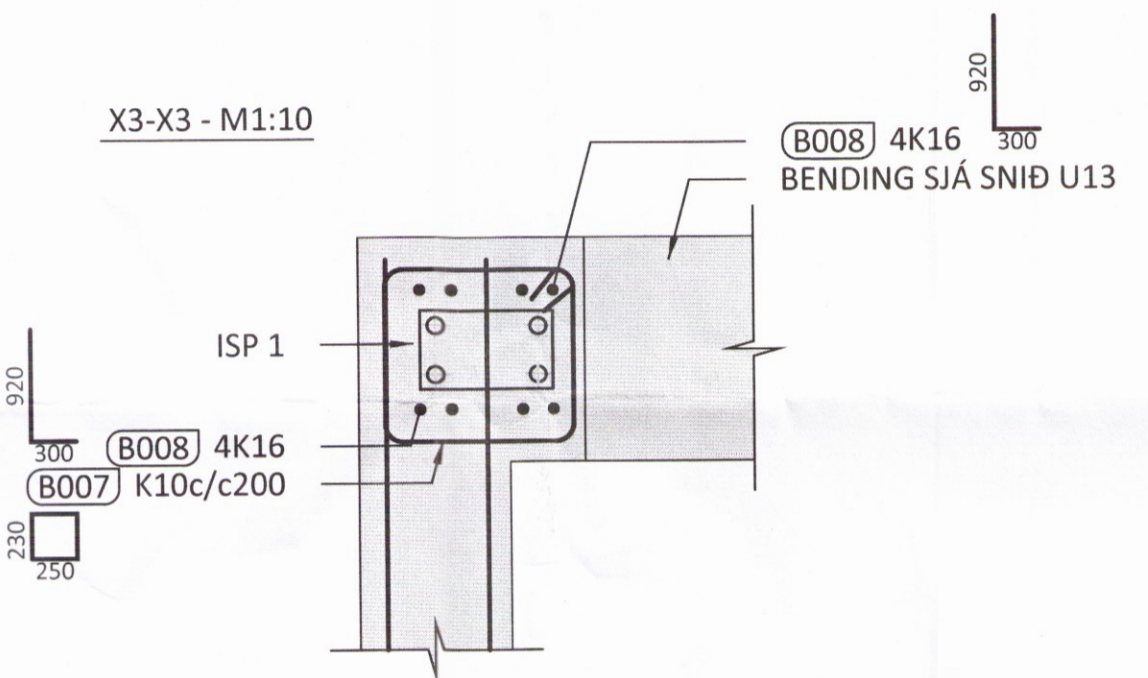


SKÝRINGAR:

- SJÁ TEIKNINGU 1-0000 OG FYRIR ALMENNAR SKÝRINGAR
- ÖLL MÁL ERU Í MILLIMETURM OG ALLIR KÓTAR ERU Í METURM
- INNSTEYPTIR SNITTEINAR SKULU VERA AF STYRKLÉIKAFLOKK 10.9 SKV. EN ISO 898-1

TÁKN:

- TÁKNAR NÝJA STEYPU
- TÁKNAR STEYPT PRIFALAG
- TÁKNAR 100mm ÞYKKA EINANGRUN MED RÚMPYNGD ≥ 24kg/m³
- TÁKNAR KLÖPP
- TÁKNAR FYLINGU



ÁRITUN HÖNNUNARSTJÓRA: *Sig. Heiðmann* KT.

C	21.03.17	UNDIRSTÖÐUR UNDIR SKYGGNI BÆTT VIÐ
B	11.11.16	INNSTEYPTUM SNITTEINUM BREYTT
A	21.10.16	SNIDUM BREYTT
BR.	DAGS.	BREYTING

**ferill**  
 VERKFRÆÐISTOFA

KIÐJABERG 126 801 SELFOSS  
 SUMARHÚS  
 BURÐARVIRKI  
 UNDIRSTÖÐUR  
 SNID OG SÉRMYNDIR

HÖNNUÐUR	YFIRFARIÐ	DAGS. ÚTG.	DAGS. BREYTT.
ÁP	ÞÓ	26.08.16	21.03.17
MKV. (A1)	VERKNR.	TEIKNR. NR.	BREYTT.
1:10/1:5	15164	1 - 0151	C