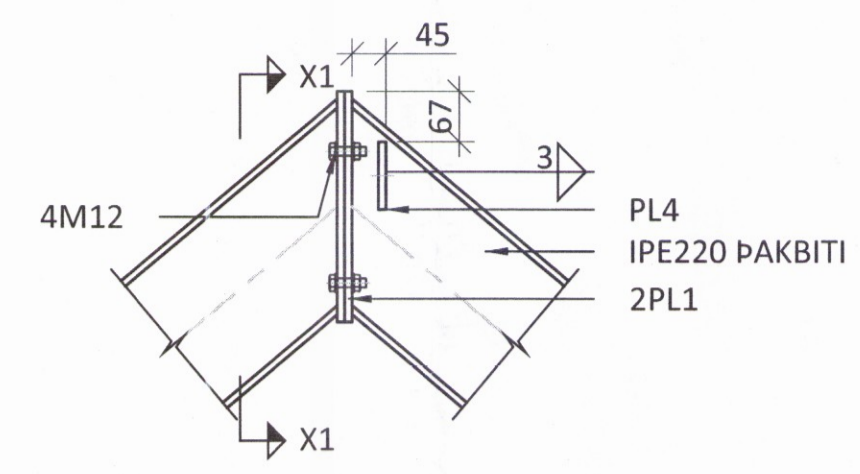
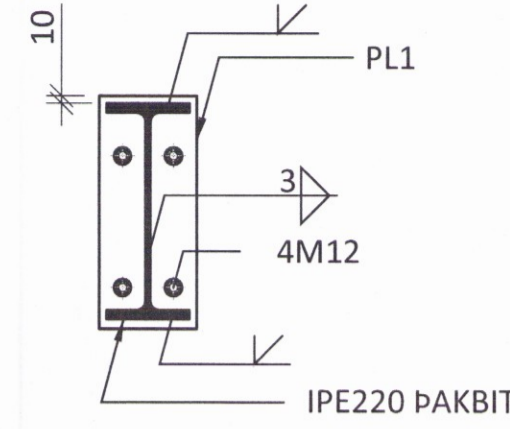


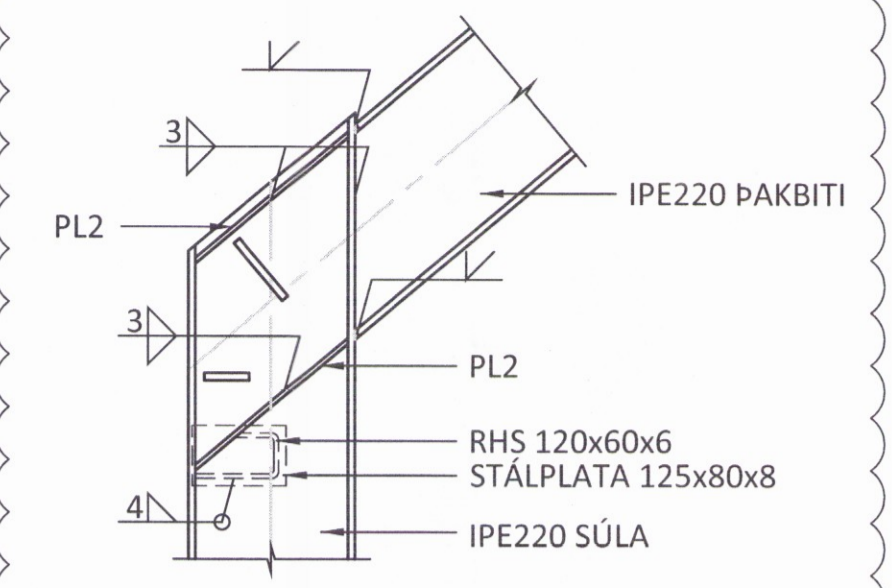
SF1 - M 1:10



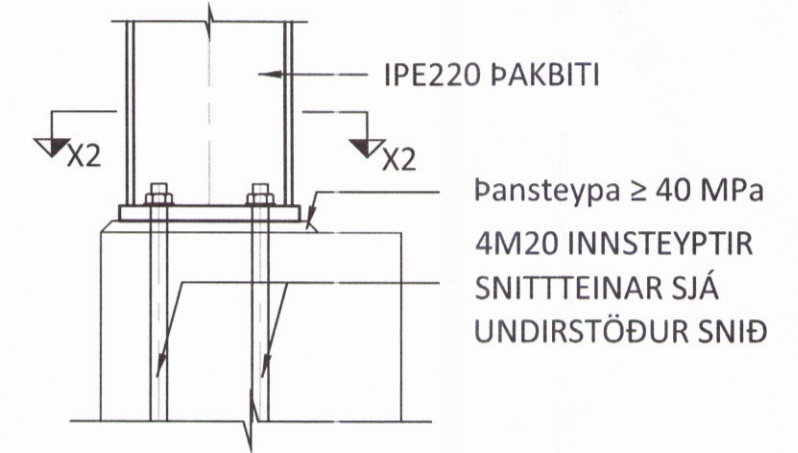
X1-X1 - M 1:10



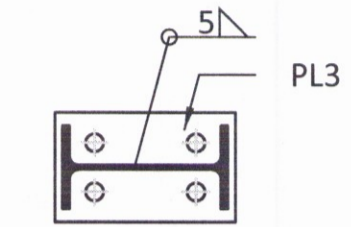
SF2 - M 1:10



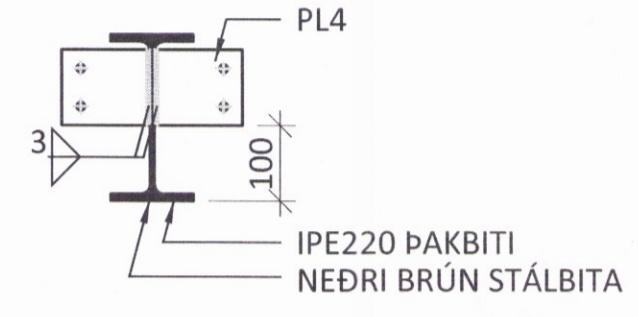
SF3 - M 1:10



X2-X2 - M 1:10



SF4 - M 1:10



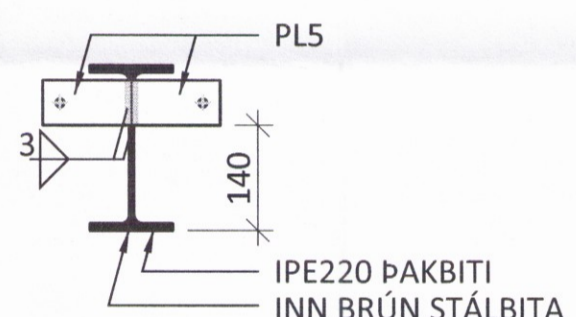
SKÝRINGAR:

- SJÁ TEIKNINGU 1-0000 OG FYRIR ALMENNAR SKÝRINGAR
- ÖLL MÁL ERU Í MILLIMETRUM OG ALLIR KÓTAR ERU Í METRUM

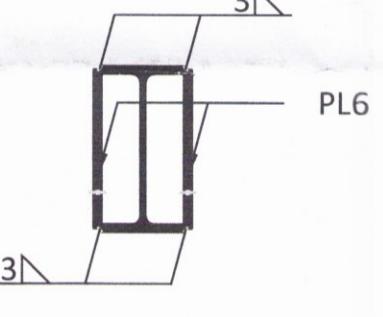
STÁLVIRKI:

- ALLT STÁL SKAL VERA S235 NEMA ANNAD SÉ SÉRSTAKLEGA TEKID FRAM.
- ALLT STÁLVIRKI INNAHÚSS SKAL GRUNNAÐ MEÐ RYÐVARNARGRUNNI AÐ LÁGMARKI
- ALLT STÁL UTANDYRA SKAL HEITGALVANHÚÐAÐ MEÐ ÞYKKT 115µm
- BOLTAR, SKINNUR OG RÆR: HEITGALVANHÚÐAÐ 8.8.
- INNSTEYPTIR SNITTTEINAR SKULU VERA AF STYRKLEIKAFLOKK 10.9 SKV. EN ISO 898-1
- FRAMKVÆMD RAFSUÐUVINNUNNAR SKAL VERA Í SAMRÆMI VIÐ STADALINN EN 1011. SUÐUFERLAR SKULU VERA SKV. ÍST EN ISO 15614. ÖLL RAFSUÐA SKAL UNNIN AF RAFSUÐUMÖNNUM SEM HAFJA TIL ÞESS TILSKILIN RÉTTINDI SKV. ÍST EN 287-1.
- ÞAR SEM TIMBUR LIGGUR AÐ STÁLI SKAL SETJA EITT LAG AÐ TJÓRUPAPPA Á MILLI.

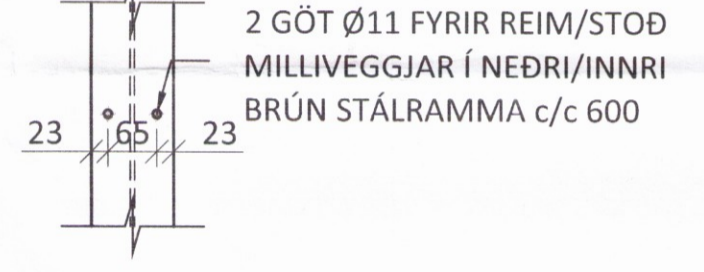
SF5 - M 1:10



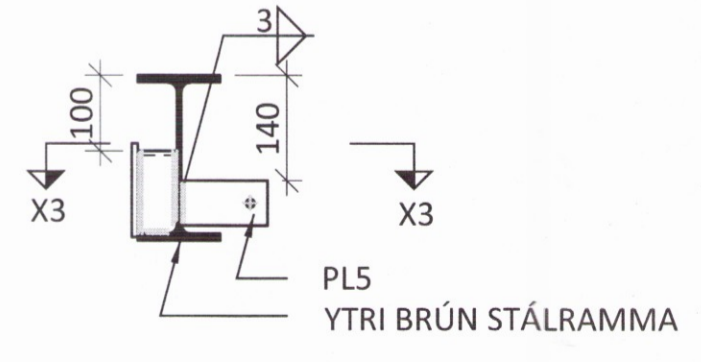
SF6 - M 1:10



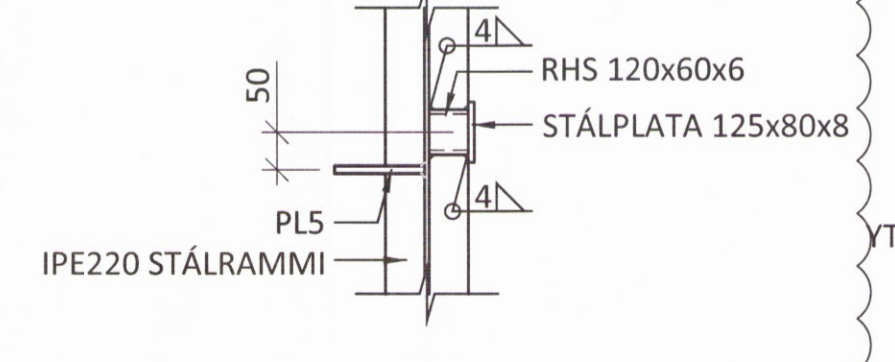
SF10 - M 1:10



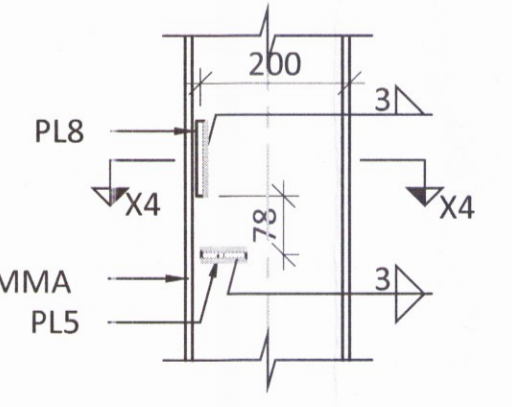
SF7 - M 1:10



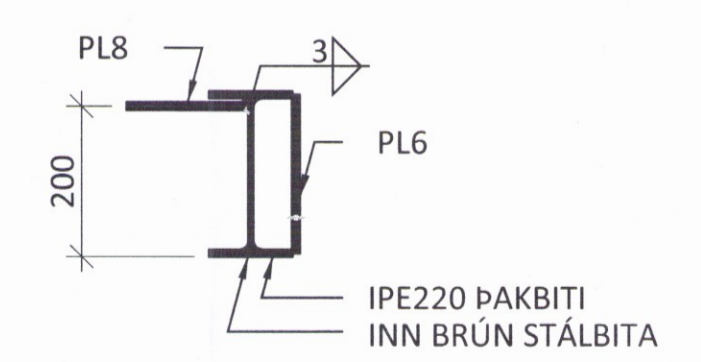
X3-X3 - M 1:10



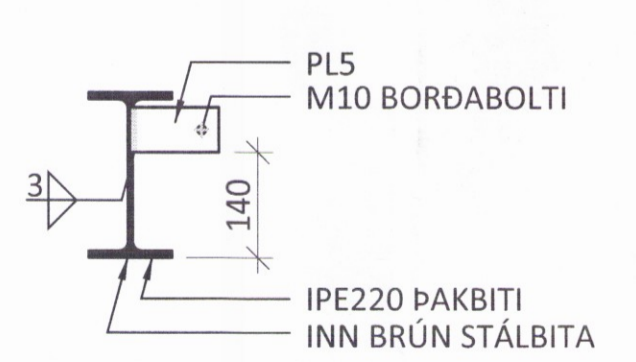
SF8 - M 1:10



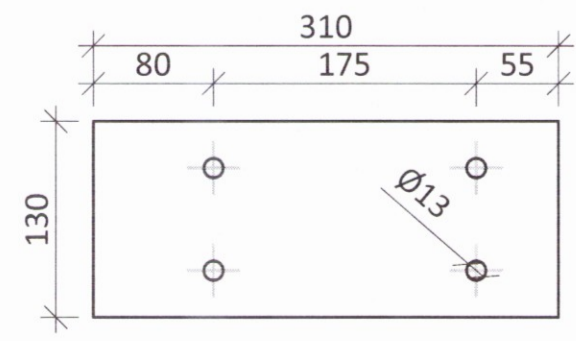
X4-X4 - M 1:10



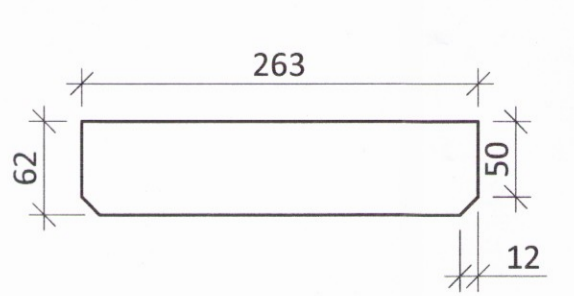
SF9 - M 1:10



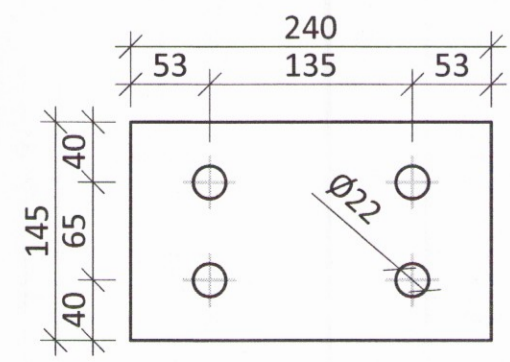
PL 1 - M1:5 t=10



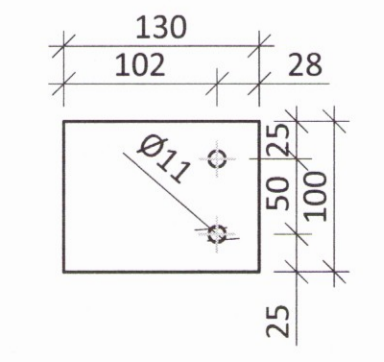
PL 2 - M1:5 t=6



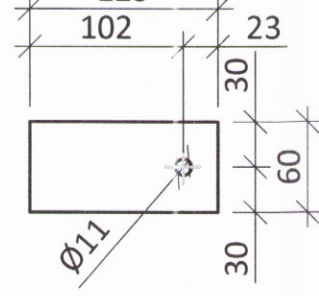
PL 3 S355 - M1:5 t=20



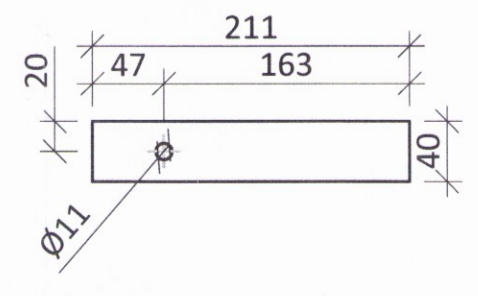
PL 4 - M1:5 t=10



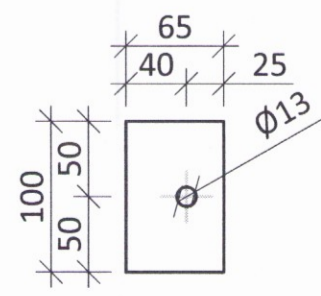
PL 5 - M1:5 t=10



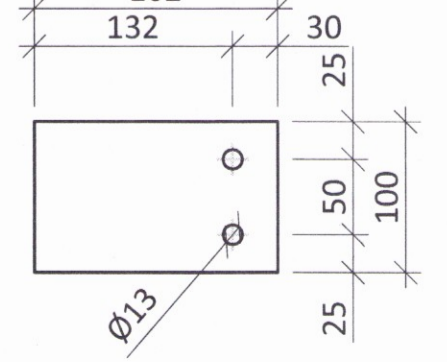
PL 6 - M1:5 t=10



PL 7 - M1:5 t=10



PL 8 - M1:5 t=10



ÁRITUN HÖNNUNARSTJÓRA: *Sig. Heiðmannsson* KT

B	21.03.17	STÁLFASTINGU SF-2 OG SF-7 BREYTT
A	11.11.16	INNSTEYPTUM SNITTTEINUM BREYTT
BR.	DAGS.	BREYTING



KIÐJABERG 126 801 SELFÓSS
 SUMARHÚS
 BURÐARVIKRI
 STÁLVIRKI
 SNIÐ OG SÉRMYNDIR

SAMPYKKT: <i>free cursor</i> KT			
HÖNNUÐUR	YFIRFARIÐ	DAGS. ÚTG.	DAGS. BREYTT.
ÁP	ÞÓ	26.08.16	21.03.17
MKV. (A1)	VERKNR.	TEIKN. NR.	BREYTT.
1:20/1:10/1:5	15164	1 - 3000	B