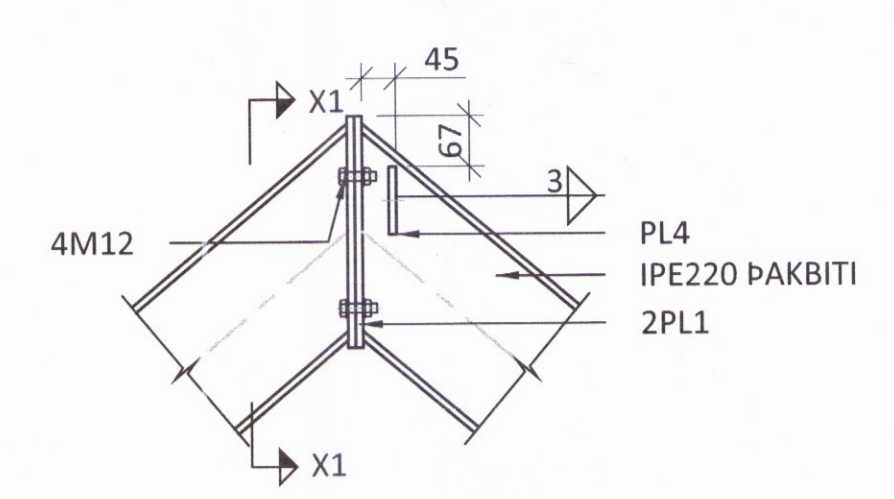
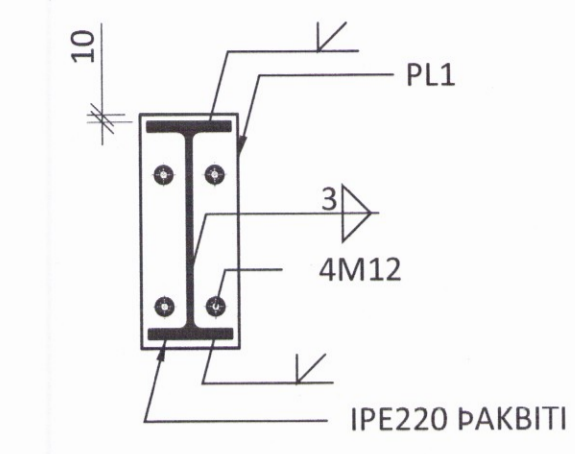


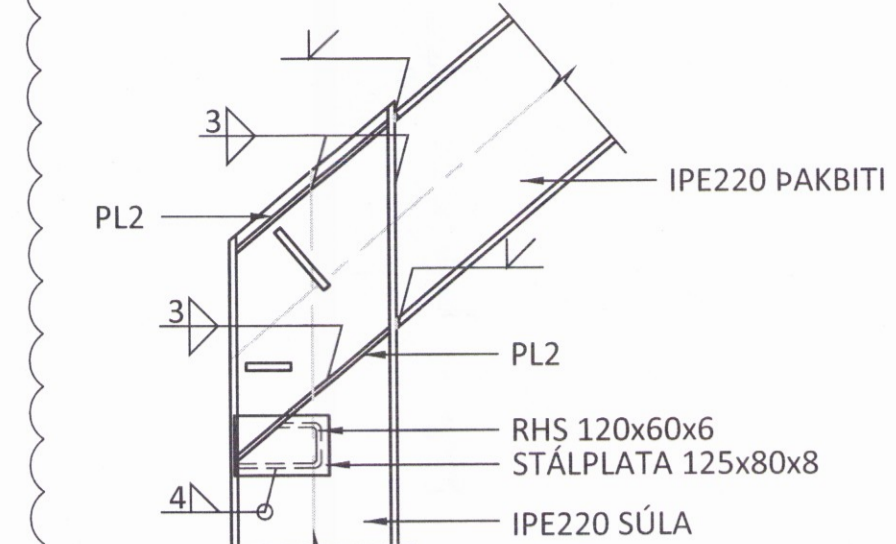
SF1 - M 1:10



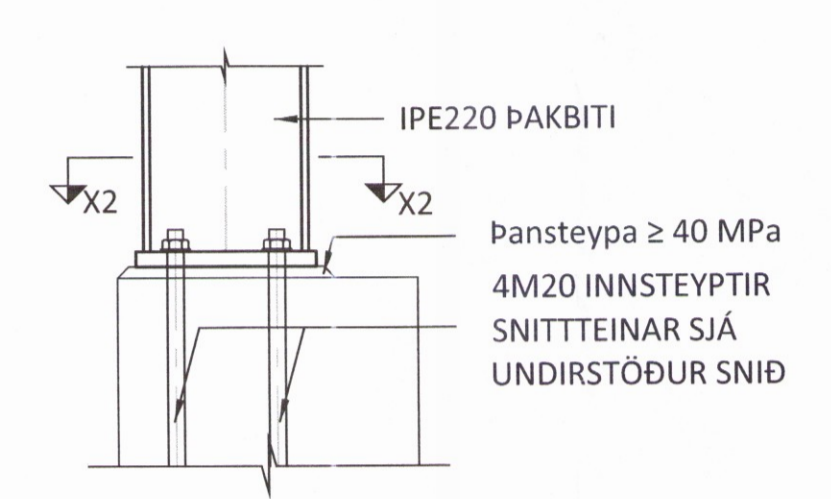
X1-X1 - M 1:10



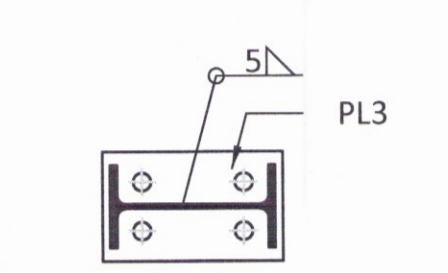
SF2 - M 1:10



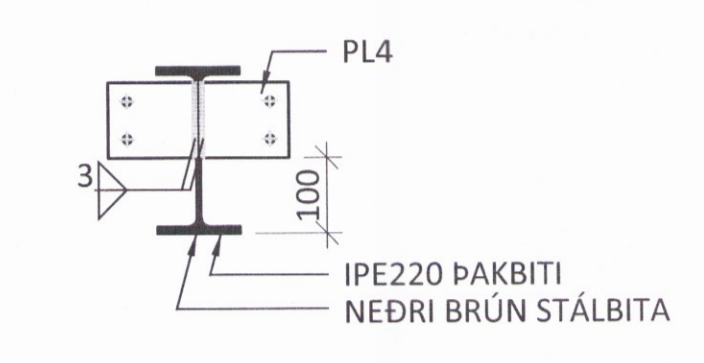
SF3 - M 1:10



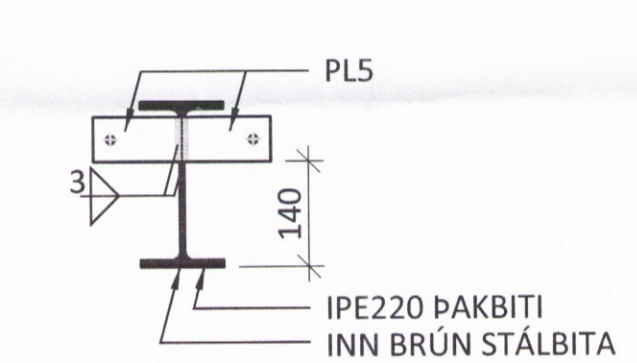
X2-X2 - M 1:10



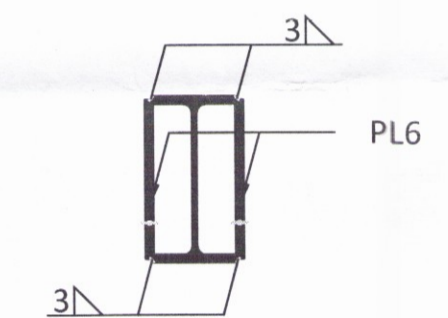
SF4 - M 1:10



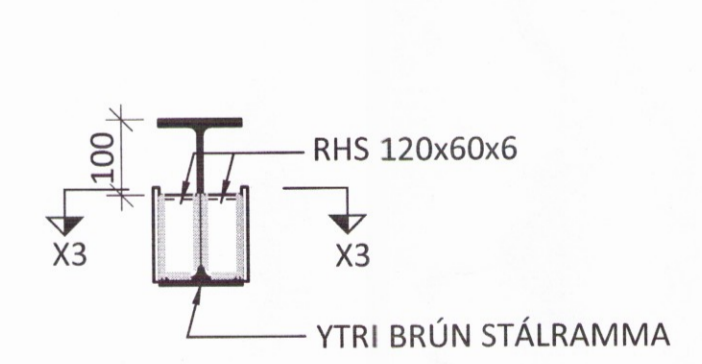
SF5 - M 1:10



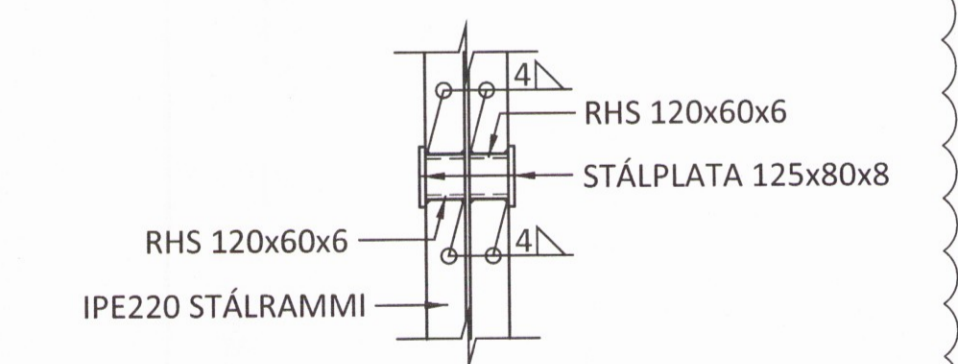
SF6 - M 1:10



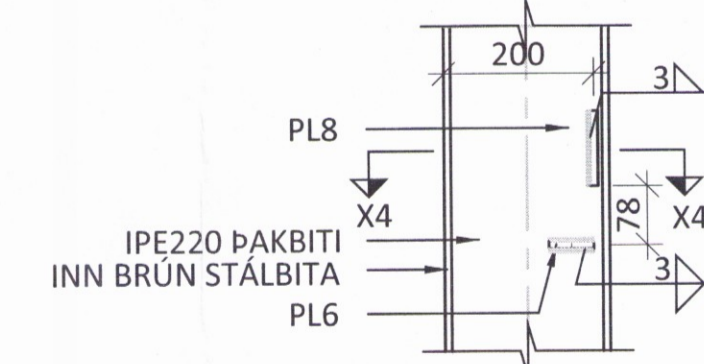
SF7 - M 1:10



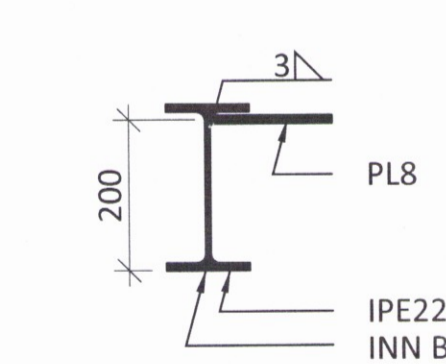
X3-X3 - M 1:10



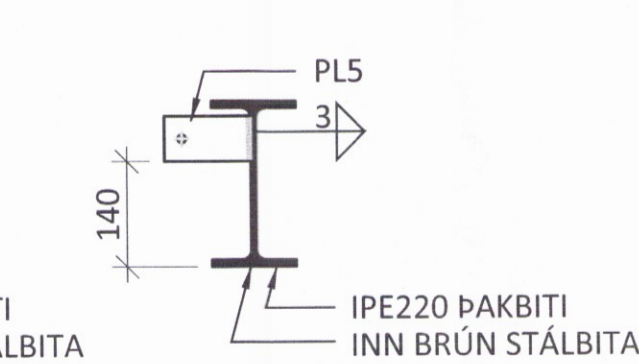
SF8 - M 1:10



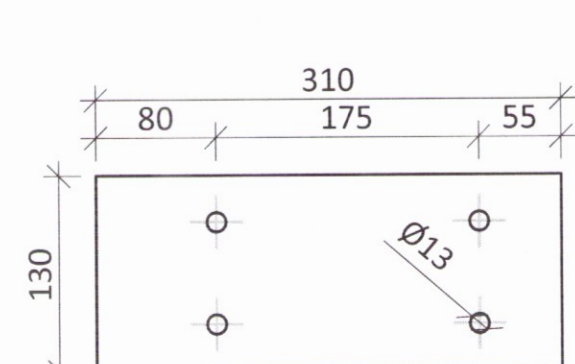
X4-X4 - M 1:10



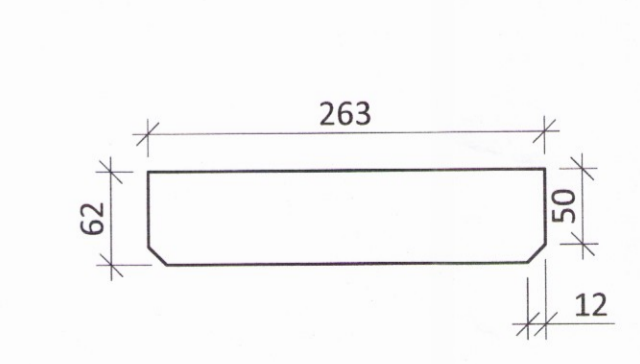
SF9 - M 1:10



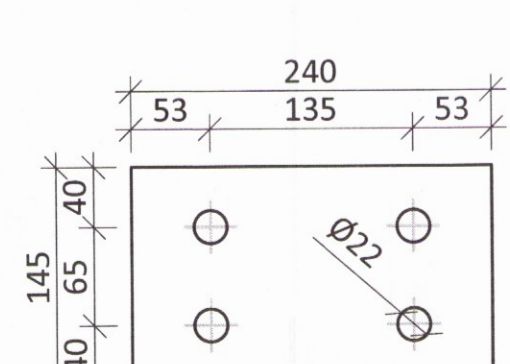
PL1 - M1:5 t=10



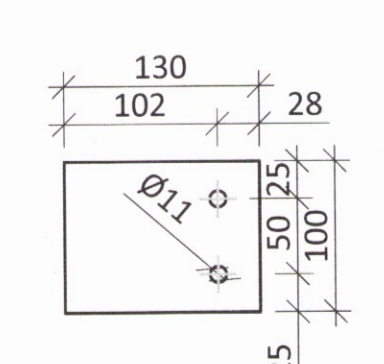
PL2 - M1:5 t=6



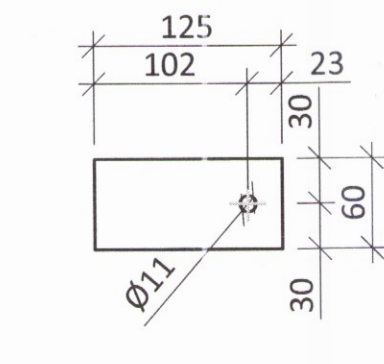
PL3 S355 - M1:5 t=20



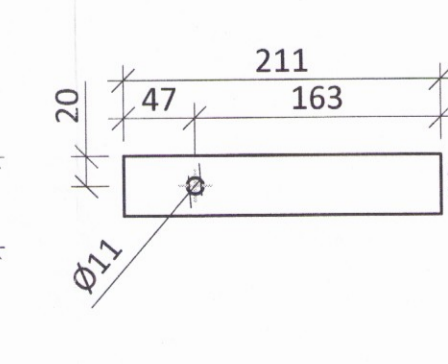
PL4 - M1:5 t=10



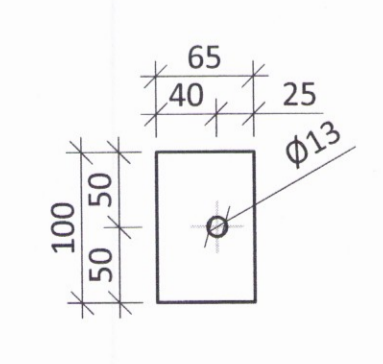
PL5 - M1:5 t=10



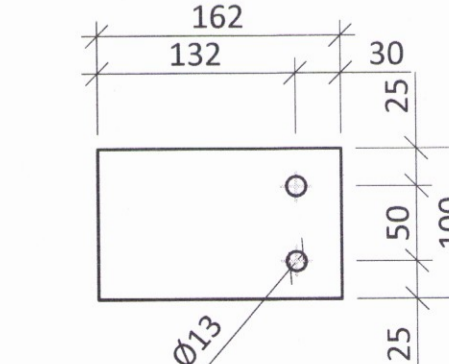
PL6 - M1:5 t=10



PL7 - M1:5 t=10



PL8 - M1:5 t=10



SKÝRINGAR:

- SJÁ TEKNINGU 1-0000 OG FYRIR ALMENNAR SKÝRINGAR
- ÖLL MÁL ERU Í MILLIMETNUM OG ALLIR KÓTAR ERU Í METRUM

STÁLVIKRI:

- ALLT STÁL SKAL VERA S235 NEMA ANNAD SÉ SÉRSTAKLEGA TEKID FRAM.
- ALLT STÁLVIKRI INNHANÚSS SKAL GRUNNAD MEÐ RYÐVARNARGRUNNI AÐ LÁGMARKI
- ALLT STÁL UTANDRYA SKAL HEITGALVANHÚÐAÐ MEÐ ÞYKKT 115µm
- BOLTAR, SKINNUR OG RÆR: HEITGALVANHÚÐAÐ 8.8.
- INNSTEYPTIR SNITTEINAR SKULU VERA AF STYRKLEIKAFLOKK 10.9 SKV. EN ISO 898-1
- FRAMKVÆMD RAFSUDUVINNUNNAR SKAL VERA Í SAMRÆMI VIÐ STAÐALINN EN 1011. SUÐUFERLAR SKULU VERA SKV. ÍST EN ISO 15614. ÖLL RAFSUDA SKAL UNNIN AF RAFSUDUMÖNNUM SEM HAFJA TIL ÞESS TILSKILIN RÉTTINDI SKV. ÍST EN 287-1.
- ÞAR SEM TIMBUR LIGGUR AÐ STÁLI SKAL SETJA EITT LAG AÐ TJÖRUPAPPA Á MILLI.

ÁRITUN HÖNNUNARSTJÓRA: *Sig. Heltgásson*

B	21.03.17	STÁLFASTINGUM SF-2 OG SF-7 BREYTT
A	11.11.16	INNSTEYPTUM SNITTEINUM BREYTT
BR.	DAGS.	BREYTING



KIÐJABERG 126 801 SELFOSS
 SUMARHÚS
 BURÐARVIKRI
 STÁLVIKRI
 SNÍÐ OG SÉRMYNDIR

HÖNNUÐUR	YFIRFARIÐ	DAGS. ÚTGA	DAGS. BREYTT.
Ap	pÖ	26.08.16	21.03.17
MKV. (A1)	VERKNR.	TEKNI. NR.	BREYTT.
1:20/1:10/1:5	15164	1 - 3001	B