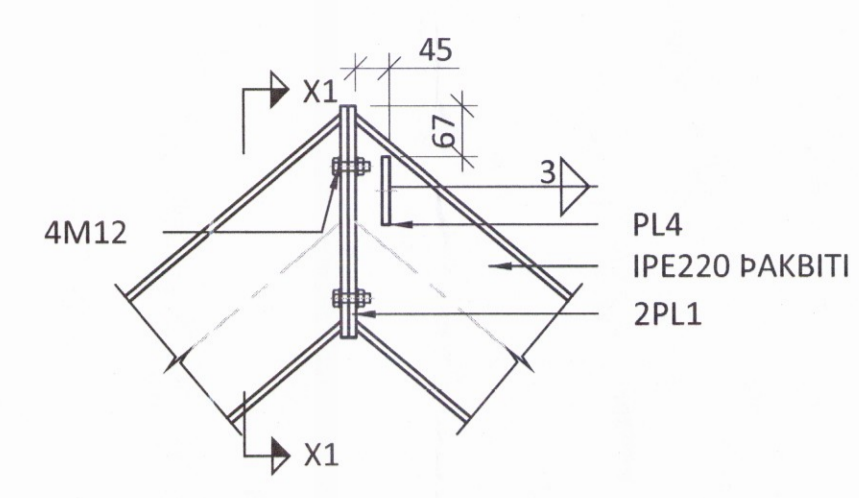
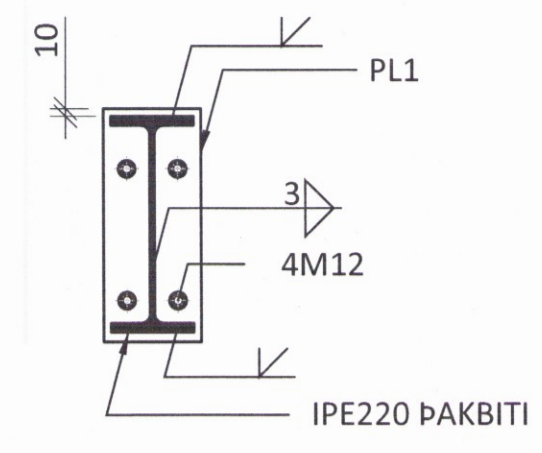


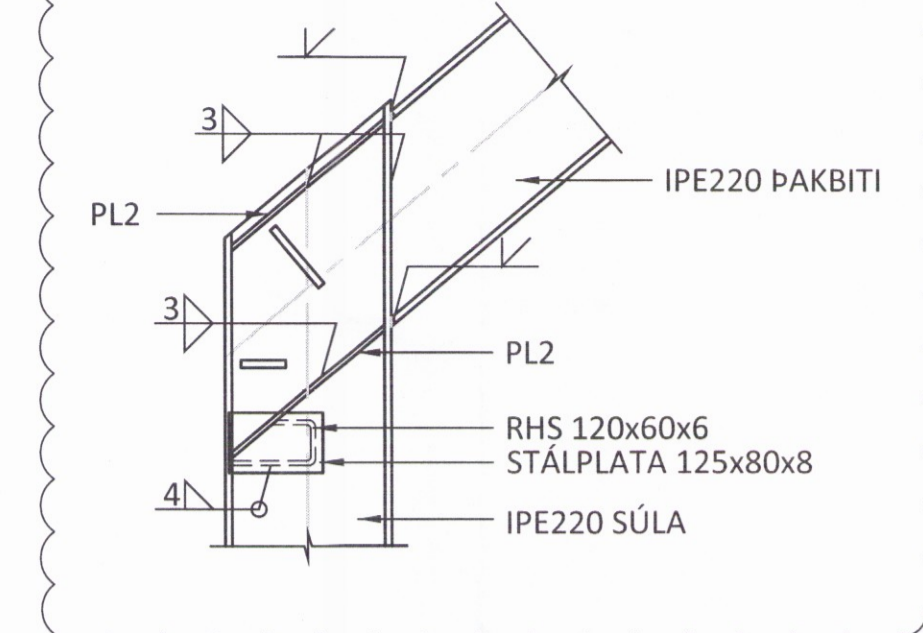
SF1 - M 1:10



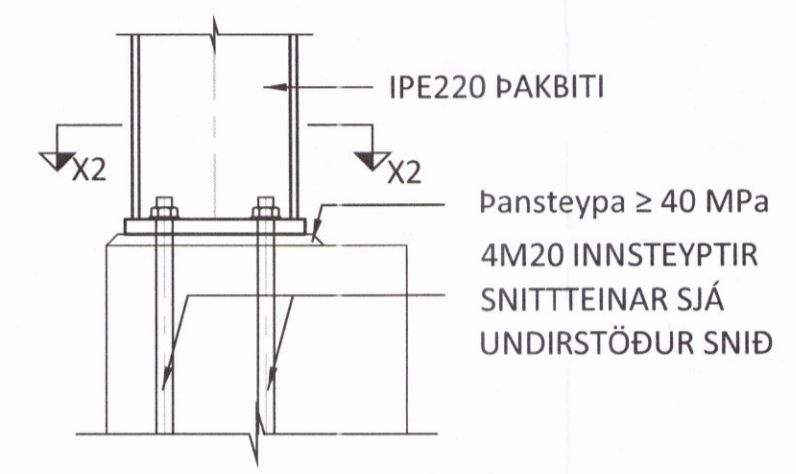
X1-X1 - M 1:10



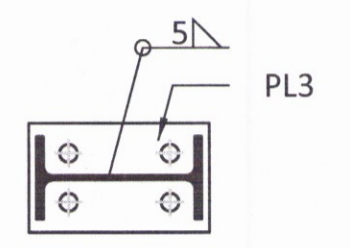
SF2 - M 1:10



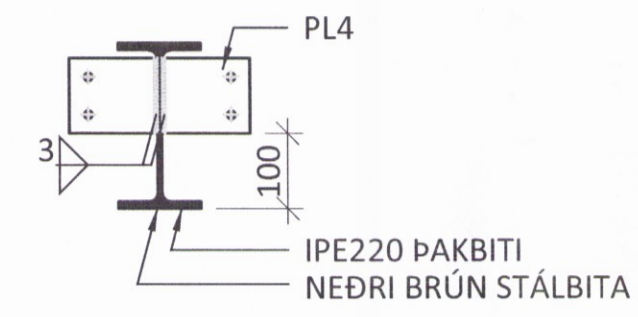
SF3 - M 1:10



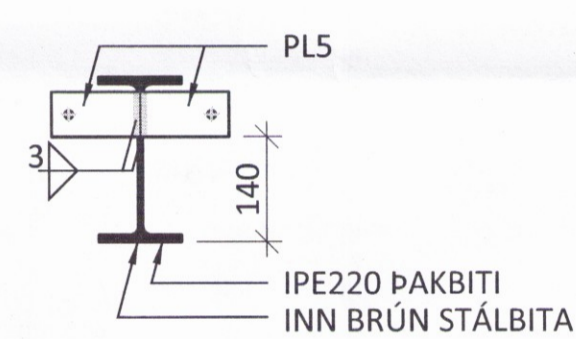
X2-X2 - M 1:10



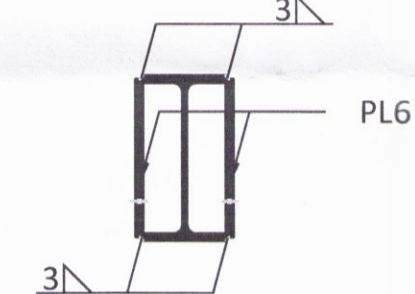
SF4 - M 1:10



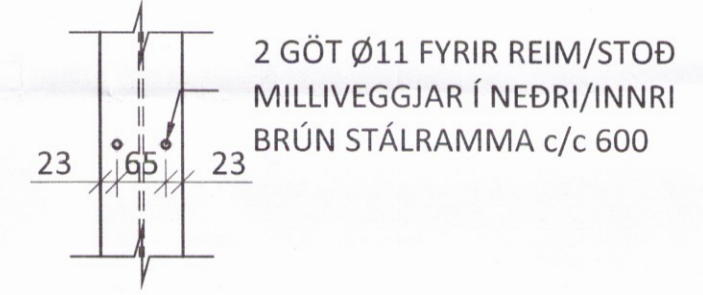
SF5 - M 1:10



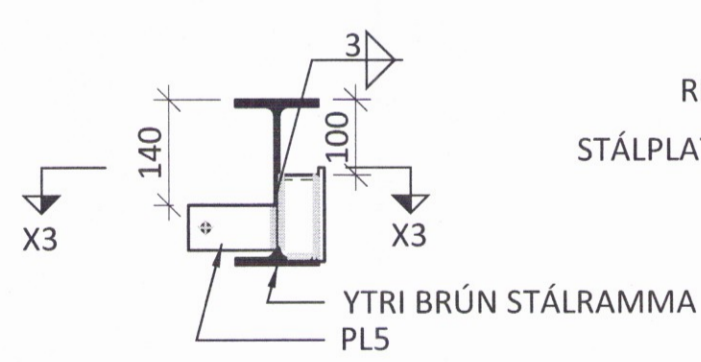
SF6 - M 1:10



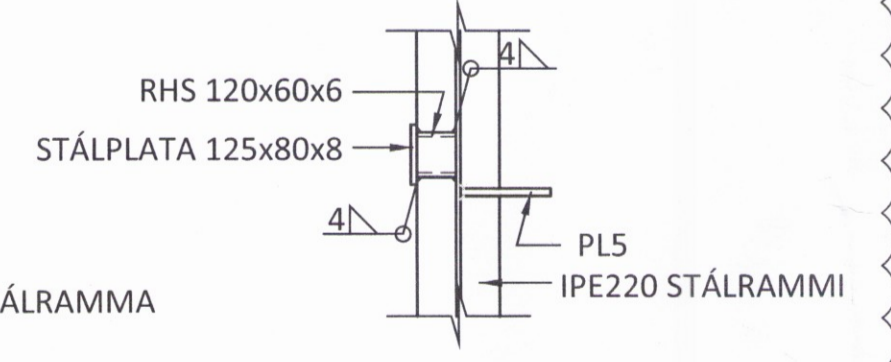
SF10 - M 1:10



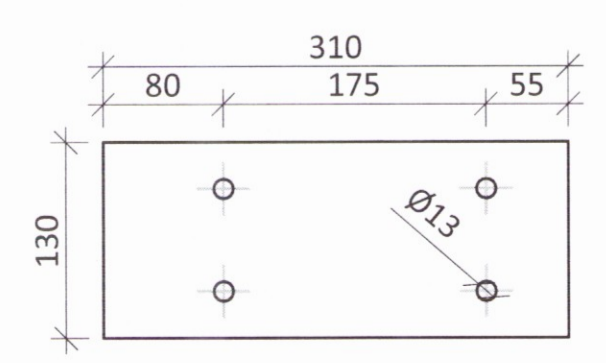
SF7 - M 1:10



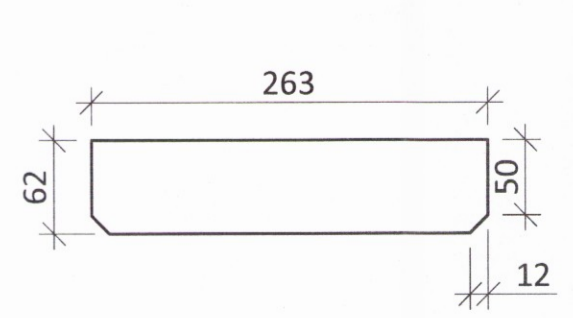
X3-X3 - M 1:10



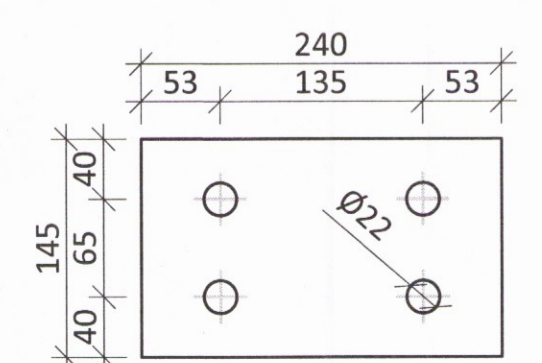
PL 1 - M1:5 t=10



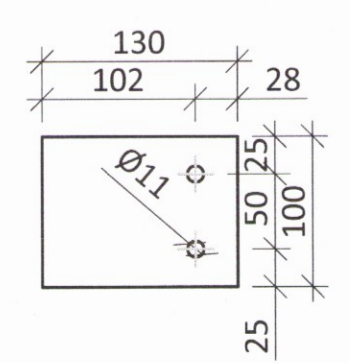
PL 2 - M1:5 t=6



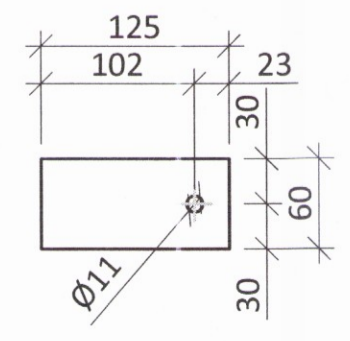
PL 3 S355 - M1:5 t=20



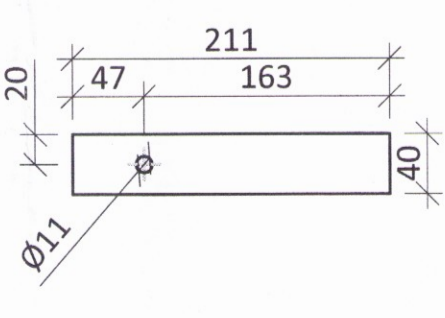
PL 4 - M1:5 t=10



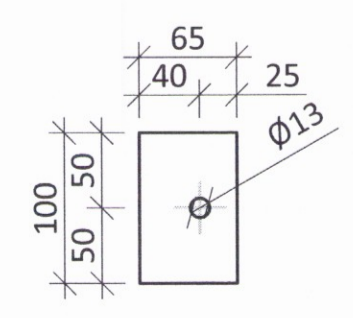
PL 5 - M1:5 t=10



PL 6 - M1:5 t=10



PL 7 - M1:5 t=10



SKÝRINGAR:

- SJÁ TEKNINGU 1-0000 OG FYRIR ALMENNAR SKÝRINGAR
- ÖLL MÁL ERU Í MILLIMETNUM OG ALLIR KÓTAR ERU Í METRUM

STÁLVIKRI:

- ALLT STÁL SKAL VERA S235 NEMA ANNAD SÉ SÉRSTAKLEGA TEKID FRAM.
- ALLT STÁLVIKRI INNHÚSS SKAL GRUNNAÐ MEÐ RYÐVARNARGRUNNI AÐ LÁGMARKI
- ALLT STÁL UTANDYRA SKAL HEITGALVANHÚÐAÐ MEÐ PYKKT 115µm
- BOLTAR, SKINNUR OG RÆR: HEITGALVANHÚÐAÐ 8.8.
- INNSTEYPTIR SNITTTEINAR SKULU VERA AF STYRKEIKAFLOKK 10.9 SKV. EN ISO 898-1
- FRAMKVÆMD RAFSUÐUVINNUNNAR SKAL VERA Í SAMRÆMI VIÐ STAÐALINN EN 1011. SUÐUFERLAR SKULU VERA SKV. ÍST EN ISO 15614. ÖLL RAFSUÐA SKAL UNNIN AF RAFSUÐUMÖNNUM SEM Hafa TIL ÞESS TILSKILIN RÉTTINDI SKV. ÍST EN 287-1.
- ÞAR SEM TIMBUR LIGGUR AÐ STÁLI SKAL SETJA EITT LAG AÐ TJÖRUPAPPA Á MILLI.

ARITUN HÖNNUNARSTJÓRA: *Sig. Steingrimsdóttir* KT.

B	21.03.17	STÁLFASTINGUM SF-2 OG SF-7 BREYTT
A	11.11.16	INNSTEYPTUM SNITTTEINUM BREYTT
BR	DAGS	BREYTING



KIDJABERG 126		801 SELFOS	
SUMARHÚS			
BURÐARVIKRI			
STÁLVIKRI			
SNID OG SÉRMYNDIR			
SAMPYKKT: <i>Þórunn Þorsteinsson</i> KT.			
HÖNNUÐUR	YFRIFARIÐ	DAGS. ÚTG.	DAGS. BREYT.
ÁP	PÓ	26.08.16	21.03.17
MKV. (A1)	VERKNR.	TEKNI. NR.	BREYT.
1:20/1:10/1:5	15164	1 - 3002	B
Ferill ehf Mörkin 1 108 Reykjavík Sími: 575 1600 Fax: 575 1601 www.ferill.is			