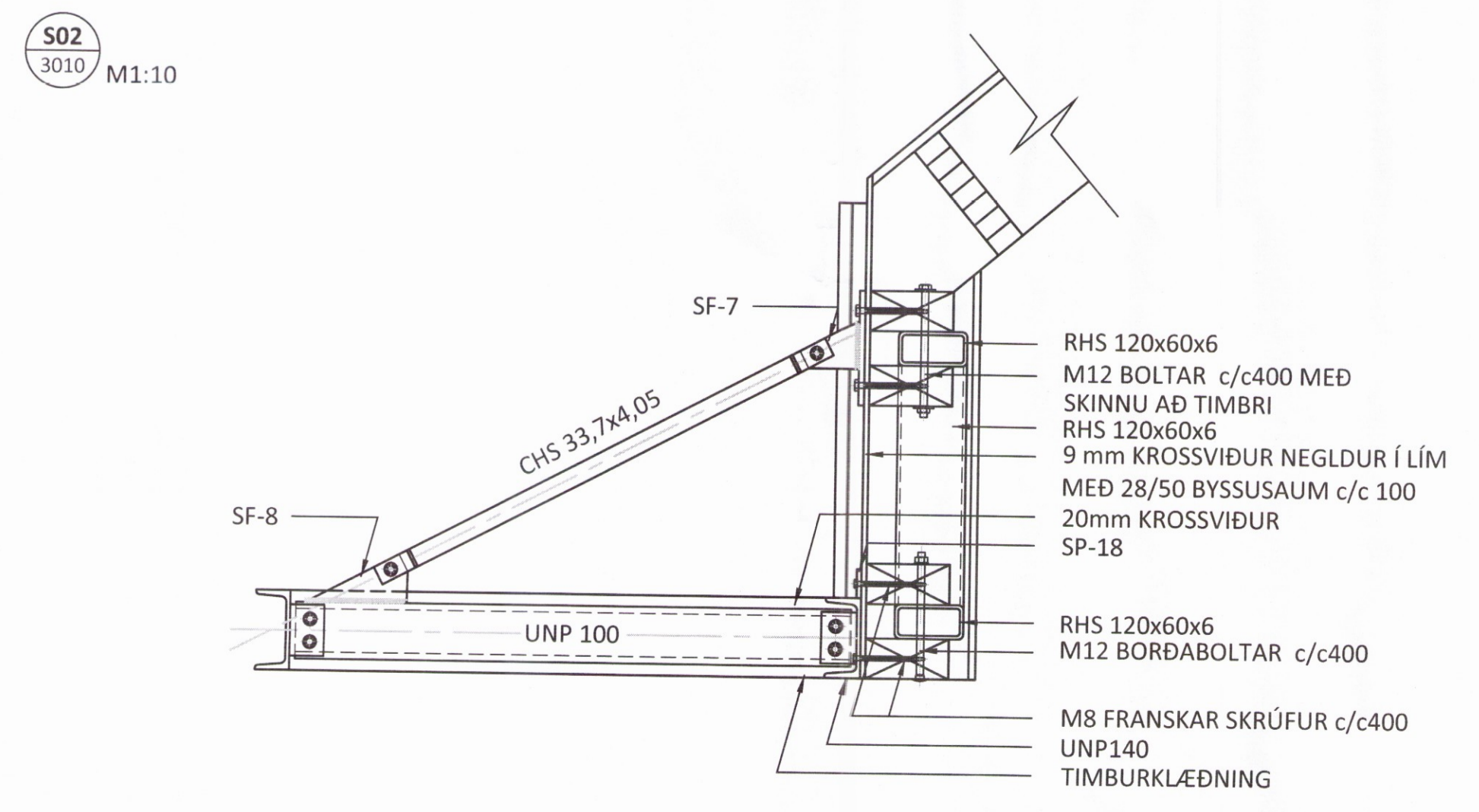
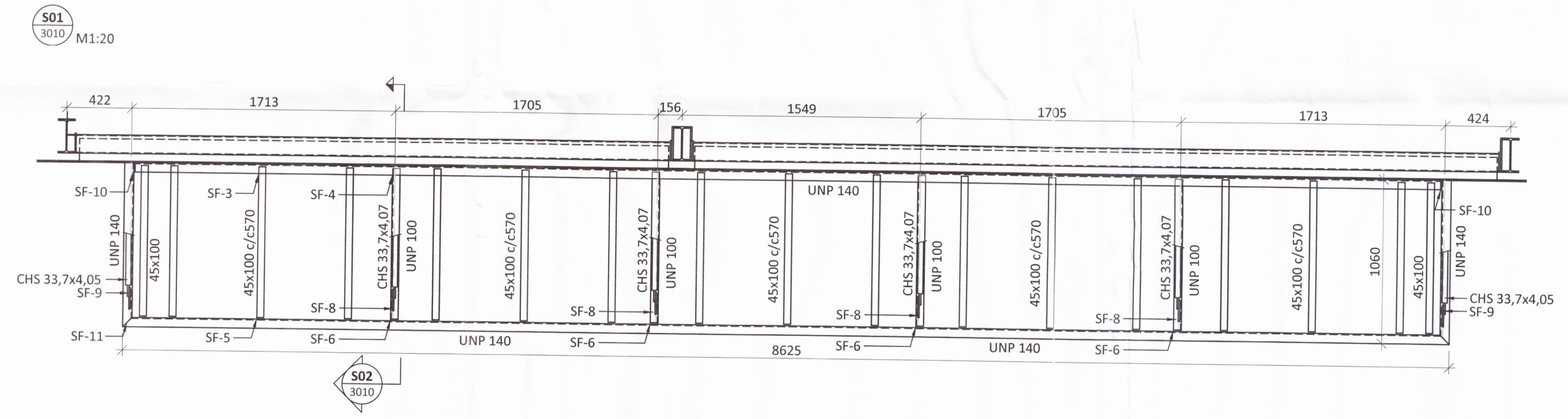
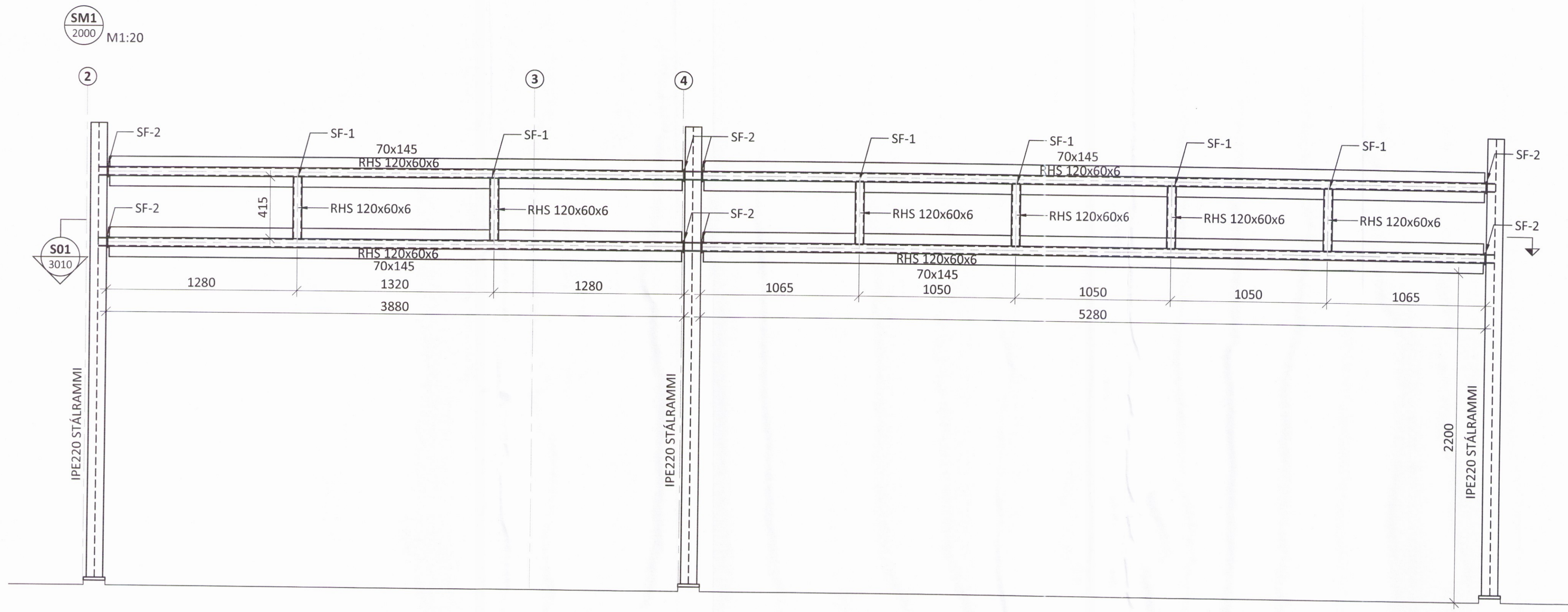


Skipulegs- og byggingarfulltrúi úppveita ehf.
 Yfirfarid
 05. apríl 2017
 Byggingarfulltrúi



SKÝRINGAR:

- SJÁ TEIKNINGU 1-0000 OG FYRIR ALMENNAR SKÝRINGAR
- ÖLL MÁL ERU Í MILLIMETNUM OG ALLIR KÓTAR ERU Í METRUM

STÁLVIRKI:

- ALLT STÁL SKAL VERA S235 NEMA ANNAD SÉ SÉRSTAKLEGA TEKID FRAM.
- ALLT STÁLVIRKI INNHANHÚSS SKAL GRUNNAD MEÐ RYÐVARNARGRUNNI AÐ LÁGMARKI
- ALLT STÁL UTANDYRA SKAL HEITGALVANHÚÐAD MEÐ ÞYKKT 115µm
- BOLTAR, SKINNUR OG RÆR: HEITGALVANHÚÐAD 8.8.
- INNSTEYPTIR SNITTEINAR SKULU VERA AF STYRKLEIKAFLOKK 10.9 SKV. EN ISO 898-1
- FRAMKVÆMD RAFSUDUVINNUNNAR SKAL VERA Í SAMRÆMI VIÐ STAÐALINN EN 1011. SUDUFERLAR SKULU VERA SKV. ÍST EN ISO 15614. ÖLL RAFSUDA SKAL UNNIN AF RAFSUDUMÖNNUM SEM HAFÁ TIL PESS TILSKILIN RÉTTINDI SKV. ÍST EN 287-1.
- ÞAR SEM TIMBUR LIGGUR AÐ STÁLI SKAL SETJA EITT LAG AÐ TJÖRUPAPPA Á MILLI.
- 20mm KROSSVIÐUR OFAN Á SKYGGNI SKAL SKRÚFAÐUR Í LÍM MEÐ 5x50 c/c100
- BORDAKLÆÐNINGU NEÐAN Á SKYGGNI SKAL SKRÚFA MEÐ 2stk 4,5x50 RYÐFRÍUM SKRÚFUM Í TIMBURGRIND

ÁRITUN HÖNNUNARSTJÓRA: *Sig. Heiðgerðsdóttir* KT.

BR.	DAGS.	BREYTING



KIÐJABERG 126 801 SELFÖSS
 SUMARHÚS
 BURÐARVIKRI
 STÁLVIRKI
 SNÍÐ OG SÉRMYNDIR

SAMÞYKKT:	KT.
HÖNNUÐUR ÁÞ ath@ferill.is	YFIRFARID SB
MKV. (A1) 1:10/1:20	VERKNR. 15164
DAGS. ÚTG. 21.03.17	DAGS. BREYT.
TEIKN. NR. 1 - 3010	BREYT.