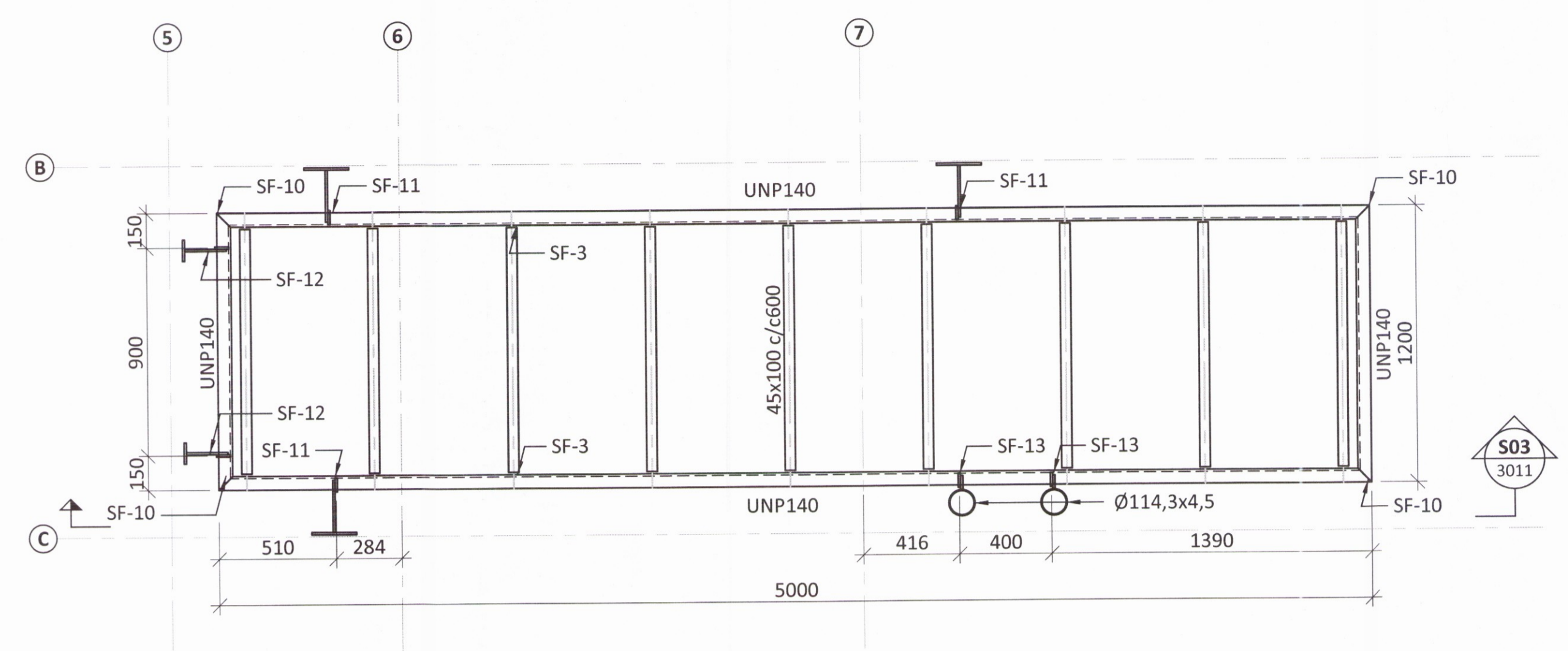
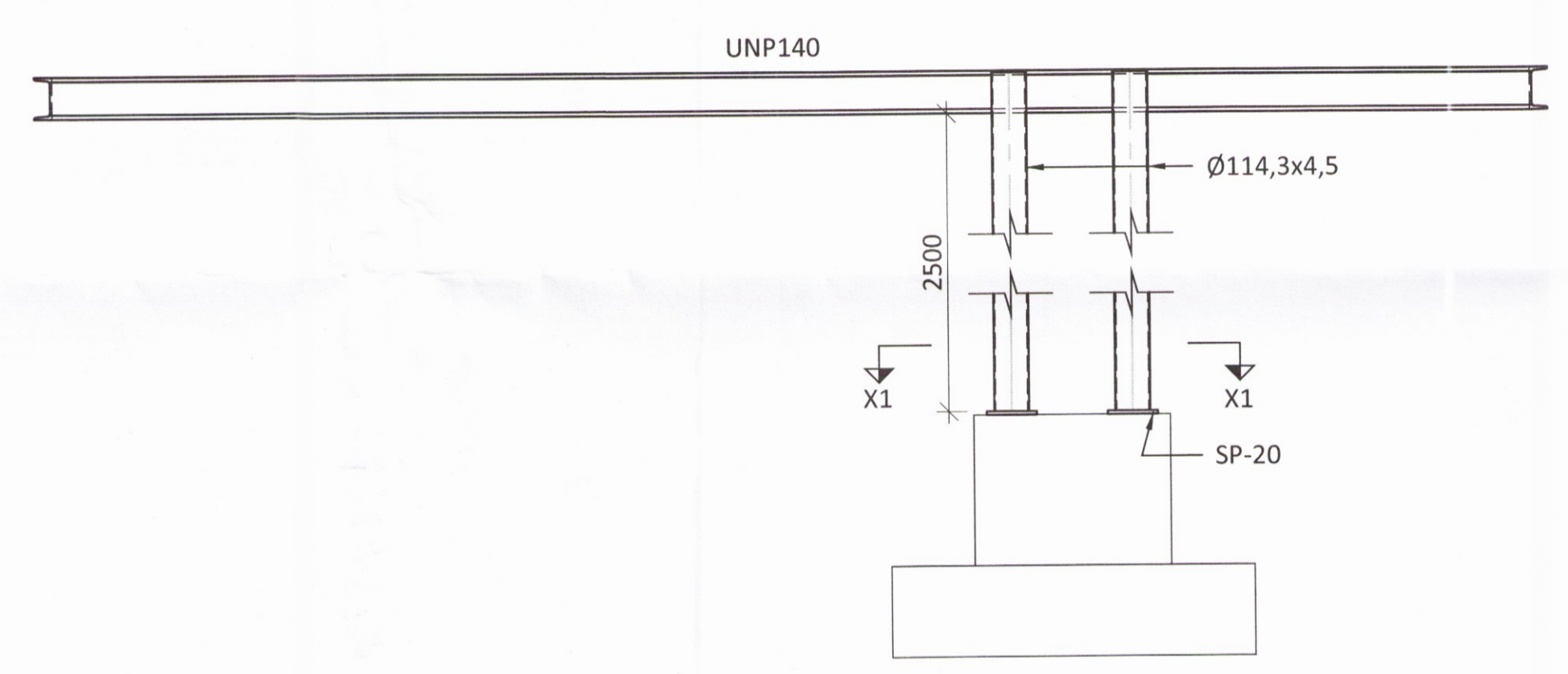




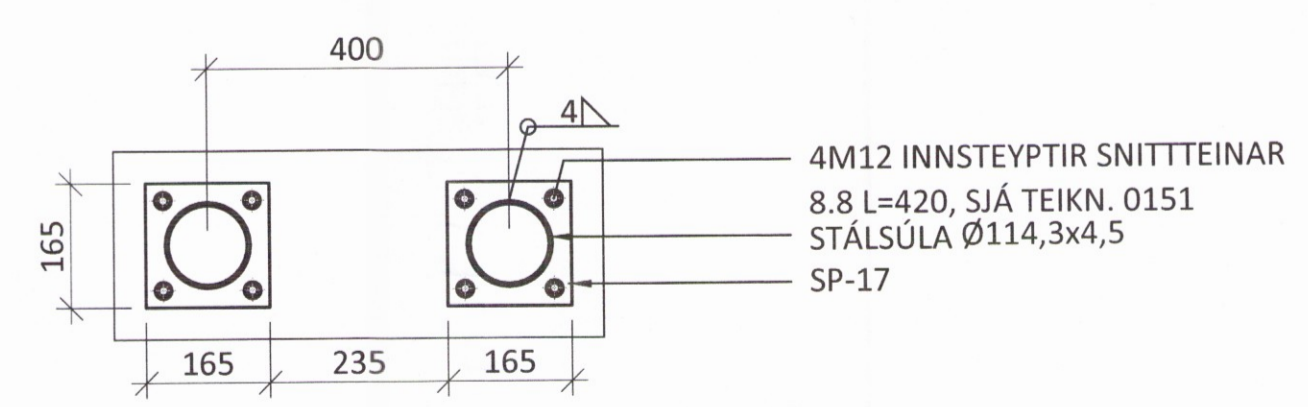
SM2
2000 M1:20



S03
3011 M1:20



SNÍÐ X1-X1 M1:10



SKÝRINGAR:

- SJÁ TEIKNINGU 1-0000 OG FYRIR ALMENNAR SKÝRINGAR
- ÖLL MÁL ERU Í MILLIMETRUM OG ALLIR KÓTAR ERU Í METRUM

STÁLVIRKI:

- ALLT STÁL SKAL VERA S235 NEMA ANNAD SÉ SÉRSTAKLEGA TEKID FRAM.
- ALLT STÁLVIRKI INNANHÚSS SKAL GRUNNAÐ MEÐ RYÐVARNARGRUNNI AÐ LÁGMARKI
- ALLT STÁL UTANDYRA SKAL HEITGALVANHÚÐAÐ MEÐ ÞYKKT 115µm
- BOLTAR, SKINNUR OG RÆR: HEITGALVANHÚÐAÐ 8.8.
- INNSTEYPTIR SNITTTEINAR SKULU VERA AF STYRKLEIKAFLOKK 10.9 SKV. EN ISO 898-1
- FRAMKVÆMD RAFSUDUVINNUNNAR SKAL VERA Í SAMRÆMI VIÐ STAÐALINN EN 1011. SUÐUFERLAR SKULU VERA SKV. ÍST EN ISO 15614. ÖLL RAFSUDA SKAL UNNIN AF RAFSUDUMÖNNUM SEM Hafa TIL ÞESS TILSKILIN RÉTTINDI SKV. ÍST EN 287-1.
- PAR SEM TIMBUR LIGGUR AÐ STÁLI SKAL SETJA EITT LAG AÐ TJÖRUPAPPA Á MILLI.
- 20mm KROSSVIÐUR OFAN Á SKYGGNI SKAL SKRÚFAÐUR Í LÍM MEÐ 5x50 c/c100
- BORDAKLÆÐNINGU NEÐAN Á SKYGGNI SKAL SKRÚFA MEÐ 2stk 4,5x50 RYÐFRÍUM SKRÚFUM Í TIMBURGRIND

ÁRITUN HÖNNUNARSTJÓRA: *Eig. Heilgönguþórunn* KT.

| | | |
|-----|-------|----------|
| BR. | DAGS. | BREYTING |
| | | |
| | | |
| | | |
| | | |



KIÐJABERG 126 801 SELFOSS
SUMARHÚS
BURÐARVIKRI
STÁLVIRKI
SNÍÐ OG SÉRMYNDIR

| | | | |
|-----------|-----------|------------|--------------|
| SAMPYKKT: | | KT. | |
| HÖNNUDUR | YFIRFARIÐ | DAGS. ÚTG. | DAGS. BREYT. |
| ÁP | SB | 21.03.17 | |
| MKV. (A1) | VERKNR. | TEIKN. NR. | BREYT. |
| 1:20 | 15164 | 1 - 3011 | |