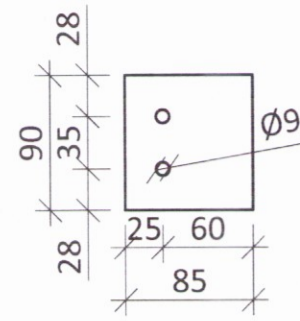
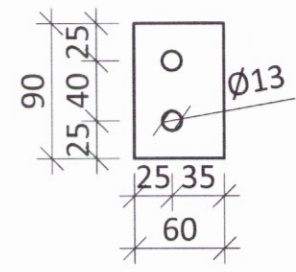




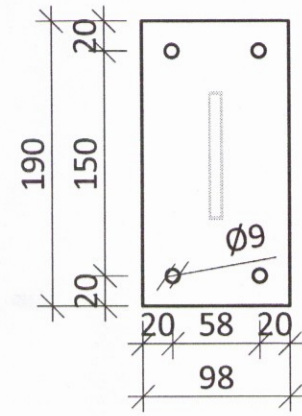
STÁLPLATA SP-01 90x85x6 M1:5



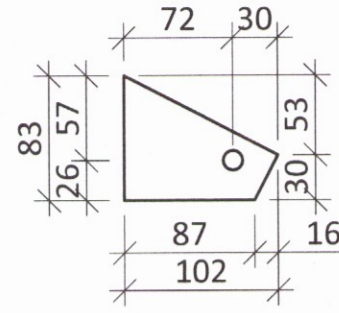
STÁLPLATA SP-02 90x60x8 M1:5



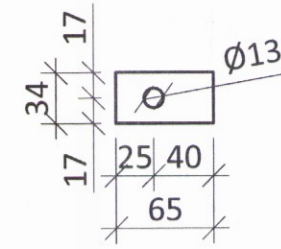
STÁLPLATA SP-03 190x98x8 M1:5



STÁLPLATA SP-04 83x102x8 M1:5



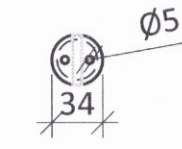
STÁLPLATA SP-05 34x65x6 M1:5



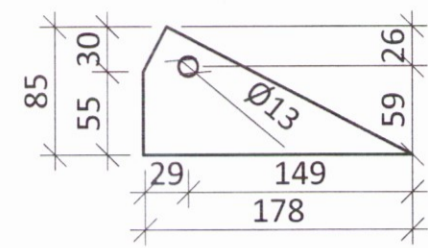
STÁLPLATA SP-06 Ø34x5 M1:5



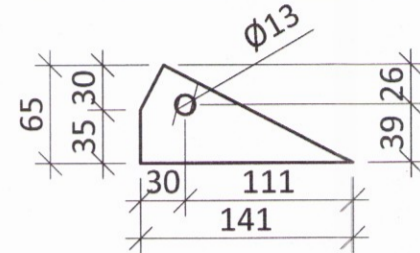
STÁLPLATA SP-07 Ø34x5 M1:5



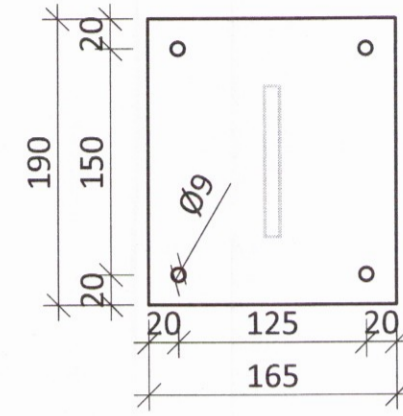
STÁLPLATA SP-08 85x178x10 M1:5



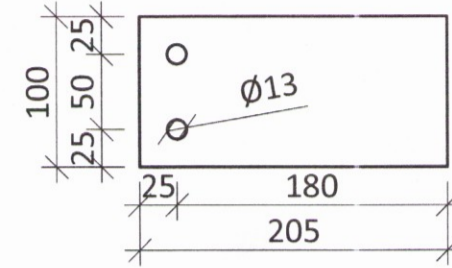
STÁLPLATA SP-09 85x178x10 M1:5



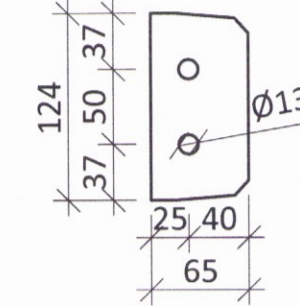
STÁLPLATA SP-10 85x165x10 M1:5



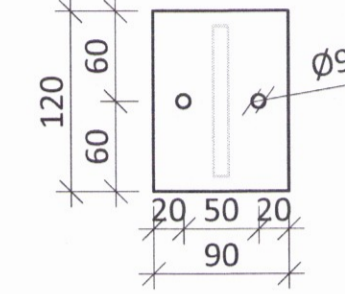
STÁLPLATA SP-11 100x205x10 M1:5



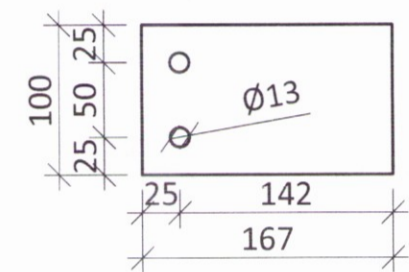
STÁLPLATA SP-12 124x65x8 M1:5



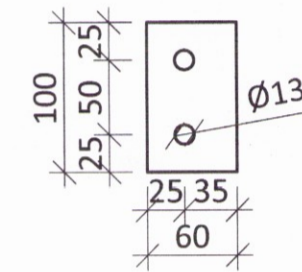
STÁLPLATA SP-13 120x90x8 M1:5



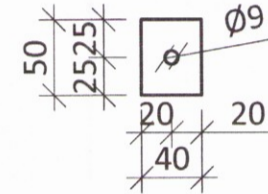
STÁLPLATA SP-14 100x167x10 M1:5



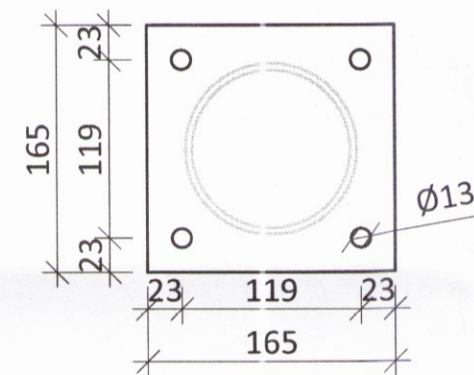
STÁLPLATA SP-15 100x60x10 M1:5



STÁLPLATA SP-16 50x40x8 M1:5



STÁLPLATA SP-17 165x165x12 M1:5



SKÝRINGAR:

- SJÁ TEIKNINGU 1-0000 OG FYRIR ALMENNAR SKÝRINGAR
- ÖLL MÁL ERU Í MILLIMETNUM OG ALLIR KÓTAR ERU Í METRUM

STÁLVIRKI:

- ALLT STÁL SKAL VERA S235 NEMA ANNAD SÉ SÉRSTAKLEGA TEKID FRAM.
- ALLT STÁLVIRKI INNHÁSS SKAL GRUNNAÐ MEÐ RYÐVARNARGRUNNI AÐ LÁGMARKI
- ALLT STÁL UTANDYRA SKAL HEITGALVANHÚÐAÐ MEÐ ÞYKKT 115µm
- BOLTAR, SKINNUR OG RÆR: HEITGALVANHÚÐAÐ 8.8.
- INNSTEYPTIR SNITTEINAR SKULU VERA AF STYRKLEIKAFLOKK 10.9 SKV. EN ISO 898-1
- FRAMKVÆMD RAFSUDUVINNUNNAR SKAL VERA Í SAMRÆMI VIÐ STAÐALINN EN 1011. SUDUFERLAR SKULU VERA SKV. ÍST EN ISO 15614. ÖLL RAFSUDA SKAL UNNIN AF RAFSUDUMÖNNUM SEM HAFI TIL ÞESS TILSKILIN RÉTTINDI SKV. ÍST EN 287-1.
- ÞAR SEM TIMBUR LIGGUR AÐ STÁLI SKAL SETJA EITT LAG AÐ TJÖRUPAPPA Á MILLI.

ÁRITUN HÖNNUNARSTJÓRA: *Sig. Heiðgeir Sifþórunn* KT.

BR.	DAGS.	BREYTING



KIÐJABERG 126 801 SELFOSS
SUMARHÚS
BURÐARVIKRI
STÁLVIRKI
SNID OG SÉRMYNDIR

HÖNNUÐUR	YFIRFARIÐ	DAGS. UTG.	DAGS. BREYT.
Áp	SB	21.03.17	
MKV. (A1)	VERKNR.	TEIKN. NR.	BREYTT.
1:5	15164	1 - 3013	