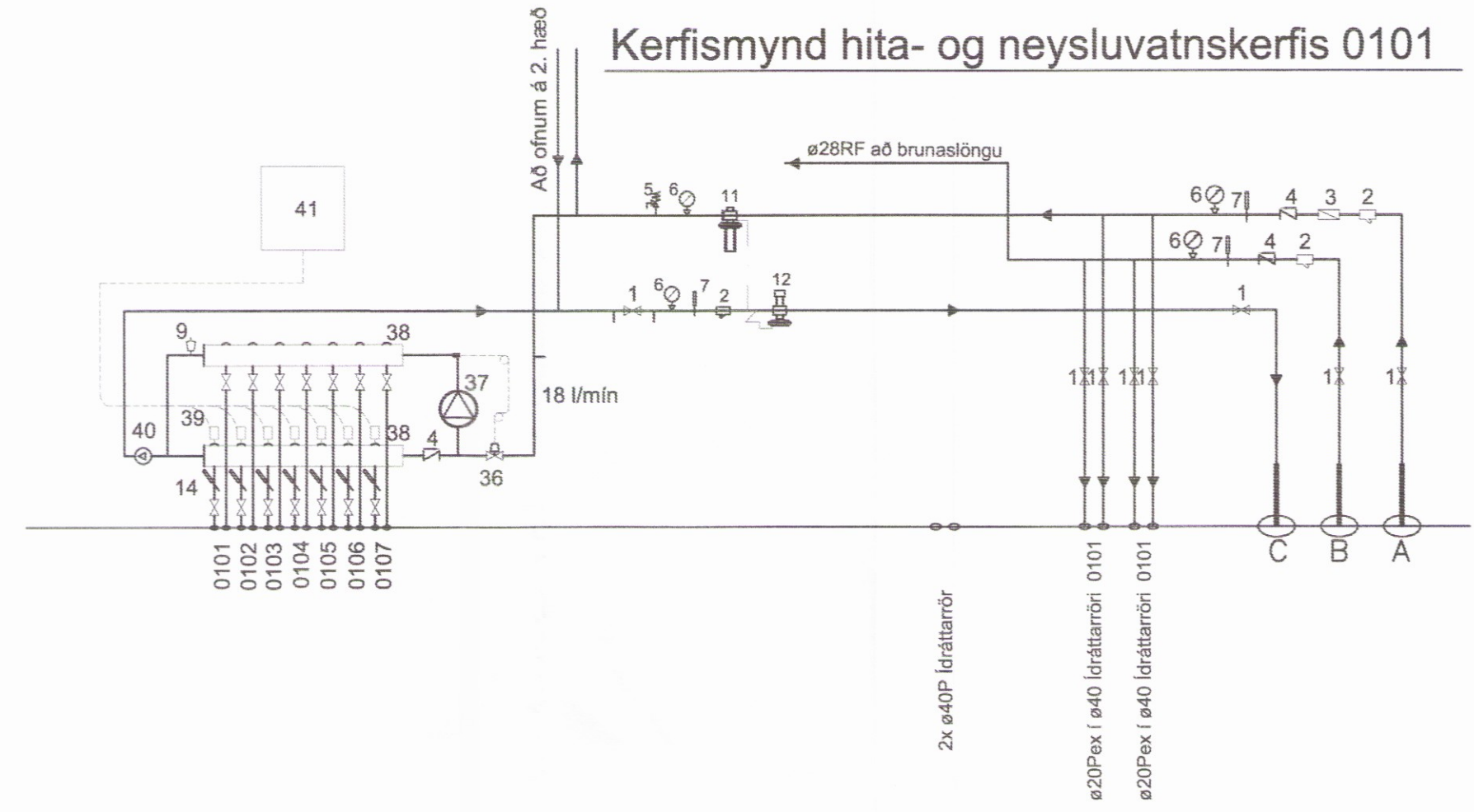


ADALHÖNNUDUR

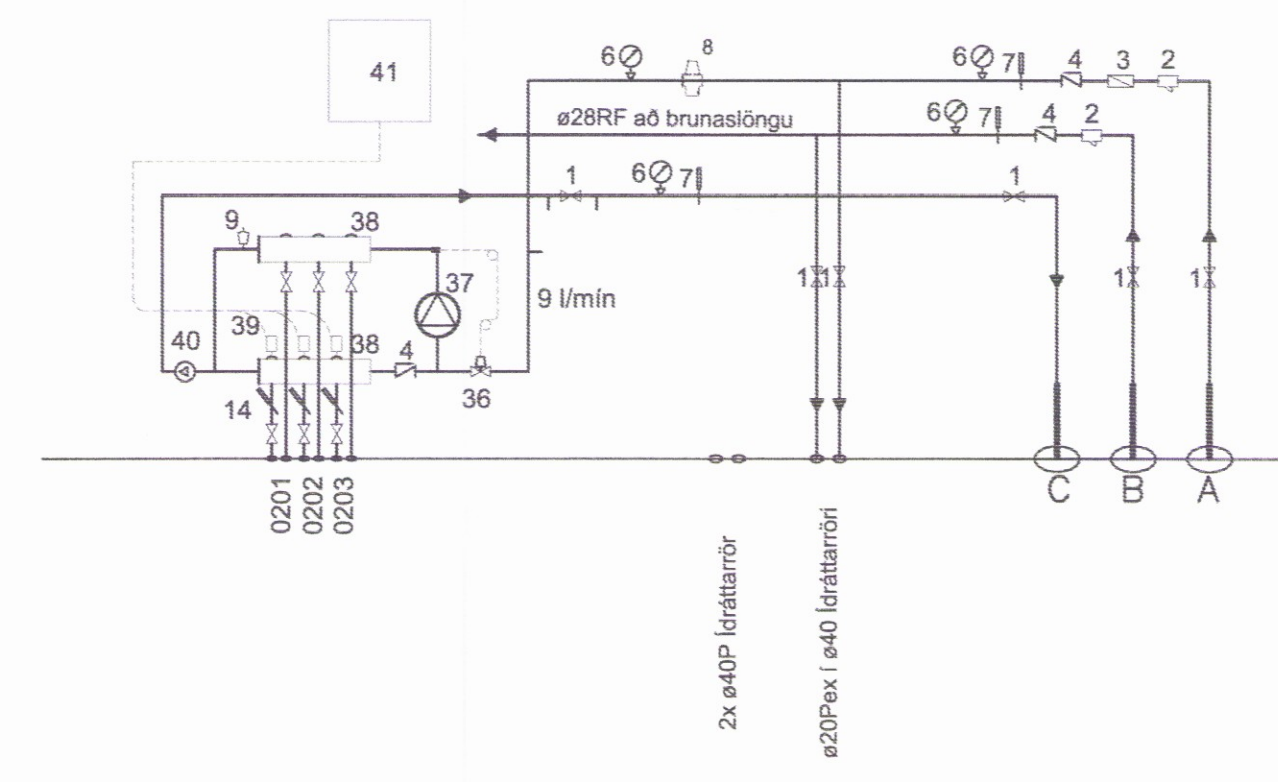
ÚTG. DAGS. ÚTGÁFUFERILL. HANNAÐ TEKN. YFRF.

B1	30.11.2016	Sér inntak í hvert bil	GH
B2	27.3.2017	Lögnum að brunaslöngum breytt. Ídráttarnór o.fl.	GH
##	##	##	##
##	##	##	##
##	##	##	##
##	##	##	##
##	##	##	##
##	##	##	##

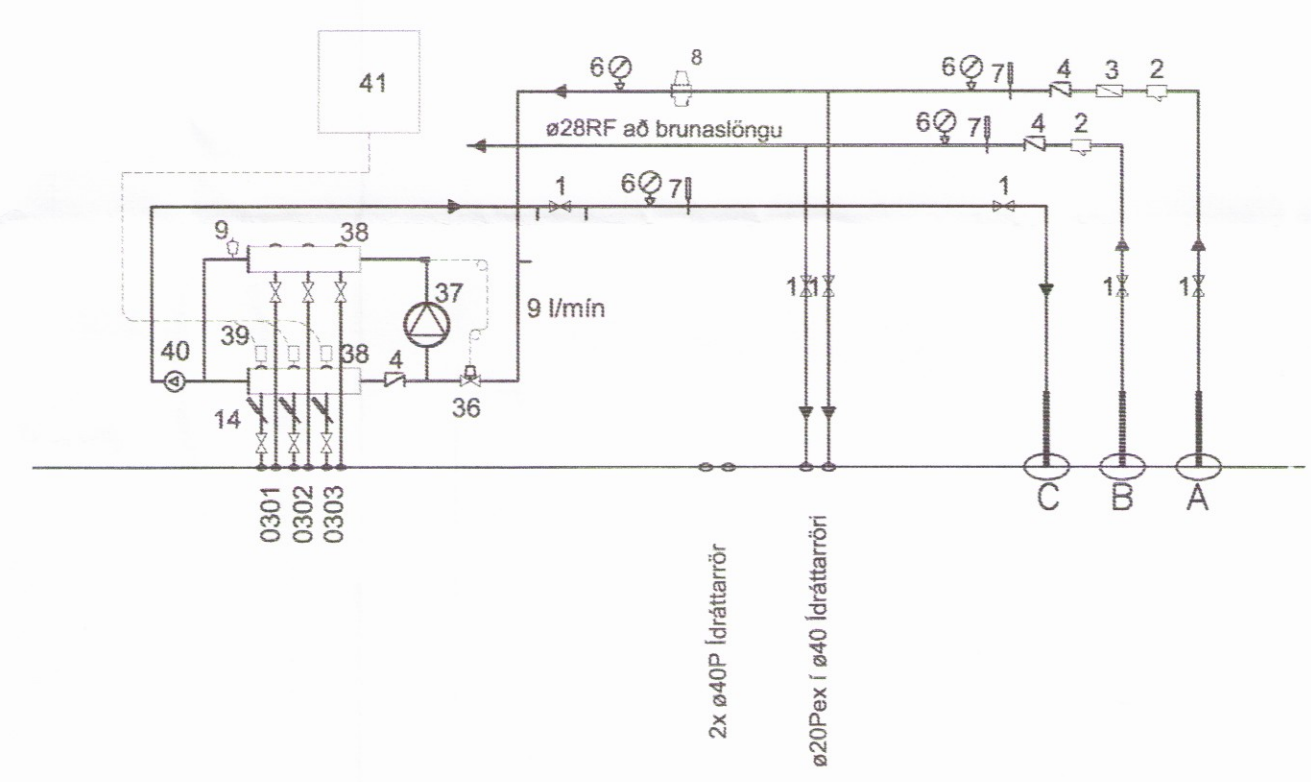
**Kerfismynd hita- og neysluvatnskerfis 0101**



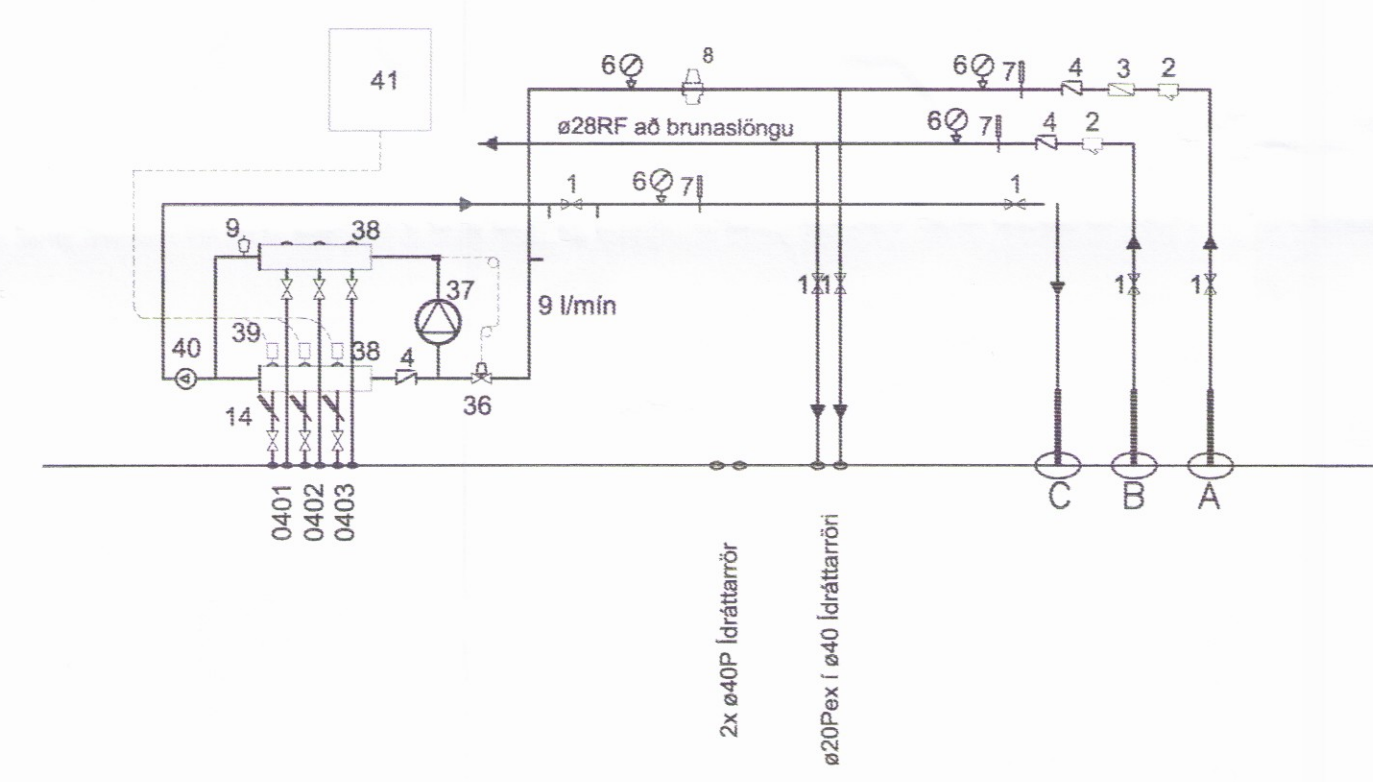
**Kerfismynd hita- og neysluvatnskerfis 0102**



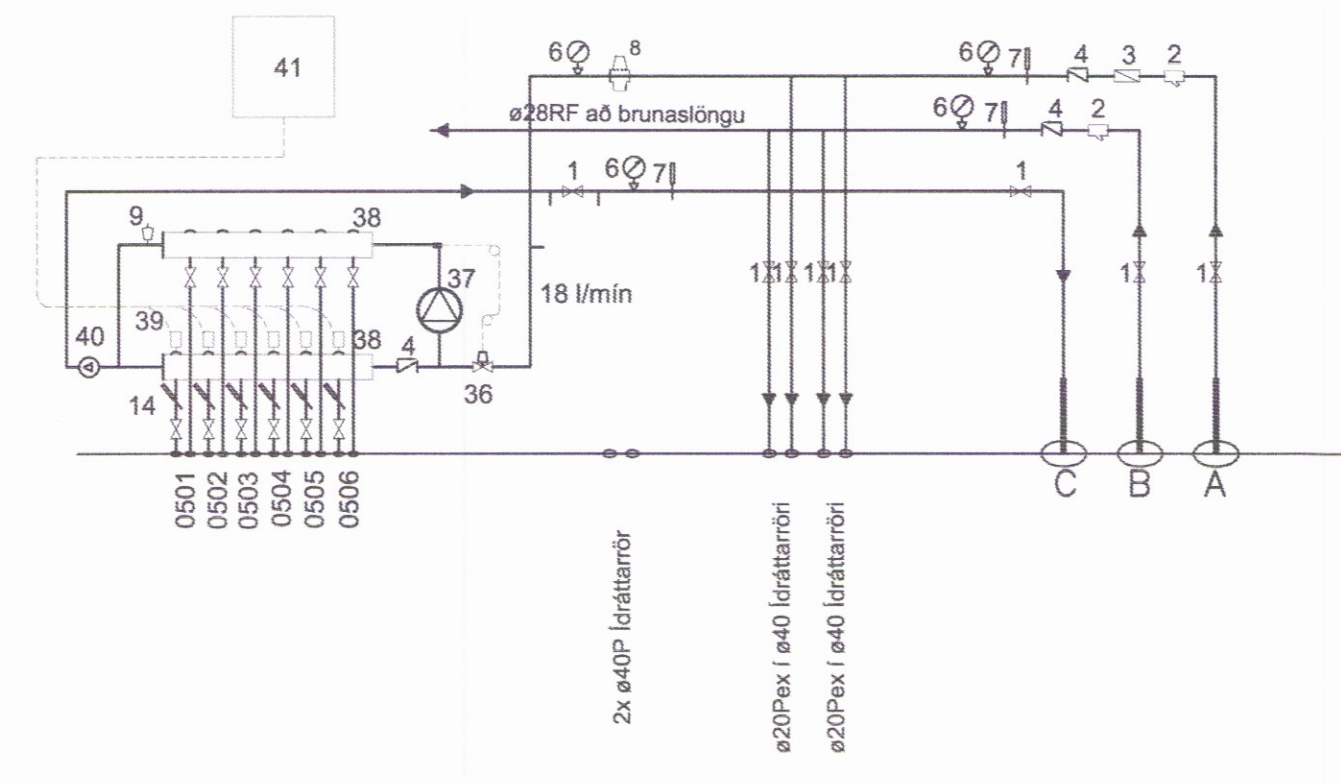
**Kerfismynd hita- og neysluvatnskerfis 0103**



**Kerfismynd hita- og neysluvatnskerfis 0104**



**Kerfismynd hita- og neysluvatnskerfis 0105**



**Almennt**

- A Inntak hitaveitu
- B Inntak vatnsveitu
- C Afrennsli hitaveitu
- Rennslisstefna
- 1 Renniloki eða kúluuki
- 2 Sía
- 3 Vatnsmælir
- 4 Einstreymisloki
- 5 Öryggisloki
- 6 Þrýstismælir
- 7 Hitamælir
- 8 Þrýstímínkari
- 9 Sjálfvirk aftöfnun
- 10 Sjálfvirk áfylling
- 11 Þrýstijafnari
- 12 Mótþrýstiloki

**Sérbúnaður gólfhitakerfis**

- 1 Renniloki eða kúluuki.
- 4 Einstreymisloki.
- 7 Hitamælir.
- 9 Sjálfvirk aftöfnun.
- 36 Hitastýrður loki.
- 37 Dæsla, afköst í l/min.
- 38 Deiliskista gólfgeisla.
- 39 Segullokak á bakrás hitaslaufa, stýrt af hitaskynjurum í rýmum.
- 40 Þrýstiléttr.
- 41 Stjórnstöð tengist nemum í herbergjum.
- Rennslisstefna.

ATH. Uppróðun og stýring endurskoðast þegar gerð og tegund stjórnstækja hefur verið valin.

Hitamælir komi á hverja gólfhitaslaufu. Stjórnloki fyrir hverja slaufu stýrist af hitanema í herbergi. Hitanemi staðsetjist á innvegg skv. fyrirmælum framleiðanda. Tekið skal mið af staðsetningu ljósrofa þar sem því verður við komið.



**Tvísteinabraut 2, Ánesi**  
 Skeiða- og Gnúpverjahreppi  
 Íðnaðarhús

Lagnir  
 Hitala- og neysluvatnslagnir  
 Stjórnþúnaður

TEKNI-NÚMÉR	BLAÐSTÆRD	HANNAÐ	GH	##
2345-029	A1	TEKNAÐ	GH	##
01_2_40_02		YFRFARID	##	##

DAGS.	MELUKVARDI	ÚTGÁFA
24.10.2016	-	<b>B2</b>

SAMÞYKKT: *[Signature]*  
 Kennitala: Guðmundur Hjaltason kt. 070966-5579