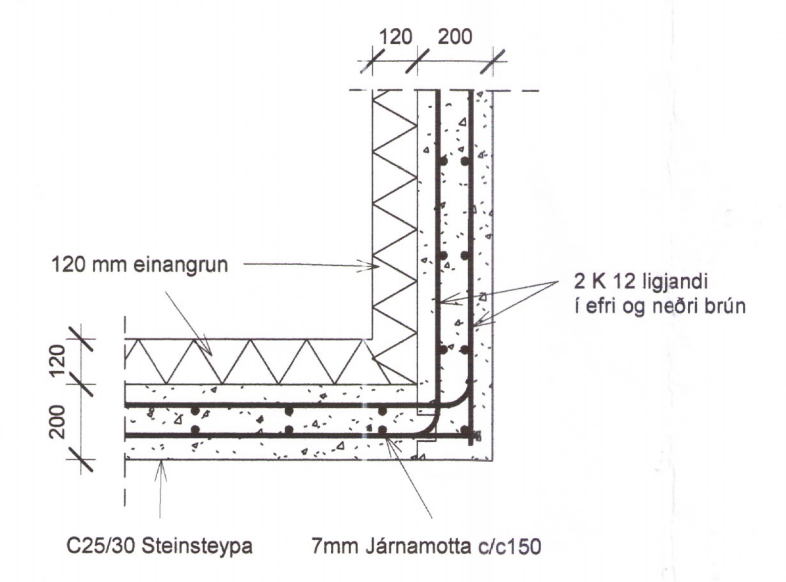
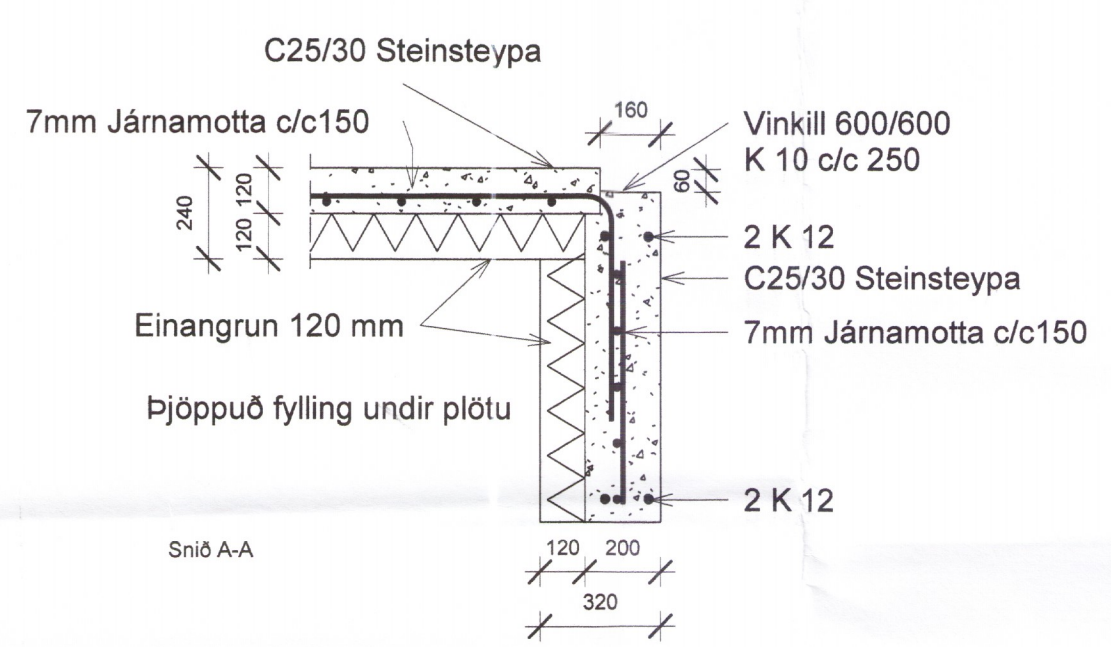


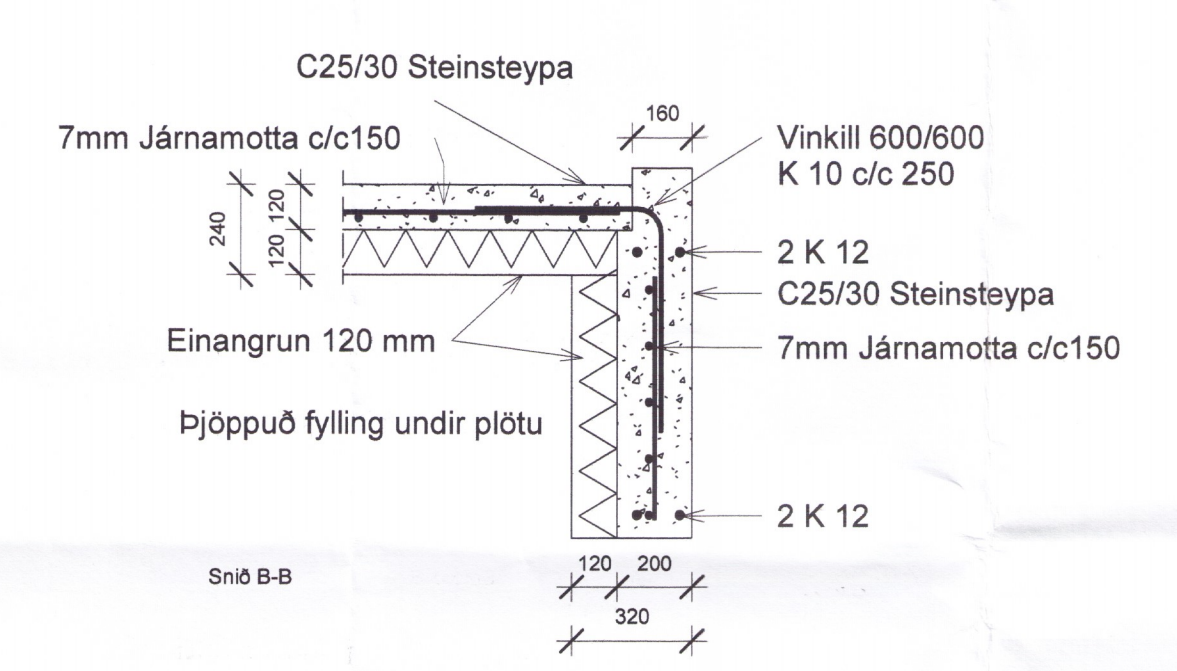
1 GRUNNMYND SÖKKLA
1 : 50



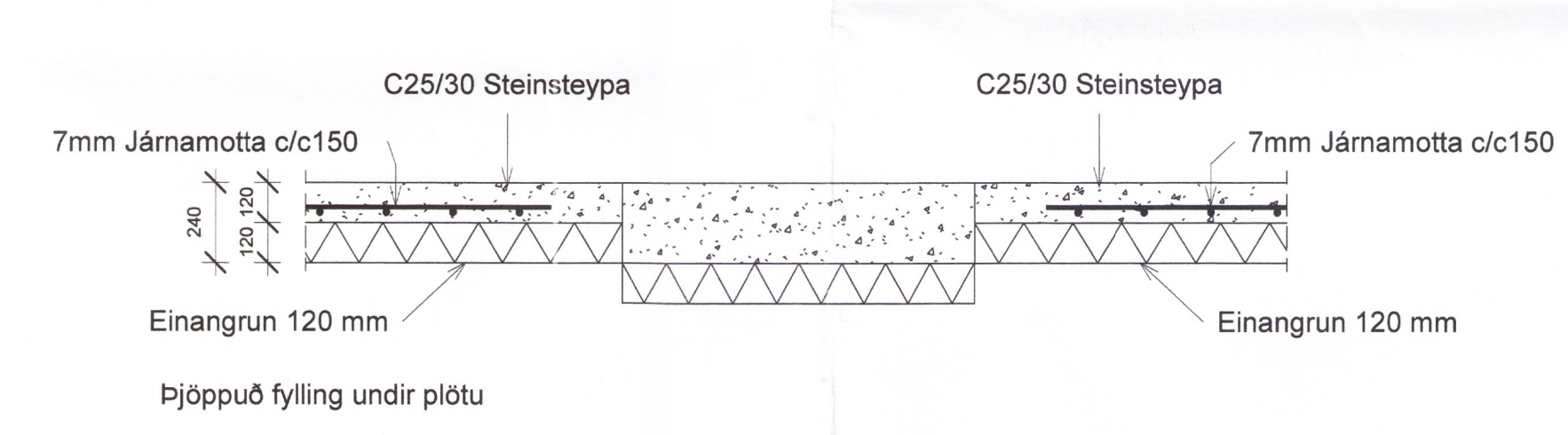
A DEILI VIÐ ÚTHORN
1 : 20



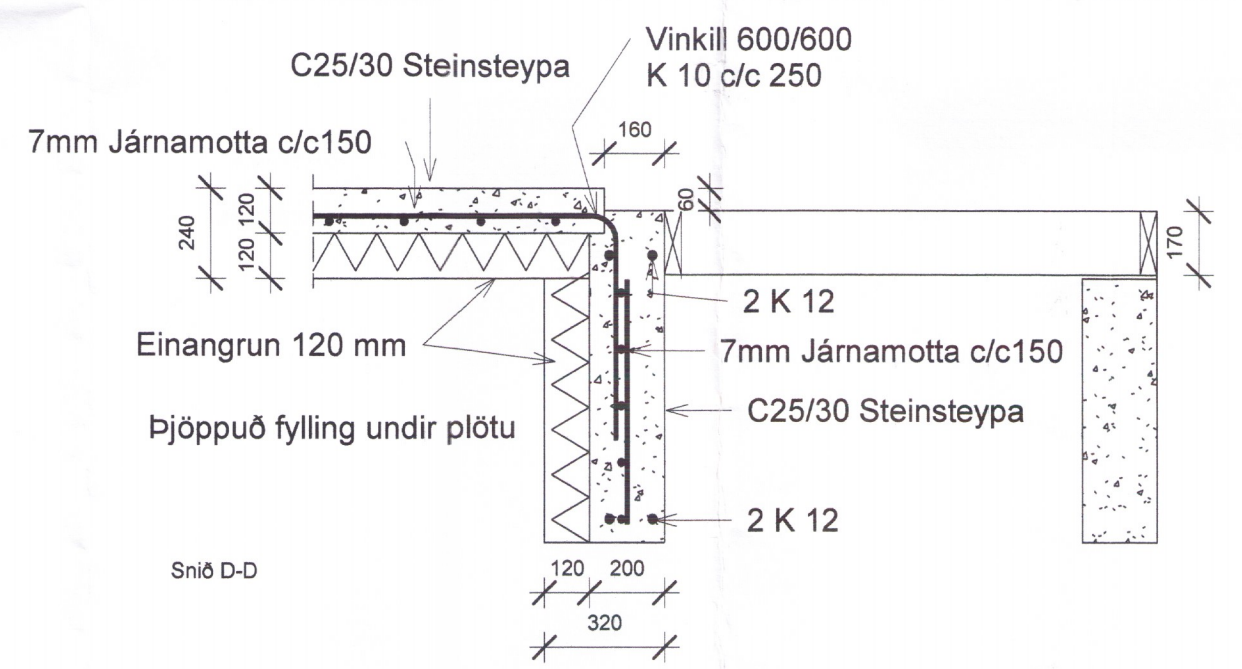
A SKURÐUR Í ÚTVEGG
1 : 20



B SLURÐUR VIÐ BAÐ
1 : 20



C PYKKING PLÖTU VIÐ SÚLU
1 : 20



D DEILI VIÐ PALL
1 : 20

- Sökkulveggur:**
200 mm C25/30 Steinsteypa
120 mm Polystyrene einangrun
7mm Járnsmotta c/c150
2 K12 Liggjandi í efri og neðri brún
- Botnplata:**
120 mm C25/30 Steinsteypa
7mm Járnsmotta c/c150
120 mm Polystyrene einangrun
Þjöppuð fylling undir plötu

1	12.12.2018	Uppbygging sökkla og deilum breytt	RbS
Útg.	Dags.	Skýring	Br.af.
Al-Hönnun ehf			
Stúlihluti 16-18 - 300 - Akranes			
CSÍM: 865-9933 - FI: 431-3445			
Kt.: 650706-2440			
runofur@simnet.is - www.alhonnun.is			
Verkefni:			
FRÝSTUNÐARHÚS			
Heimilisfang:			
HESTUR LÓÐ 45			
Verkefni:			
1291-19			
Landnúmer:		Staðgreinir:	
		BURÐARÞOL	
Blabasterd: A1			
GRUNNMYND PL. OG DEILI SÖKKLA			
Samþykkt: <i>David S.S.</i> Kt.: 090157-2489			
Hannað af: RbS		Matahluti:	
Teiknað af: SVANUR		Mælikvarði: As indicated	
Yfirfarið af:		Dagsetning: 12.12.2018	
18-169		B201 1	
Verkefni:	Svæði:	Áfangi:	Ábyrgð:
		Númer:	Útgáfa:
HÖNNUNUR SKILUR EÐ ALLAN RETTA TÆKNINGUM. FJÓLFOLDUN ER HÁÐ SKRIFLEGU SAMÞYKTI			

