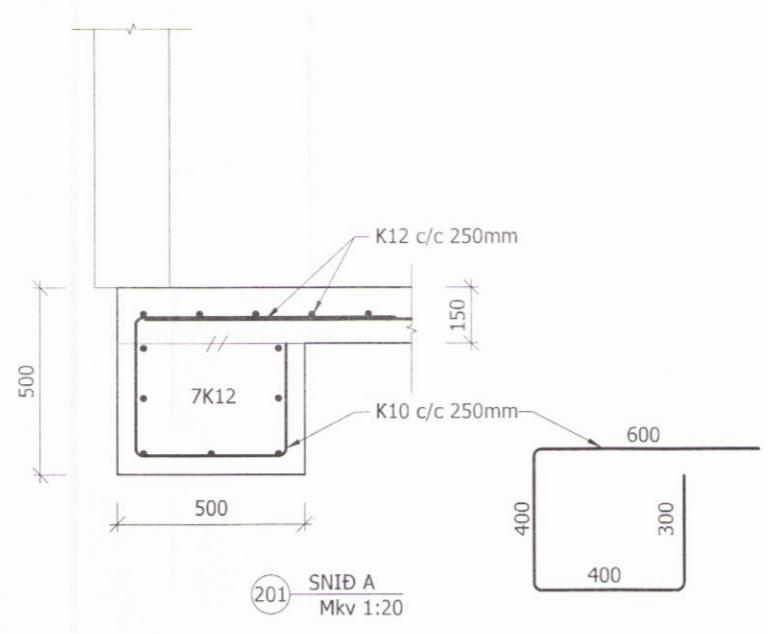
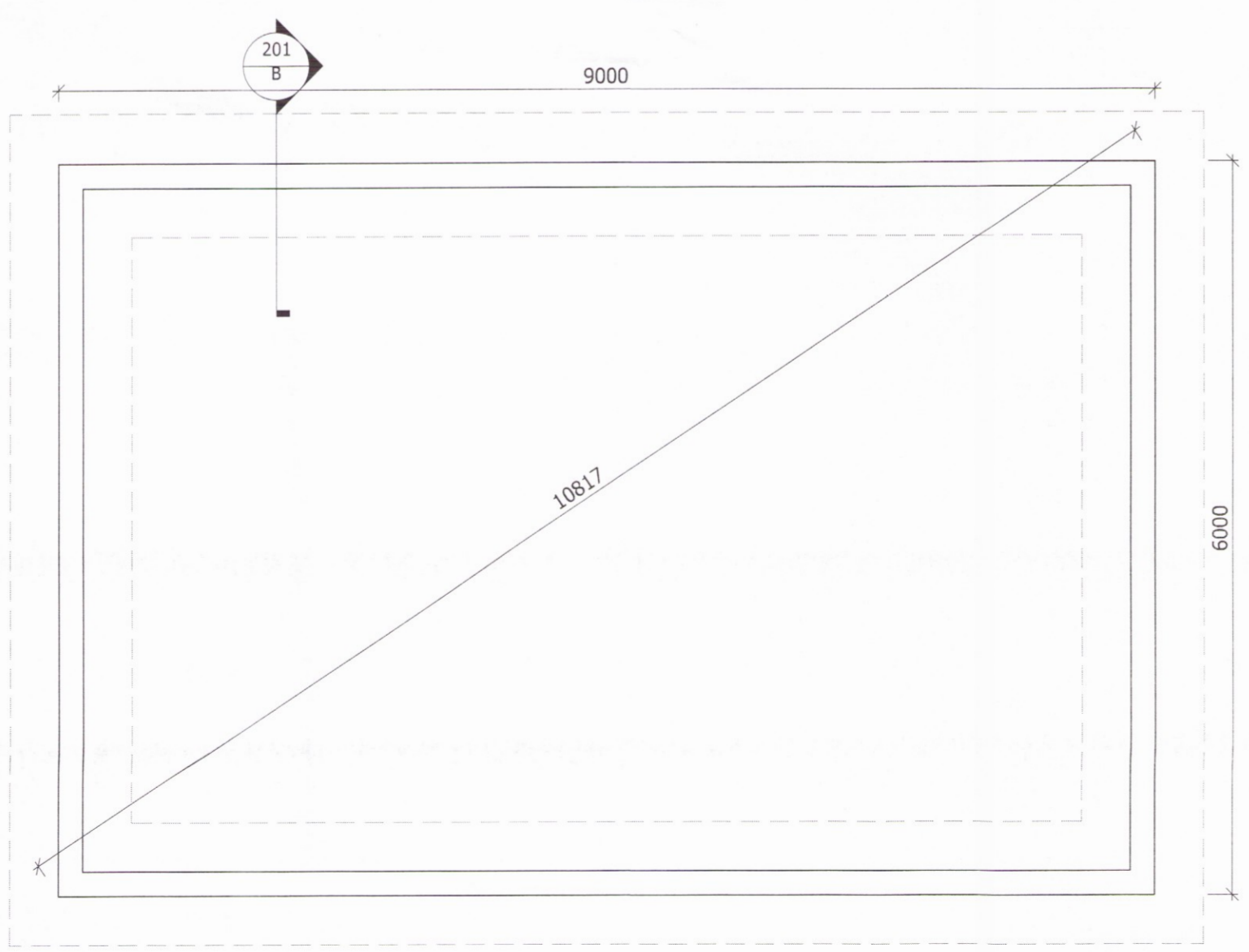


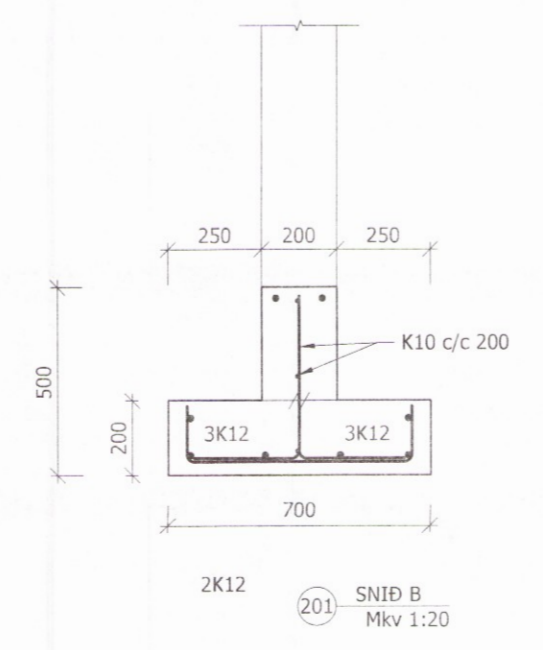
GRUNNMYND UNDIRSTAÐNA OG PLÖTU VERKFÆRASKÚRS 1:50



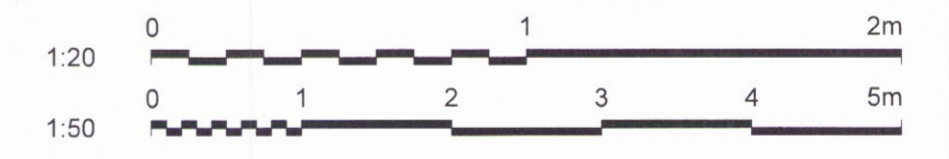
SKÝRINGAR
 SÖKKULVEGGIR UNDIR ÚTVEGGJUM ERU 500mm Á PYKKT. HÚSIÐ ER GRUNDAÐ Á 1,5m ÞYKKA FYLLINGU SEM GRAFIÐ ER FYRIR NIÐUR Á FROSTFRÍTT DÝPI.
 FRÁGANGUR JARÐSKAUTA SKAL GERÐUR Í SAMRÆMI VIÐ REGLUR RAFVEITU OG RAFHÖNNUNAR.
 LAGNIR KOMA UNDIR SÖKKLA
 LÁGMARKSPYKKT PLÖTU ER 150mm.
 VIÐ HÆÐARÚTSETNINGU SKAL STYÐJAST VIÐ AÐALUPPDRAÐT ARKITEKTS.



GRUNNMYND UNDIRSTAÐNA OG GRÓÐURHÚSS 1:50



SKÝRINGAR
 SÖKKULVEGGIR UNDIR ÚTVEGGJUM ERU 200mm Á STEYPTRI PLÖTU. HÚSIÐ ER GRUNDAÐ Á 1,5m ÞYKKA FYLLINGU SEM GRAFIÐ ER FYRIR NIÐUR Á FROSTFRÍTT DÝPI.
 FRÁGANGUR JARÐSKAUTA SKAL GERÐUR Í SAMRÆMI VIÐ REGLUR RAFVEITU OG RAFHÖNNUNAR.
 LAGNIR KOMA UNDIR SÖKKLA
 VIÐ HÆÐARÚTSETNINGU SKAL STYÐJAST VIÐ AÐALUPPDRAÐT ARKITEKTS.



GUFUHLÍÐ Í BLÁSKOGABYGGÐ-VERKFÆRASKÚR OG GRÓÐURHÚS

Burðarvirki	Mkv		
Grunnmynd undirstaðna	1:50		
Snið	1:50-1:20		
Skýringar			
HANNAÐ: BL	TEIKNAD: BL	BLAÐSTÆRÐ: A2	DAGS: 15-02-17
SLÓÐ Í GEYMSLU: GUF-20.dwg	VERKNR.	BL.NR. 201	
Hönnuður:	Birgir L. Ólafsson kt 200270-5179		
Hönnunarstjóri:			

2014