

SKÝRINGAR:

HÖNNUNARFORSENDUR:

SNJÖR:	-ÁLAGSSVÆÐI 1	1.0 kN/m ²
JARDESKJÁLFTAÁLAG:	-ÁLAGSSVÆÐI IV	0.30 g
VINDUR:	-z=6.000 m	1.4 kN/m ²
NOTÁLAG:	-GÓLFPLATA Í ÍBÚÐ	1.5 kN/m ²
EIGINÞYNGD:	-ÞAK	0.6 kN/m ²
	-STEYPA	25 kN/m ³
	-ÚTVEGGIR	1.0 kN/m

GRUNDUN

GRAFA SKAL FYRIR UNDIRSTÖÐUM NIDUR Á HEILLEGAN BURÐARHEFAN BOTN, ÞAÐ ER KLÖPP EÐA FROSTFRÍTT EFNÍ MÆÐ GRÓFLEIKA SEM SVARAR TIL MALAREFNIS EÐA GRÓFARA. SAMBÆRILEGT EFNÍ LAGT OFAN Á KLÖPPINA, BLEYTT HEFILEGA OG ÞJAPPAD. FROSTFRÍTT BURÐARHEFT EFNÍ ER NOTAD Í ALLAR FYLINGAR OG Í FYLINGAR INN Í SÖKKLA. ÞJÓPPUNIN SKAL UPPEFYLLA EFTIRFARANDI KRÖFUR: (MÍÐAD VÍÐ PLÖTUÞRÖF):

E2 = 100 MPa
 E2/E1 = 2.5

TIL VIÐMÍÐUNAR:

TÆKI:	LAGÞYKKT	FJ. YFIRF.
5.0 tn VÍBRÓVALTARI	0.4 m	6
0.5 tn VÍBRÓPLATA	0.3 m	4
0.3 tn VÍBRÓPLATA	0.2 m	4

STEINSTEYPA:

STEYPA ER C25/30 MED 300 Kg SEMENT Í M³.

LOFTINNIHALD STEYPU:	6-8 %
V/S-TALA (UMHVERFISFLOKKUR 2b):	< 0.55
SIGMAL STEYPU (S2):	50 - 90 mm
MESTA STEINASTÆRD:	32 mm

ATH. ALLIR SÖKKULVEGGIR ERU 200 mm BREIDIR NEMA ANNAD SÉ MÁLSETT. FRÁGANGUR SÖKKULSKAUTA SÉ Í SAMRÆMI VÍÐ REGLUR VIÐKOMANDI RAÐVEITU.



STEYPUHULA Á JÁRNUM

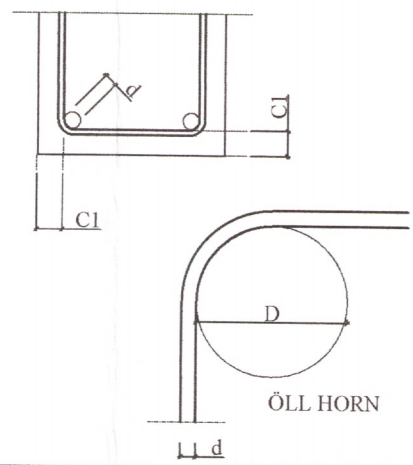
GILDIN EIGA VIÐ UM VENJULEGAR AÐSTÆÐUR, EF ANNAD ER EKKI SÝNT Á TEIKNINGUM. ÞAR SEM TÆRINGARHETTA ER MIKIL GILDA AÐRAR REGLUR UM STEYPUHULU JÁRNA.

PLÖTUR VEGGIR BITAR	SÚLUR
INNANHÚSS	15 20 20 20
UTANHÚSS	25 25 25 25
SÖKKLAR	35 35 35 35
STEYPT AÐ JÖRD	50 50 50 50

UM BITA OG SÚLUR GILDIR EINNIG: C1 = 1.5x d

STEYPUSTYRKARSTÁL

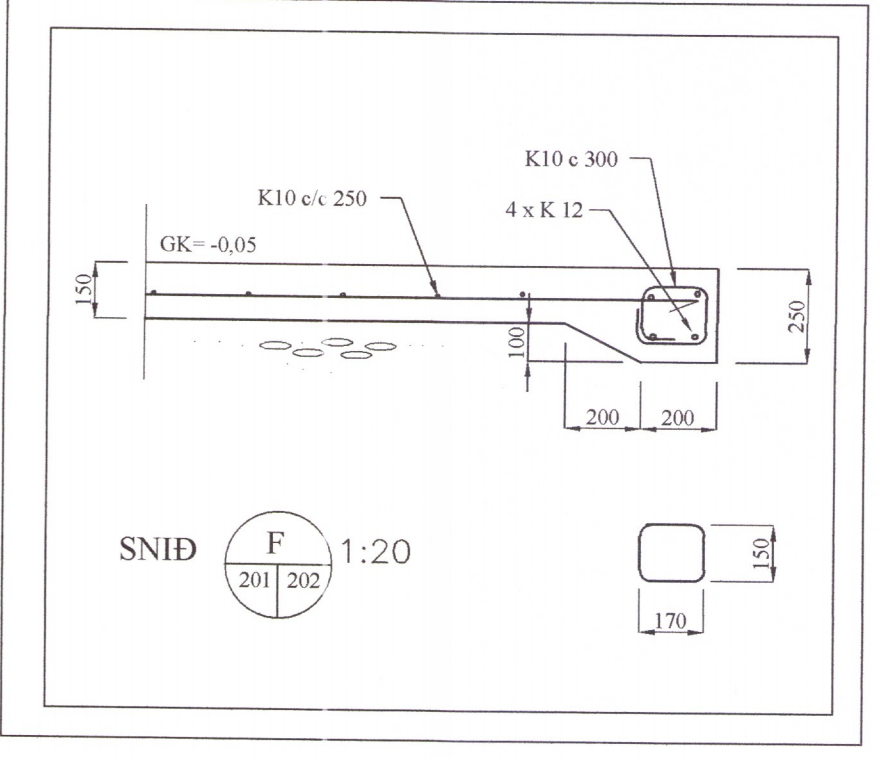
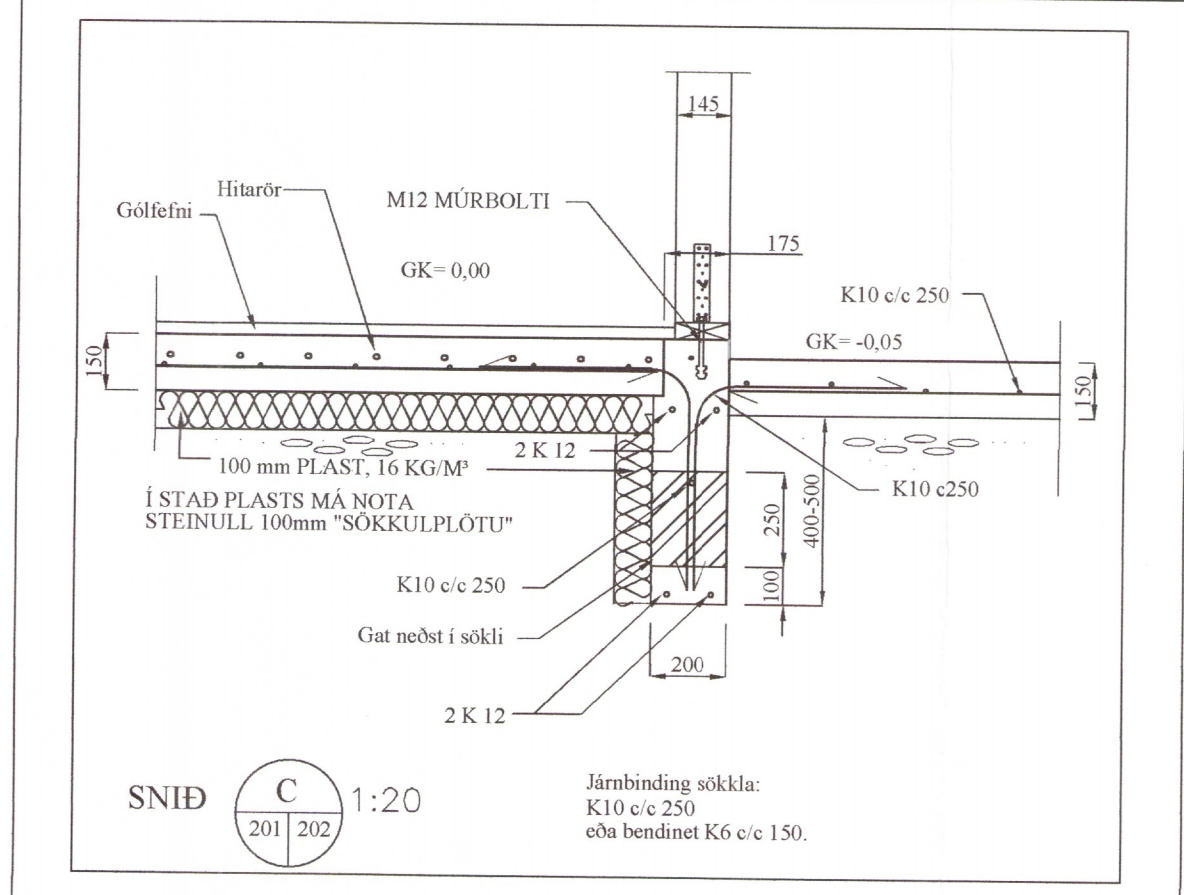
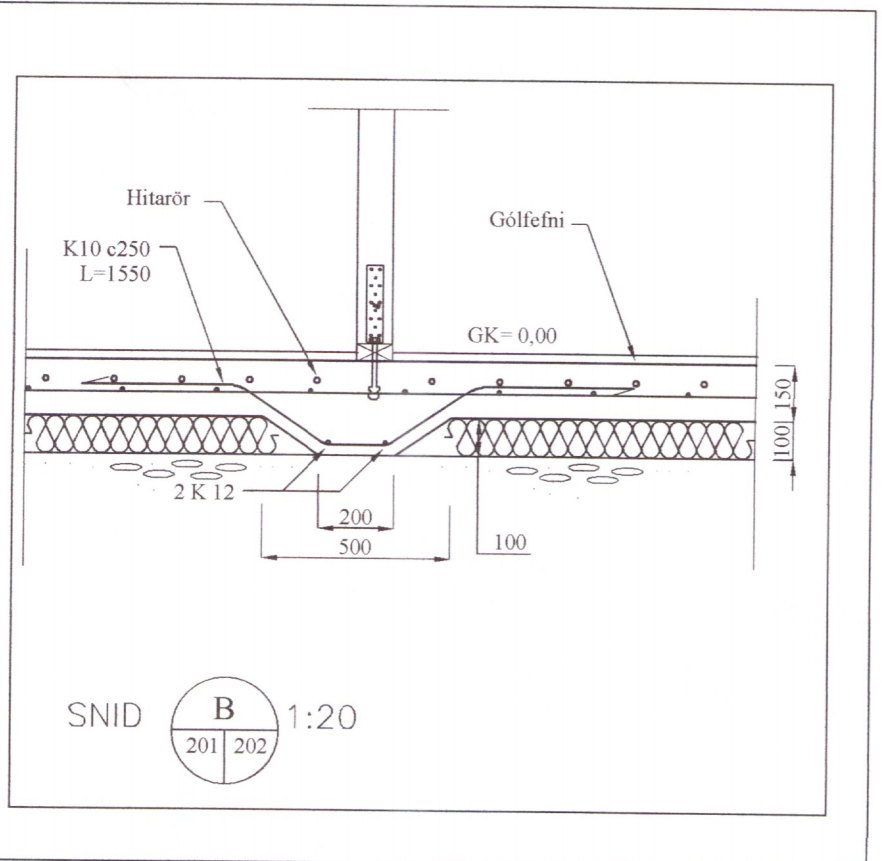
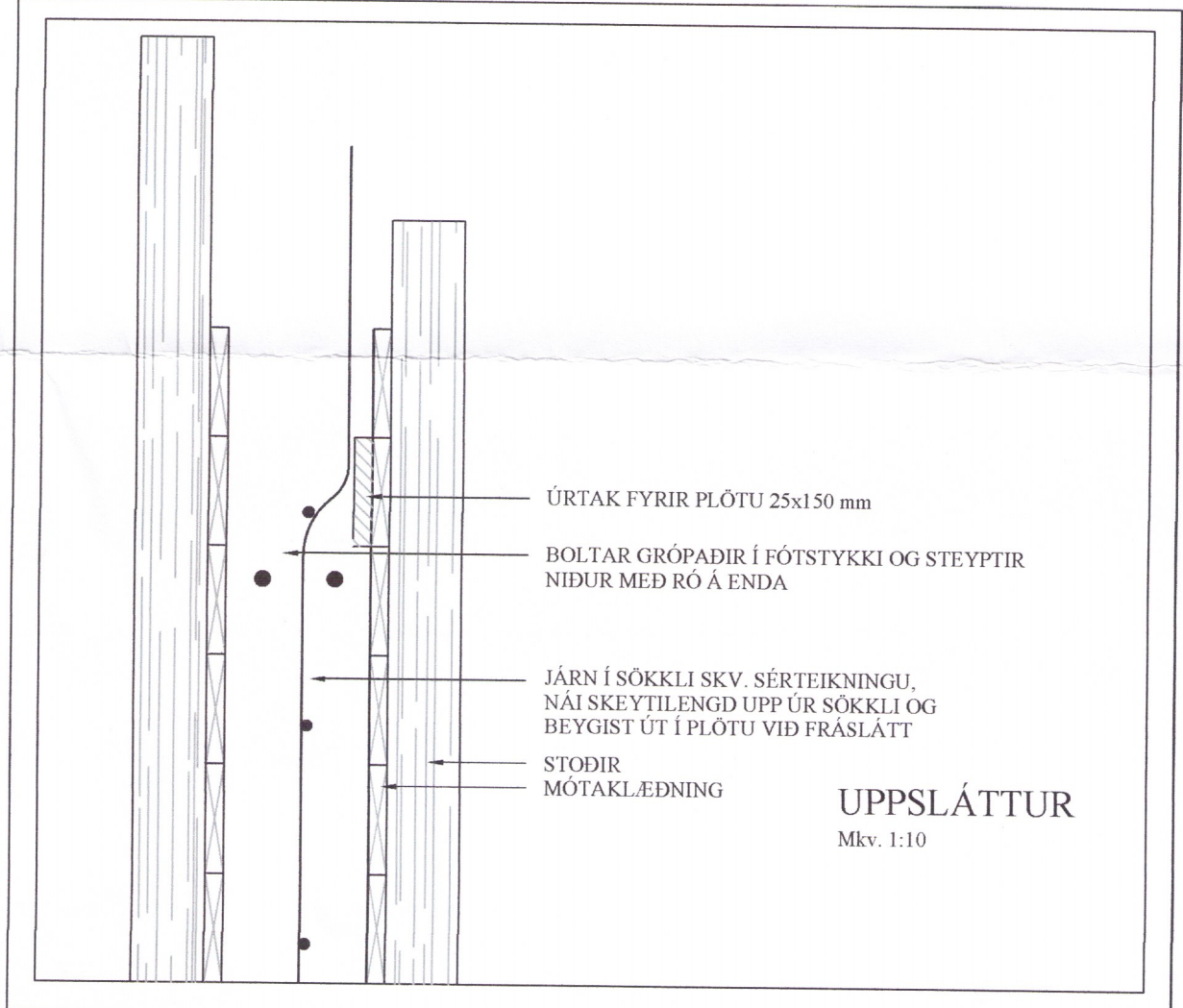
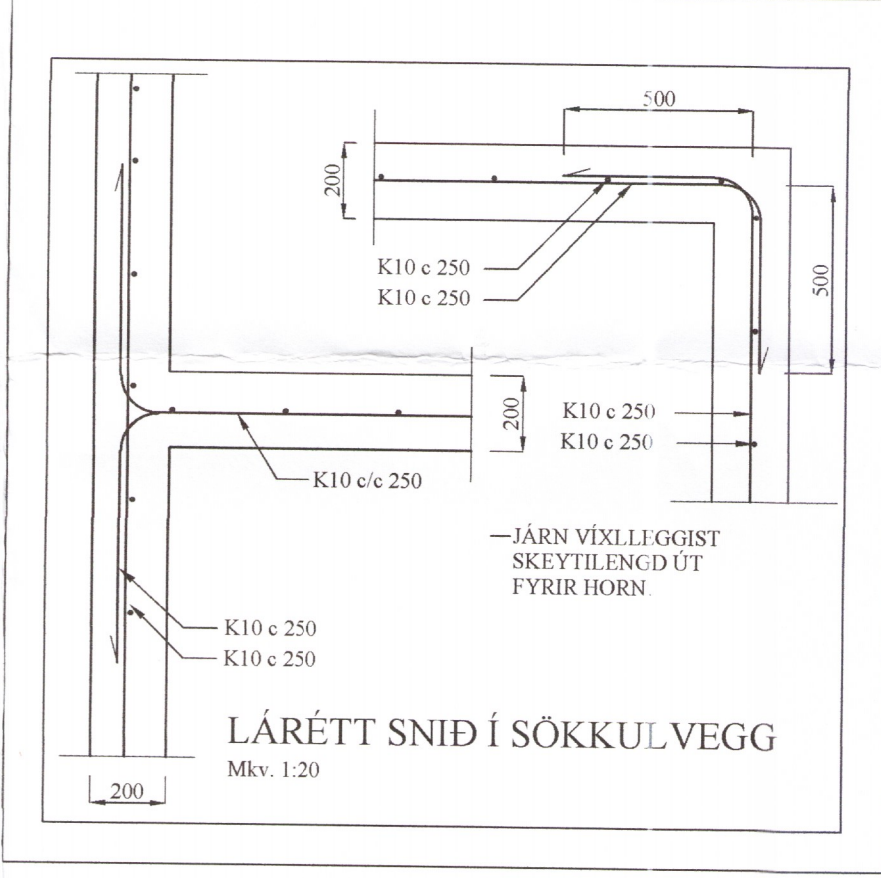
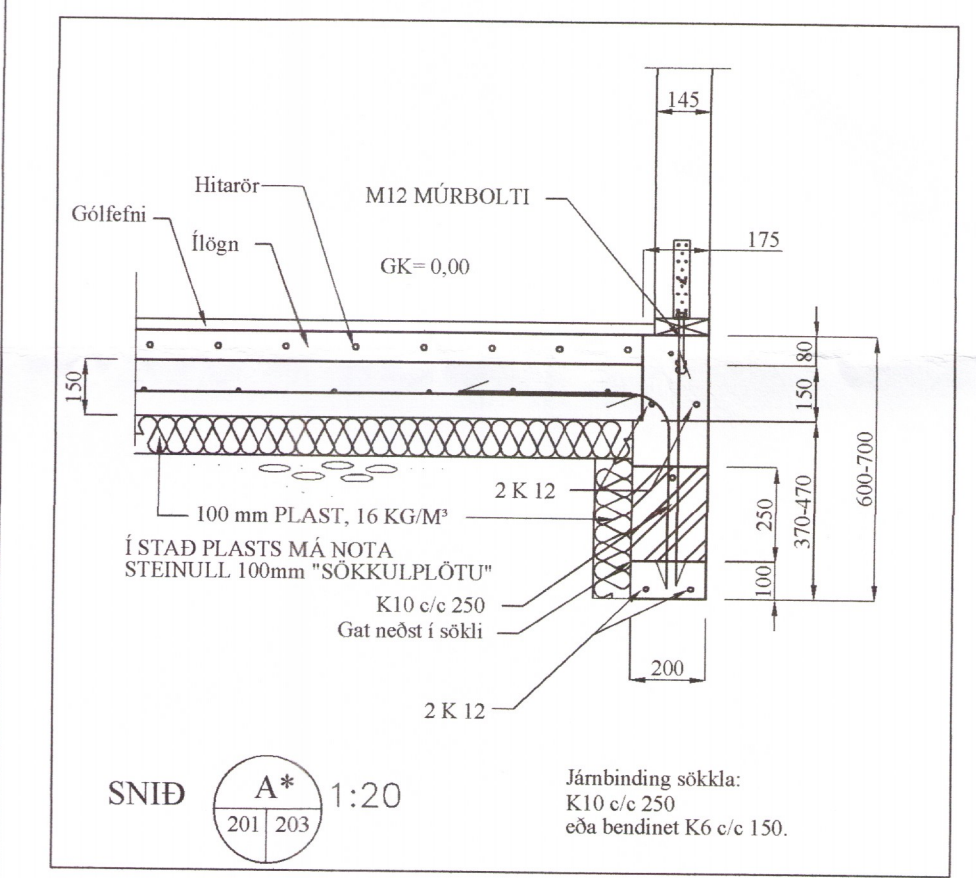
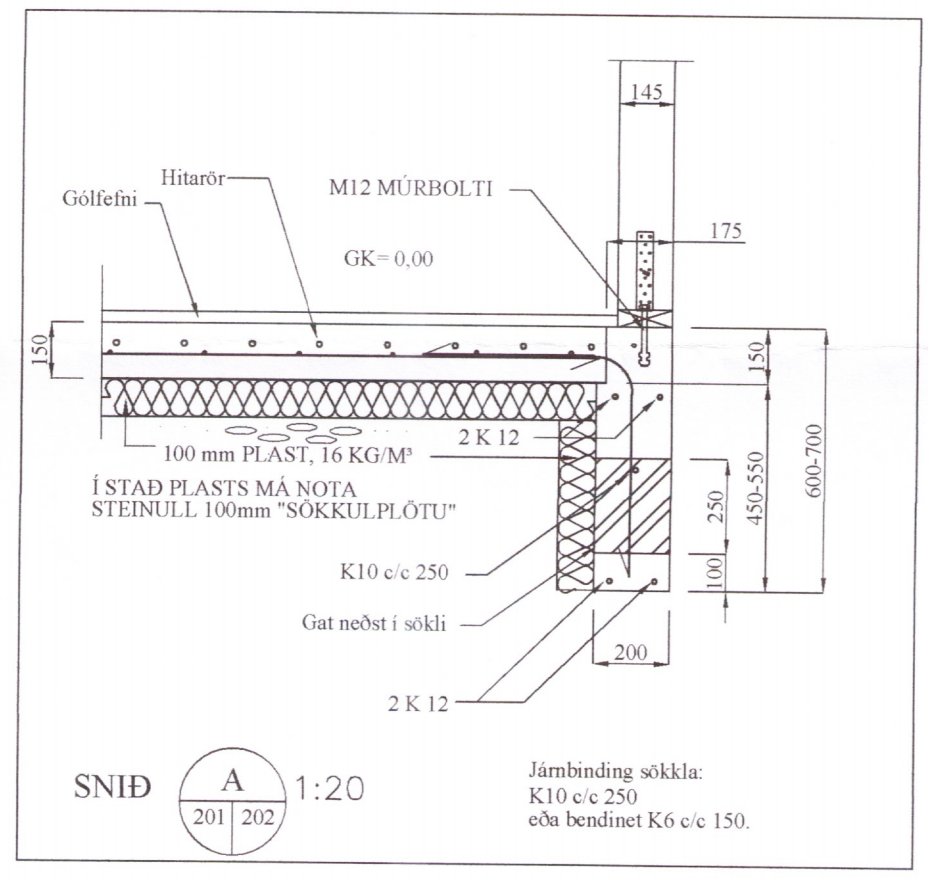
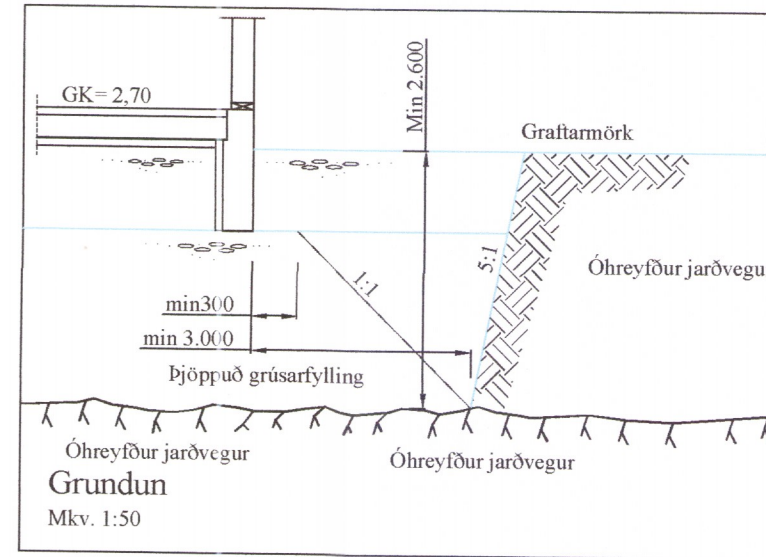
STÁLGÆÐI:
 K - KAMBSTÁL f_{yk} = 500 Mpa
 BEYGING STÁLS
 d = ALLIR SVERLEIKAR D = 5 x d
 SKEYTING BENDISTÁLS ER SAMKVÆMT EFTIRFARANDE.
 ÞVERMÁL STÁLS, d í mm 10 12 16
 SKEYTILENGD í mm 500 600 800
 LÁRÉTT JÁRN SEM KOMA Í HORN EÐA ÞVERVEGG SKAL BEYGJA SKEYTILENGD FYRIR HORN.



BENDING Í SÖKKULVEGGI

2 K12 EFTST OG NEDST
 -LÁRÉTT K10 c/c 250 -LÓÐRÉTT K10 c/c 250
 KRINGUM ÖLL OP KOMI
 2x2 K12 ER NÁI SKEYTILENGD
 ÚT FYRIR BRÚNIR OPS.
 Í STAD K10 c/c 250
 MÁ NOTA K189 BENDINET SEM ER LÁTID SKARAST UM TVÖ MÓSKVA

Öll mál eru í mm nema annars sé getið.



BR	DAGS	BREYTING	
HJARDARHOLI 11 800 SELFOSSI SIMI: 783 4180 NETFANG: hjardardans@gmail.com		EYRAVEGI 65 800 SELFOSSI SIMI: 578 3344 NETFANG: sghus@sghus.is VEFANG: www.sghus.is	
EFFORT TEIKNISTOFA 010.18 02.05.18			
Skuggnisbraut 19, Grimsnes/Grafningshr.			
Burðarvirki		Kvarði 1:50	
Snið af sökklum		Kvarði 1:20	
Skýringar		Kvarði 1:10	
HANNAD:	TEIKNAD	DAGSETNIG	VERKNÚMER
KG	KG	01.11.2018	2018-35
SKRÁARNAFN	SAMPYKKT	10555-7649	TEIKNING NÚMER
Skuggnisbraut 19	Grímur.dwg		202