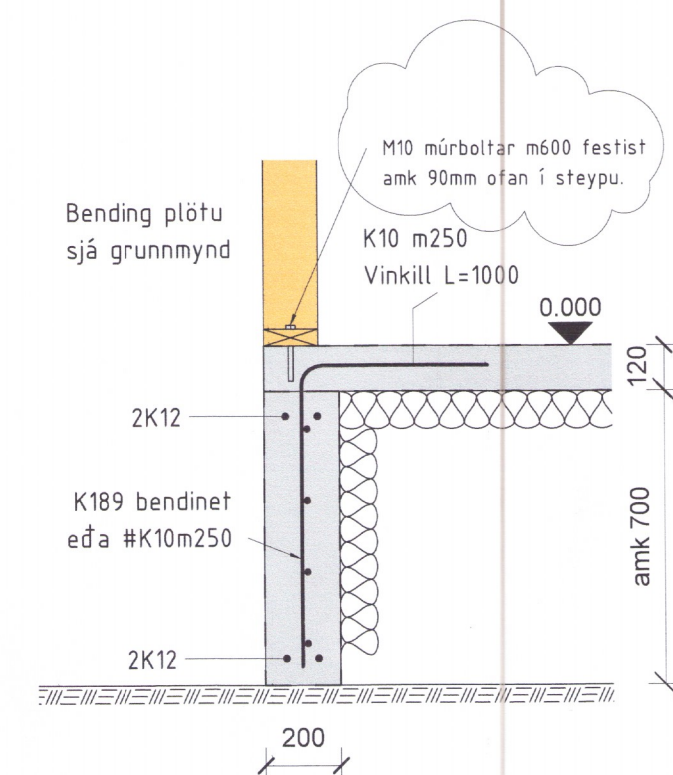
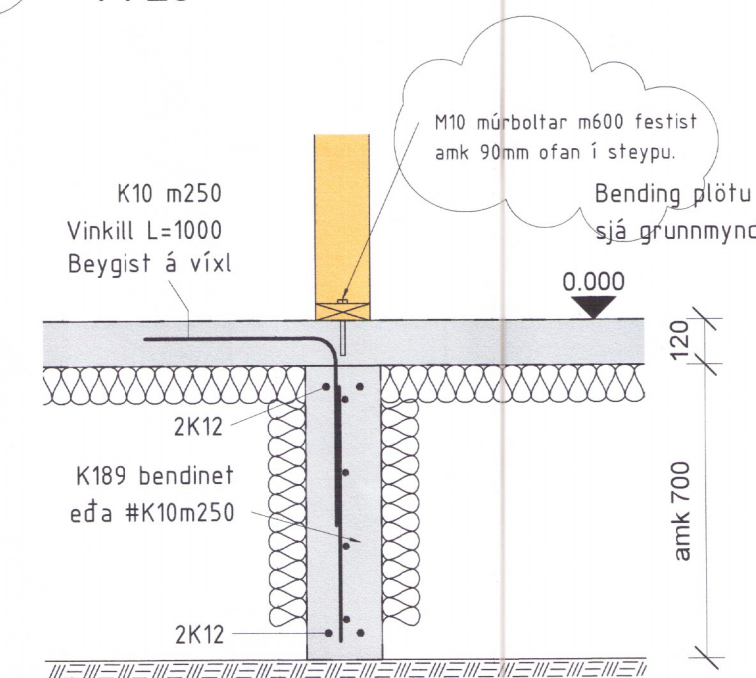


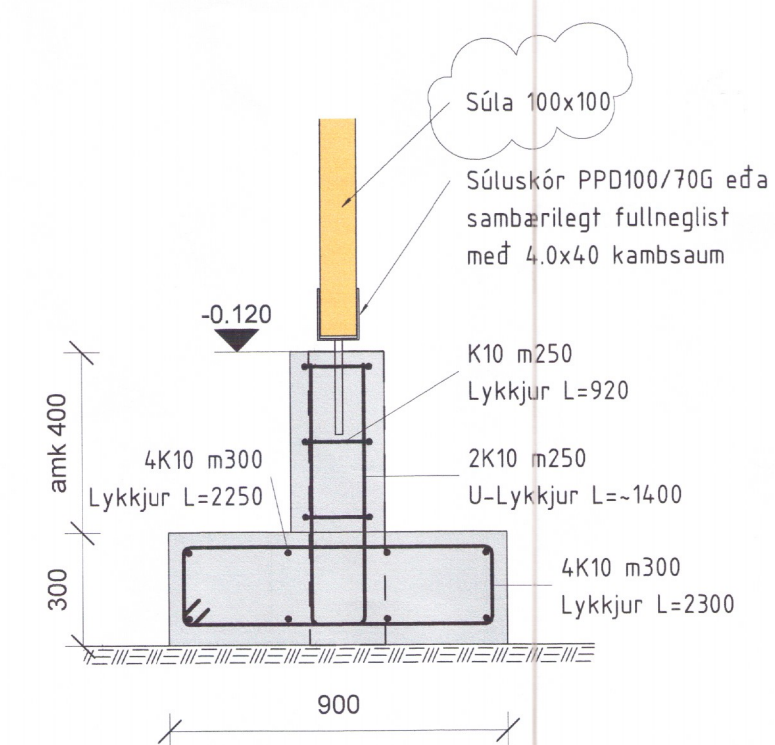
1 201  
**Grunnmynd sökkla**  
 1 : 50



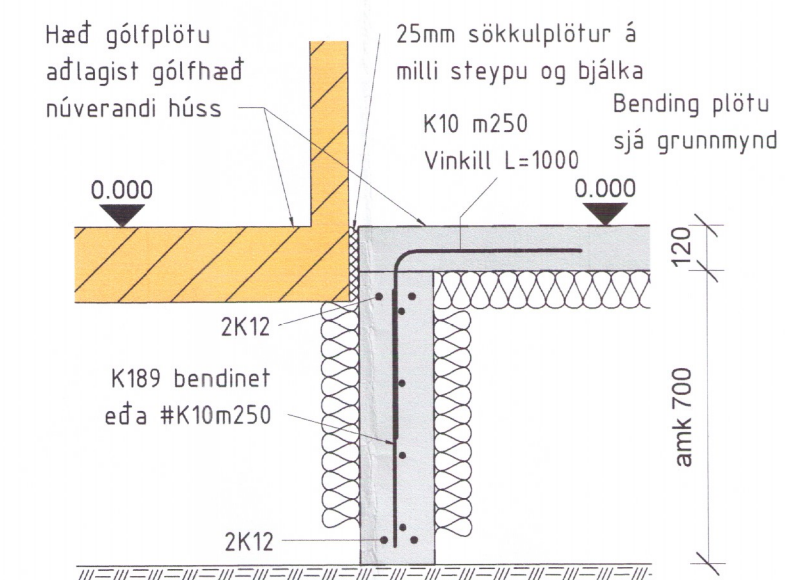
2 201  
**Sökkla útbrún**  
 1 : 20



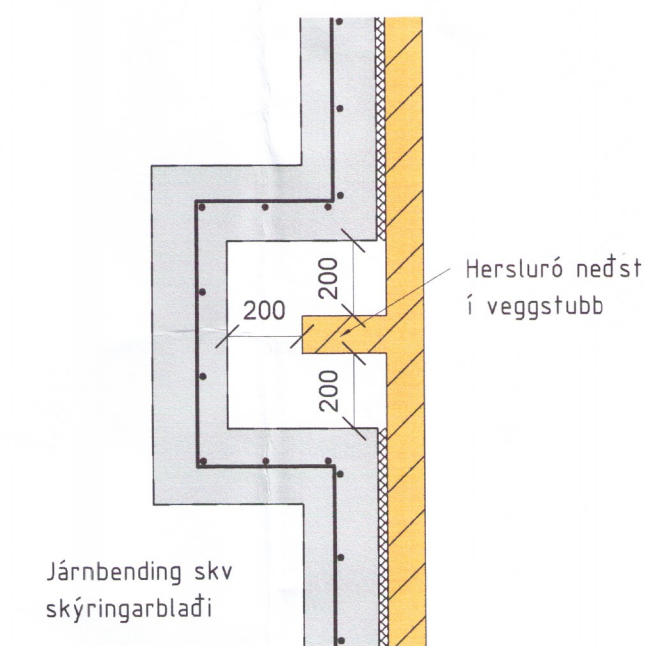
4 201  
**Sökkla innveggja**  
 1 : 20



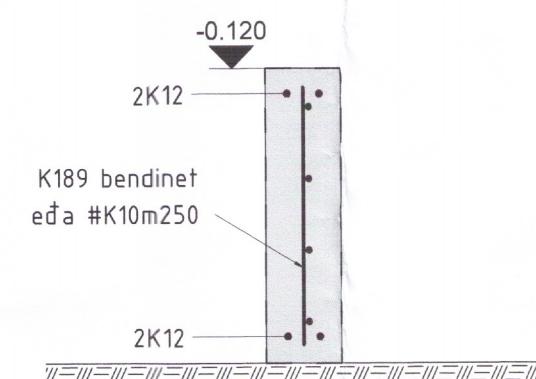
6 201  
**Undirstaða**  
 1 : 20



3 201  
**Sökkla að núverandi húsi**  
 1 : 20

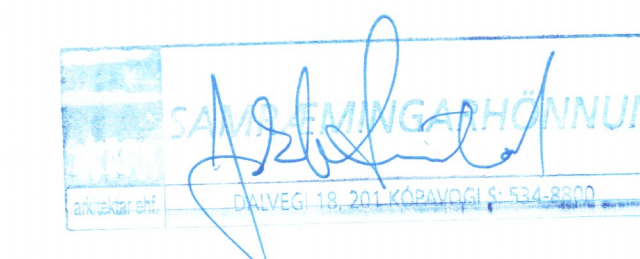


5 201  
**Aðgengi að hersluró bjálkahúss**  
 1 : 20



7 201  
**Sökkull**  
 1 : 20

- Steinsfeypa
- Timburgrind
- Núverandi bjálkahúss
- Einangrun plast/steinull
- Auka járnending á hornum #K10m250 L=1500 (Má sleppa ef notuð sé #K10m250 bending í stað K189)



C	Ný undirstaða ásamt lagfæringum	SG	25.01.2019
B	Breyting á járnendingu og grundun	SG	02.08.2018
A	Verkeikning	SG	01.06.2018
Útg.	Breyting	Hönnuður	Dags.

**Verkeikning**  
 Fjarðargata 13-15  
 220 Hálfarfiörður  
 Sími: 565-6640  
 www.strendingur.is  
 strendingur@strendingur.is

Í samræmi við aðaluppdrátt frá: ALARK Arkitektar ehf.  
 Dagsetning og útgáfa aðaluppdráttar: 17.01.2018  
 Hönnuður: Sigurður Guðmundsson KL 191003-7599

Hönnunarstór/samræmingarhönnuður:  
 132219  
**Norðurkotsland 23 - Sumarhús**  
 Grímsnes- og Grafningshreppi  
 Grunnmynd sökkla  
 Teiknað / Hannað: Dags: 01. júní 2018  
 FME/SG  
 Kvartál: Útgáfa: Nr. teikningar: Stærð: Skv. Teikn. C 201 A1