

Sperruplan

Límtré 90x466

Skýringar.

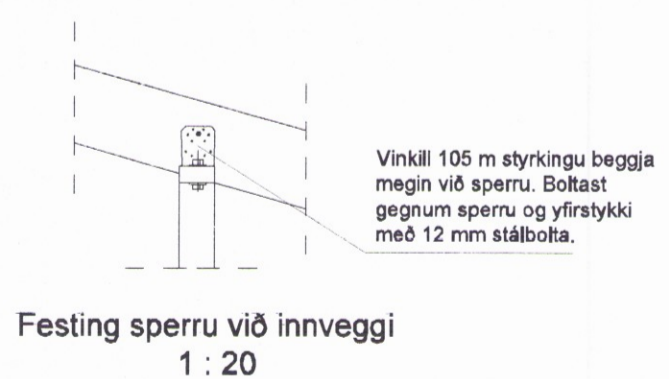
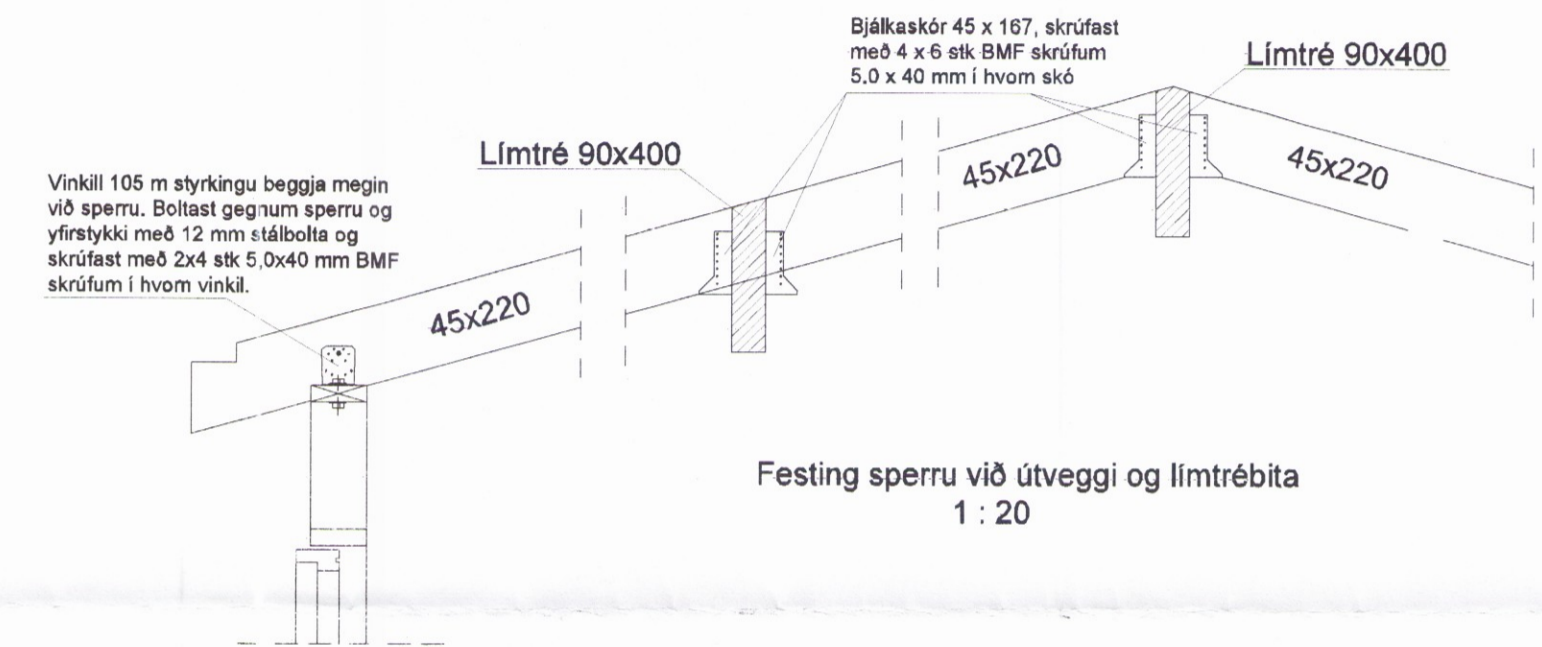
Límtrésbiti 90 x 466 mm kemur í mæni og annar yfir miðri stofu sem burður fyrir sperrur og boltast fastur í gafflveggi með 2 x 12 mm stálboltum. Sperrur eru 45 x 220 mm. Ofan á sperrur skal heilklaða með 25x150 mm borðaklæðningu og negla með 3 stk 3" heitgalvanhúðum saum í hverja sperru. Leggja skal borðaklæðningu með 10 mm millibili milli borða til loftunar milli sperrubila. Ofan á klæðningu kemur þakpappi 1.5 kg/m² eða betri og bárustál. Bárustál neglist í aðra hverja hábáru með kambsaum 37 x 61 með neopren þéttiskinnu. Fyrsta naglaröð skal koma 20 sm frá þakbrún. Á svæði sem afmarkast af þakbrún og 150 sm inn á þak skal bil milli naglaraða vera 30 sm en á meginhluta þaks skal vera 50 sm milli naglaraða. Skara skal bárustá um 2 báru og leggja undan ríkjandi rigingarátt ofan á lektur 34 x 70 sem eru á lofti frá þakpappa um 10 mm.

Að öðru leiti skal fylgja Rb - blöðum 47.102 og 47.103.

Setja skal í hvert sperrubíl 2 stk 40 mm loftunarrör með neti til loftunar þaks.

Allir naglar og járnfestingar skulu galvanhúðaðar og frá viðurkenndum framleiðanda.

Allur burðarviður skal uppfylla timburflokk T1.



Stekkatún 5, Bláskógabyggð

Landnr 224218 Matshl 1

Sperruplan, deili og skýringar

Guinþórunn

Bláskógabyggð

9

Dagsetn:
Feb 2017

Mælikvarði:
1 : 20
1 : 50