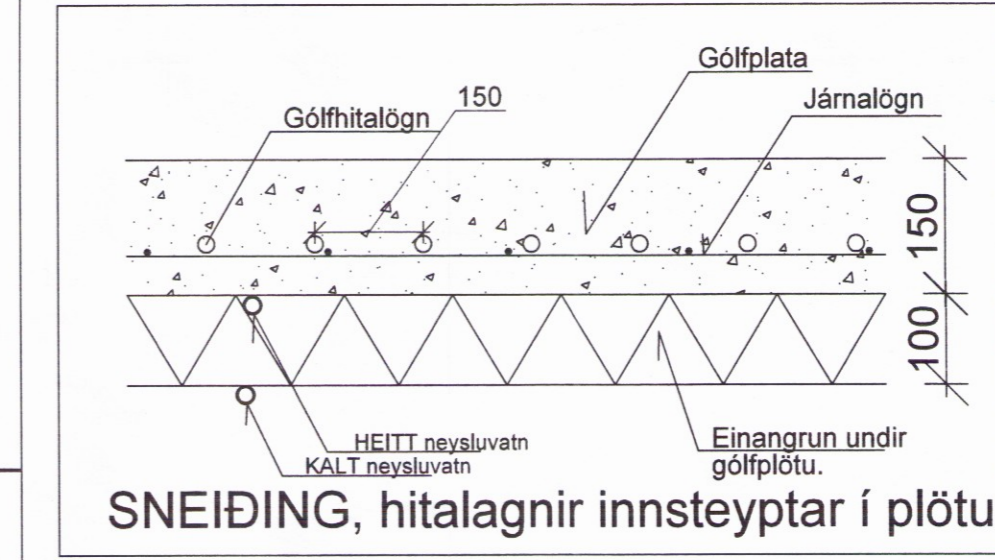


**SKÝRINGAR:**  
 Dreifikista/Tengibox. 4 stk. hver með 4 stútum.  
 Slaufumotta nr. 1 í einingu 1  
 m/m150 Millibil röra er að jafnaði 150 mm.  
 150 m Lengd slaufu í m.  
 Heildarlengd lagna er 1595 m.



**SNEIÐING, hitalagnir innsteyptar í plötu**

**SKÝRINGAR FYRIR HITALÖGN, Gólfhiti:**  
 Húsið er hitað upp með gólfhitalögn. Allt lagnaefni sé með súrefnishimnu t.d. REHAU RAUTHERN S 17x2,0 mm PE-Xa plastpípur, eða samsvarandi, með 150 mm millibili m/m, vottað samkvæmt vottorði nr. 1.14/LA 013 frá RB. Lagnirnar skulu standast þá kröfu að þola 60°C við 6 Bar þrýsting í 50 ár. Miða skal við kröfur samkvæmt DIN16892, DIN4729, DIN4726 og þrýstiprófa samkvæmt DIN4725.

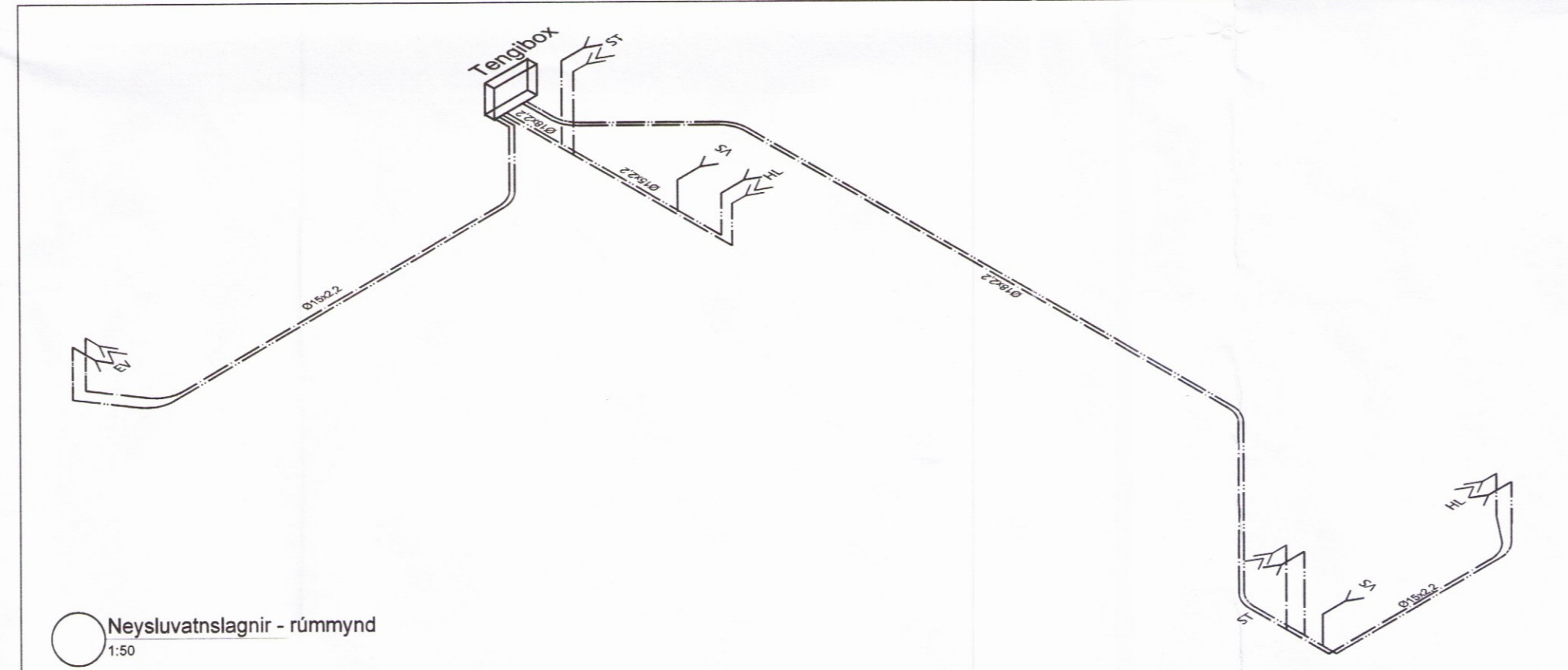
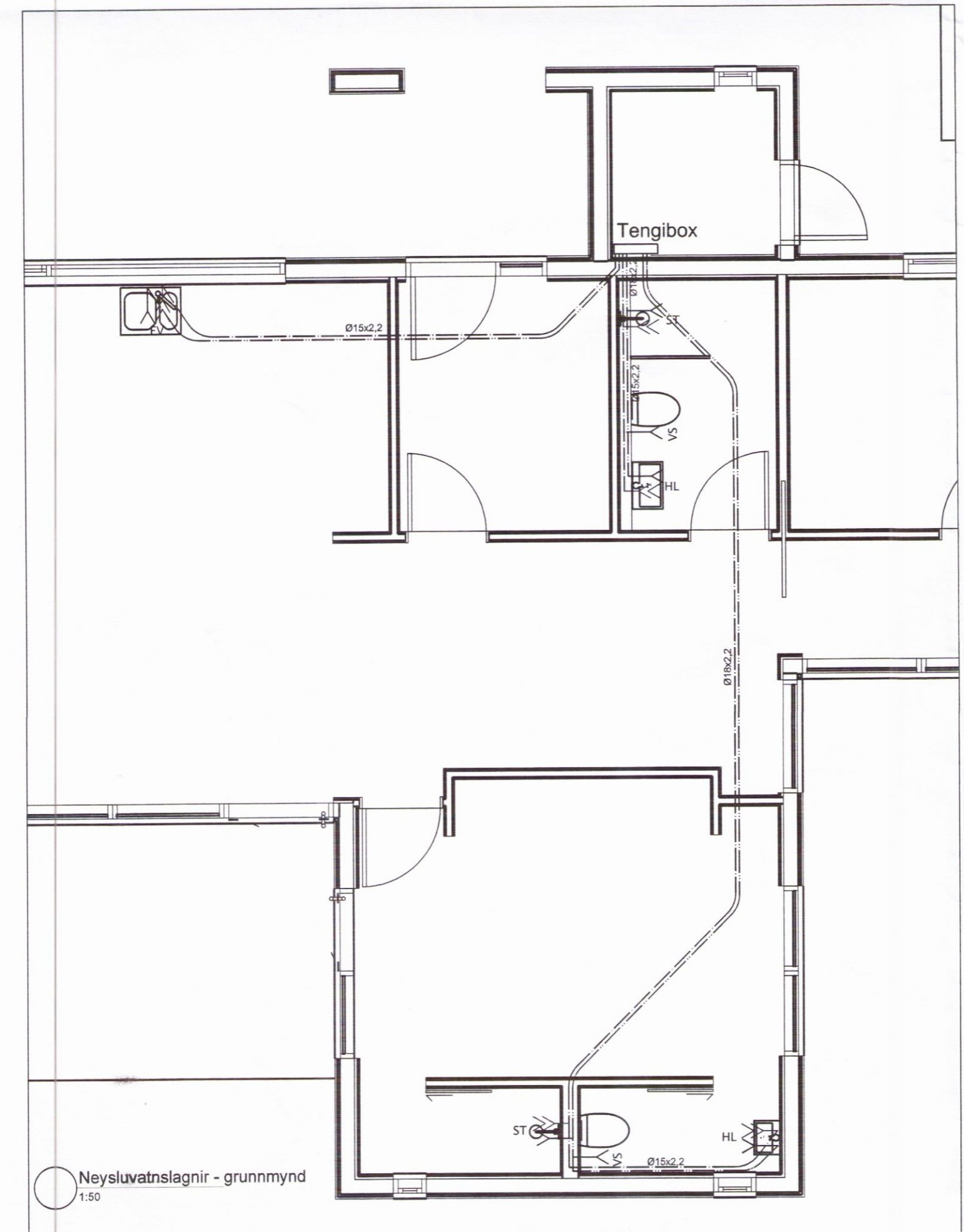
Allar lagnir eru lagðar ofan á járnalögn gólfplötu þ.e. komi í u.þ.b. miðja plötuna.

Tengistykki séu af viðurkenndri gerð ætlaðar til samsetningar á plastlögnum og vottuð til notkunar með þeim.

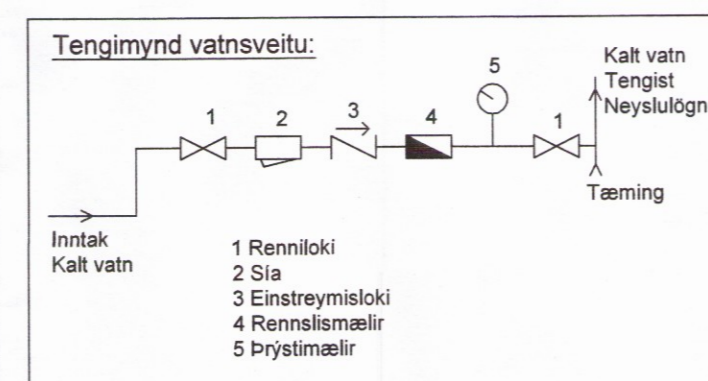
Herbergishitastigi er stjórnað með sérstökum hitanemum sem tengdir eru stjórnsstöð, t.d. RAUMATIC M frá REHAU, boð frá hitanemum geta verið í gegnum beintengingu eða með radioböðum.

Stjórnsstöð stjórnar vatnsrennsli samkvæmt boðum frá herbergishitanemum auk þess sem sérstakur nemi tengdur stjórnsstöð stjórnar dælu.

Gólfhitalagnir 1:50



Neysluvatnslagnir - rúmmynd 1:50



**SKÝRINGAR FYRIR NEYSLUVATNSLÖGN:**  
 Lagnaefni er Ø15x2,5 og Ø18x2,5 t.d. REHAU RAUHIS eða samsvarandi, vottað af Rannsóknarstofnun byggingariðnaðarins, allar pípur skulu vera ósamsettar frá mælagrind í tengibox við úrtak. Lagnir skulu uppfylla þau skilyrði að þola 70°C við 10 Bar þrýsting í 50 ár. Lagnir eru innsteyptar í gólfplötu en tengjast í milliveggjum

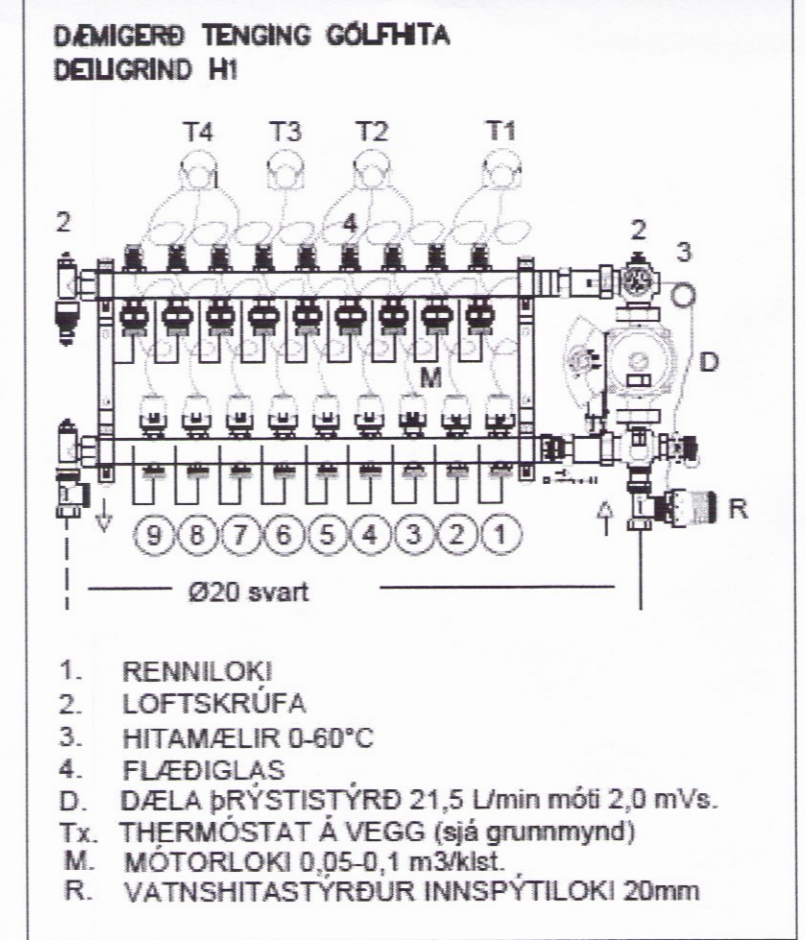
Tengistykki séu öll af viðurkenndri gerð ætluð til samsetningar á plastlögnum og vottuð til notkunar með þeim.

Gæta skal þess að pípur séu frjálssar, þannig að þennsla verði ekki hindruð.

Þrýstiprófa skal með 10 kP/sm<sup>2</sup> þrýstingi í 24 klst., áður en lagnir eru huldar.

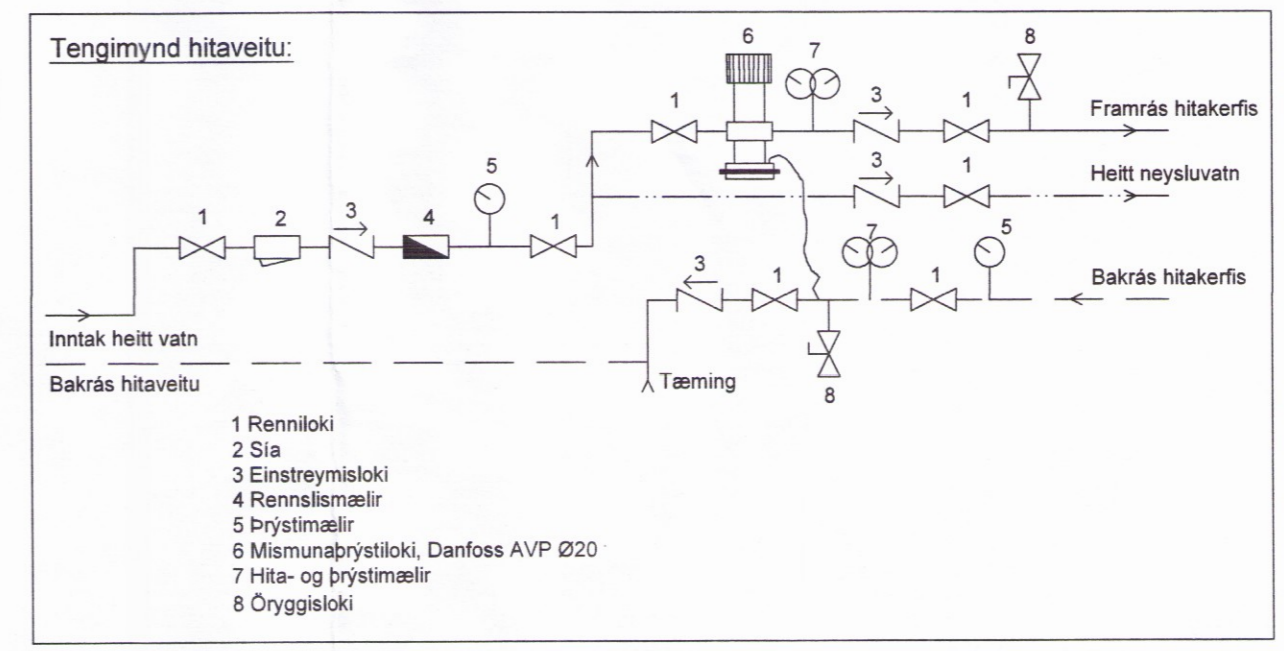
EV - stendur fyrir Eldhúsvask.  
 SKV - stendur fyrir Skolvask.  
 ÞV - stendur fyrir Þvottavél.  
 BK - stendur fyrir Baðkar.  
 ST - stendur fyrir Sturtu.  
 VS - stendur fyrir Vatnssalerni.  
 HL - stendur fyrir Handlaug.  
 L - stendur fyrir Lofttæmingu.

Neysluvatnslagnir - grunnmynd 1:50



1. RENNILOKI
2. LOFTSKRÚFA
3. HITAMÆLIR 0-60°C
4. FLÆÐIGLAS
- D. DÆLA ÞRÝSTIÞYRÐ 21,5 L/min móti 2,0 mVs.
- Tx. THERMÓSTAT Á VEGG (sjá grunnmynd)
- M. MÓTORLOKI 0,05-0,1 m<sup>3</sup>/klst.
- R. VATNSHITASTYRÐUR INNSPÝTILOKI 20mm

YFIRLIT YFIR LAGNASLAUFUR							
Hvítárbraut 30, Grimsnes- og Grafingshreppi							
Slaufa nr.	NOTKUNAR-STAÐUR	Lagnir í rými (m)	Tengi-lagnir (m)	Samtals lögn (m)	ÚTREKNUÐ VARMABÖRF WÖTT	ÁÆTLUÐ VARMAGJÖF WÖTT	ÁÆTLAD RENNSLI Í L/MÍN
101	Herbergi	39	12	51	743	602	1,0
102	Herbergi	39	23	62	737	824	1,1
103	Herbergi	39	35	74	731	818	1,1
104	Sjónvarp	97	24	121	2.724	3.012	2,3
105	Bað	26	17	43	597	640	1,0
106	Hjón	72	11	83	1.903	1.514	1,8
107	Hól	48	6	54	1.199	1.167	1,9
108	Stofa	140	14	154	3.716	3.749	3,0
109	Stofa	131	14	145	2.887	2.386	3,0
110	Anddyri	34	3	37	984	1.088	1,0
111	Bað	13	1	14	442	479	1,0
112	Geymsla	16	0	16	582	639	1,0
<b>SAMTALS =</b>		<b>694</b>	<b>160</b>	<b>854</b>	<b>17.246</b>	<b>16.918</b>	<b>19,2</b>



- 1 Renniloki
- 2 Sía
- 3 Einstreymisloki
- 4 Rennismælir
- 5 Þrýstmælir
- 6 Mismunabrytjloki, Danfos AVP 20
- 7 Hita- og þrýstmælir
- 8 Öryggisloki

Breytingar:

**HÚSEY**  
 Tæknir- og verkfræðisgjafi SELFOSSI

Vinnustofa: Stóru-Sandvík 4, 801 Selfoss, Sími 462-1738 / 898-6199, Netfang: samsh@simnet.is

Áb.m. og réttmál: Samuel Smári Hreggviðsson, byggingstækniráðgjafi, M.T.F.I., Kl. 200752-4659

Víðfangsefni: Hvítárbraut 30, Grimsnes- og Grafingshreppi

Verktali: Gólfhitalagnir, Neysluvatnslagnir

Mælikvæði: 1:50, Teknað/Reknað: ssh

Dagsetning: Stóru-Sandvík 4, í desember 2016

Samþykkt: *Sam. S.*

Verknúmer: **16-744**

Tekn.nr.: **301 574**