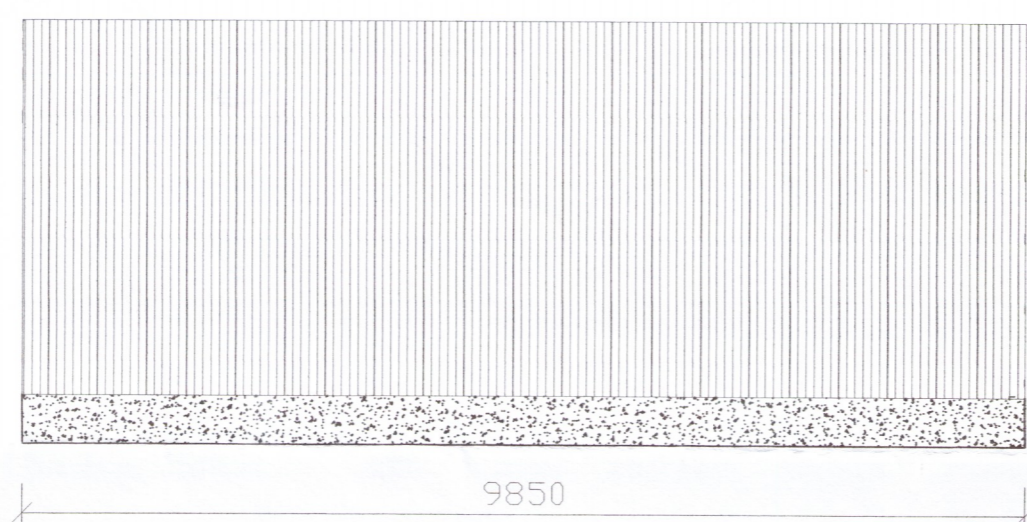
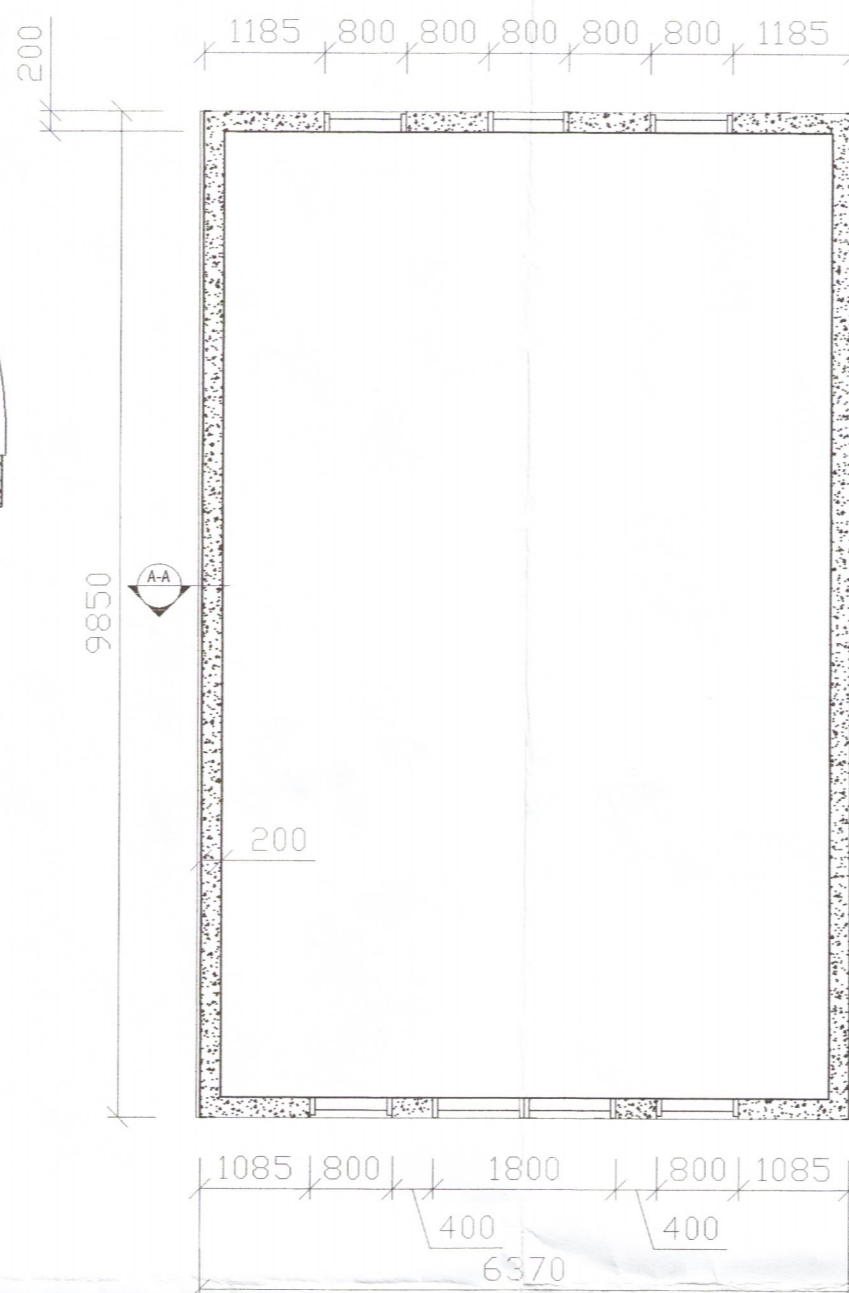
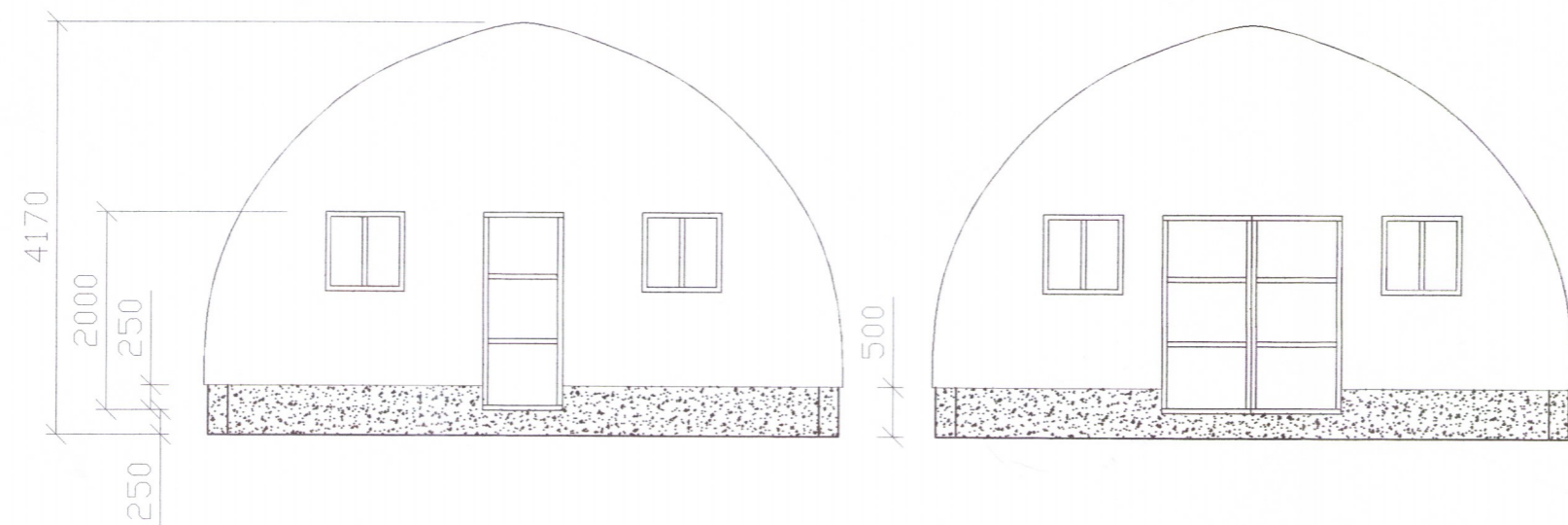




Austurgafi

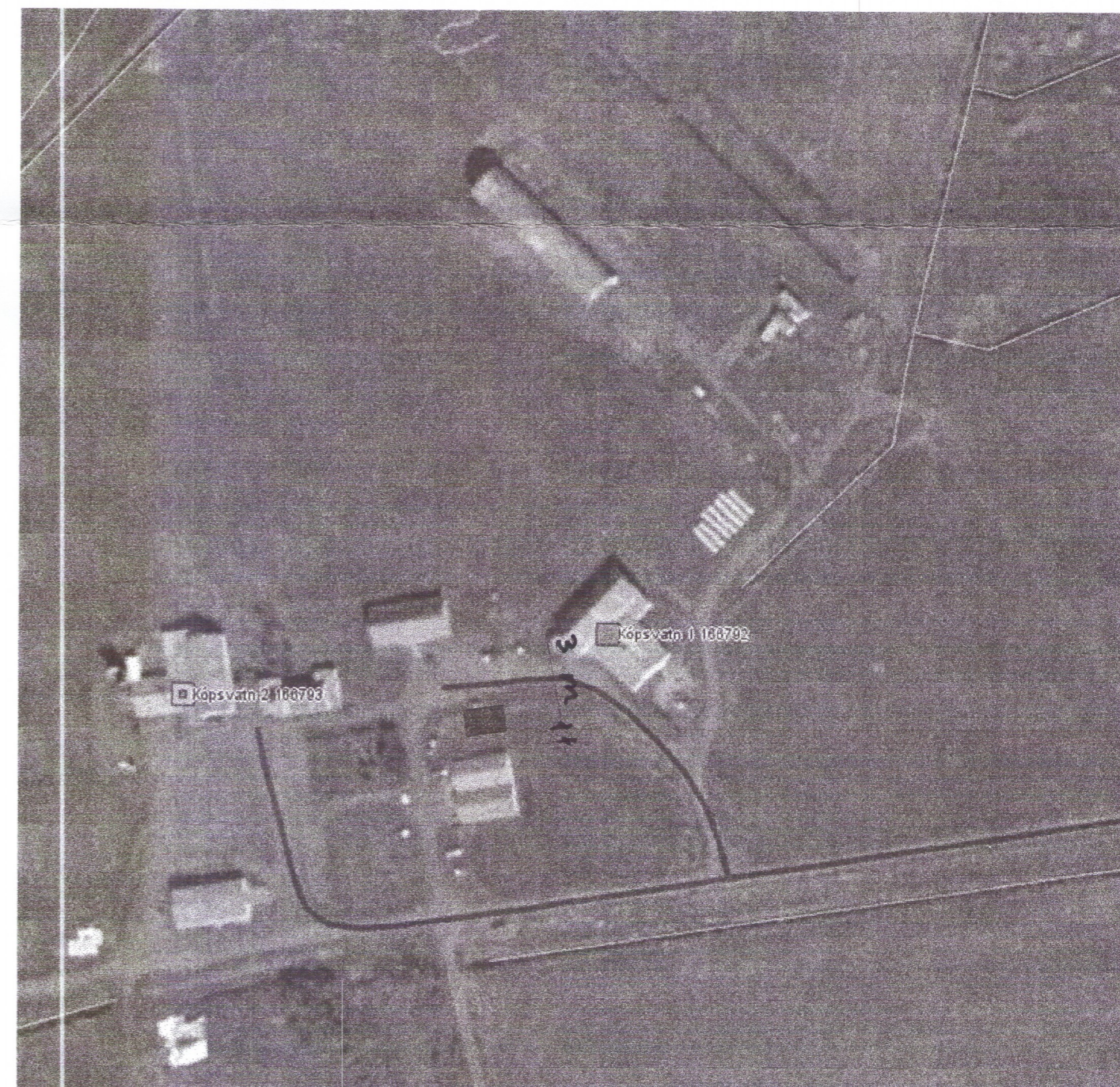
Vesturgafi



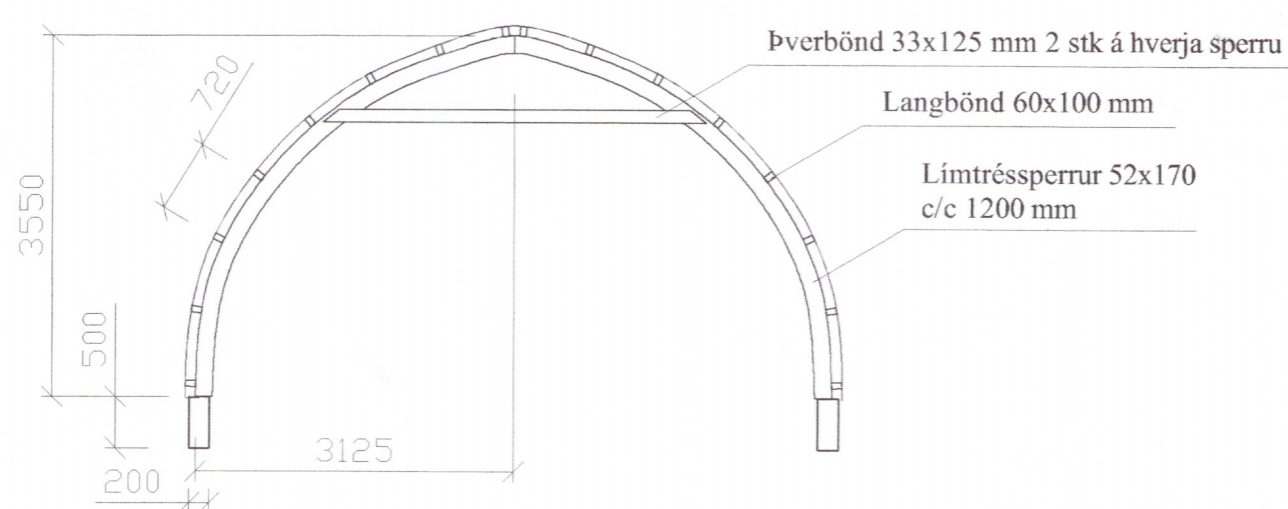
Gróðurhús á Kópavatni 1. Til heimilisnota.

- Steyptur sökkull 20 sm þykkur og 50 sm hár.
- 4 láréttir steyputeinar k-12 í sökkli.
- Grind er bogalaga úr límtré.
- Aðalrammar 52x170 m/m.
- Hver rammi með togbandi beggja vegna 33x125.
- Langbönd úr límtré 60x100, sem ganga heil alla leið.
- Hvert langband fest með 2 vinklum og 10 m/m boltum á bogaramma.
- Festingar fyrir bogaramma eru steyptar í sökkul, smíðaðar úr flatjárn 5x70 m/m.
- Rammi er boltaður fastur með 3 stk. 16m/m boltum í hverri festingu.
- Gafslúlar úr límtré 65x100 og 65x133. Festar í sökkul einsog aðalrammar.
- Klæðning að utan: Báruplast skrúfað í aðra hverja báru í öll langbönd með viðeigandi báruskinnu og skrúfu.

Afstöðumynd 1:2000



Þvernsið A-A



Gróðurhús teikningasett.dwg

Einar Bjarnason Verkfræðingur 300464-7269

Gróðurhús

1376-19

Kópavatn

Hrunamannahreppi

TEIKN EB DAGS April 2013

REIKN. VERK V12001

YFIRF. BLAD

MKV. 1:100 01

Einar Bjarnason

Breyting	Dags.	Skýring	Br.