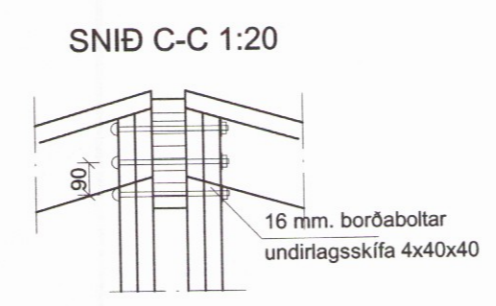
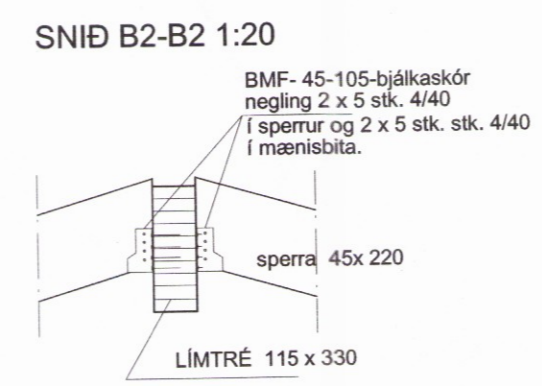
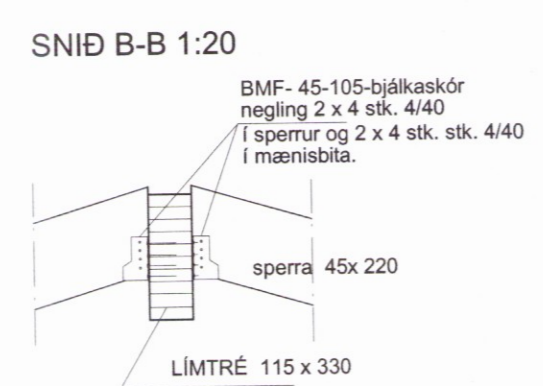
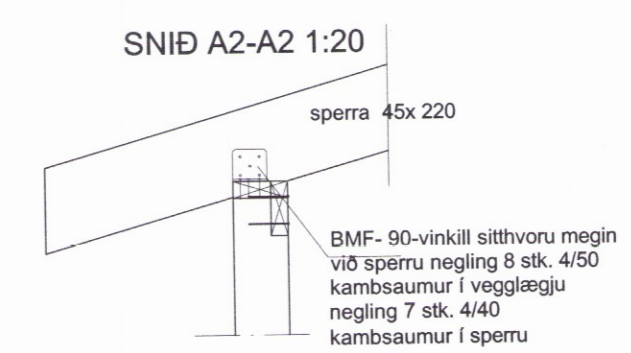
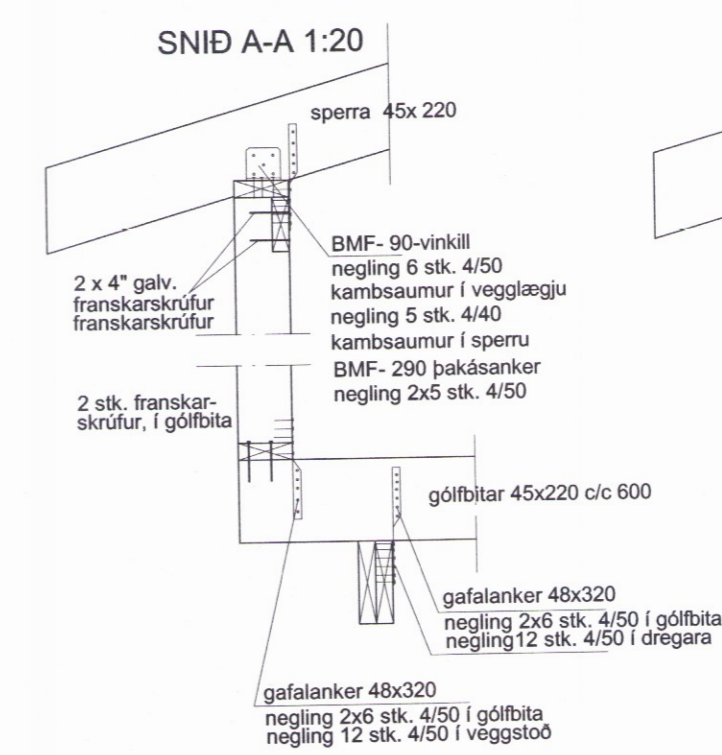
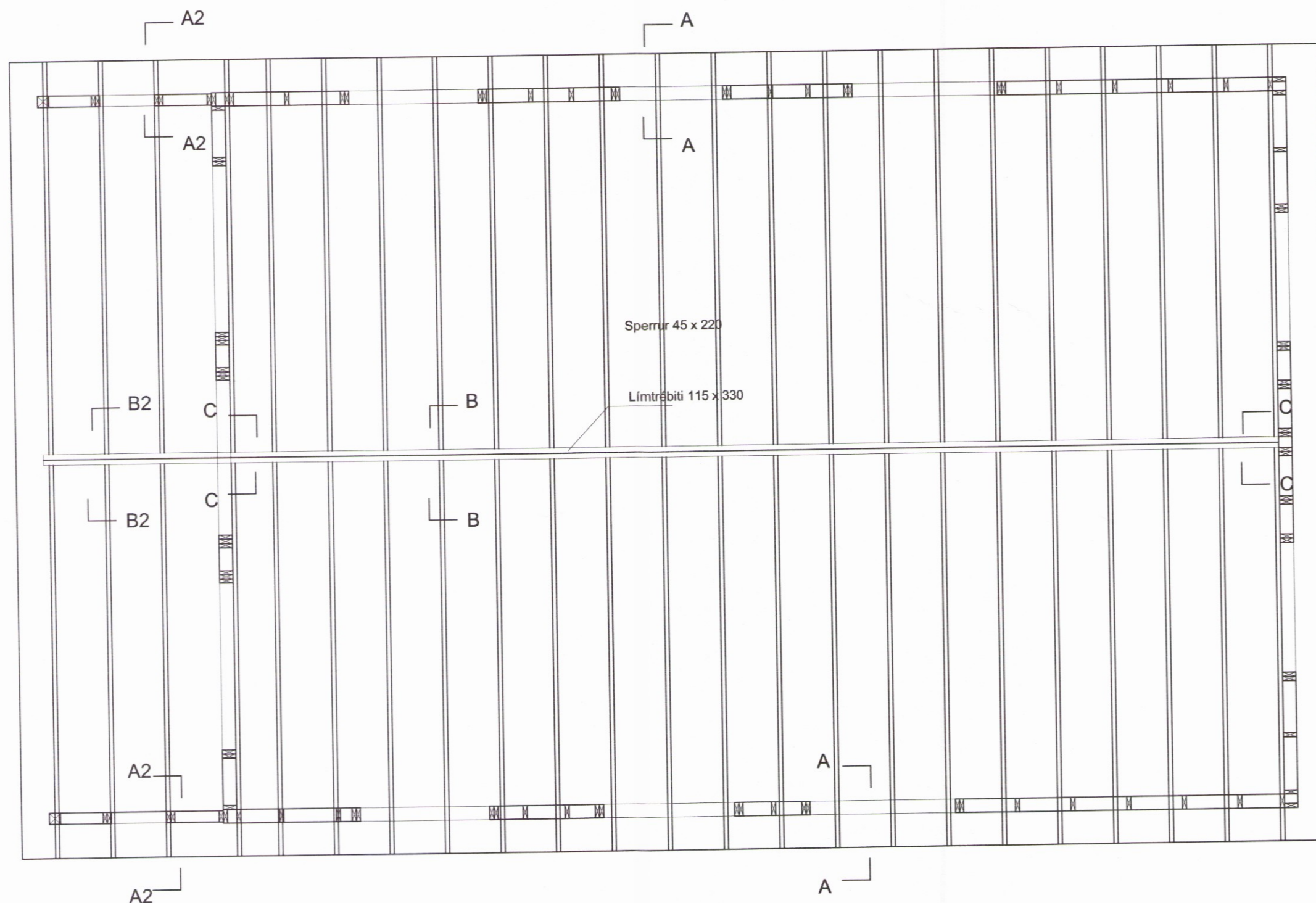


GRUNNMYND 1:50
 Þakviðir



SKÝRINGAR

Þaksperrur 45x 220, þak klætt með 12 mm krossviðarklæðningu. Negling samkv. reglugerð. Timburflokkur T1 eða betri. Allar festingar skulu vera galvanhúðaðar eða ryðvarðar.

Breytingar sniði A-A breytt á tekn. 303 Deili D-D3 breytt þannig að í stað girðis kemur gaffalanker

helgi@tskoli.is
 Sími 6921020

 <p>Teiknistofan Röðull Hraunbyggð 6 Grímsnes og Grafningshreppi Þakviðir Helgi Gunnarsson kt. 050350-4879 h.s. 5544708 gsm. 6921020 nmt. 8533489 Jón Rafns Antonsson kt. 240347-2539 h.s. 5670775 gsm. 8928377 nmt. 8528377</p>	Knarrarvogi 4 Reykjavík S: 5683577 Fax 5683522	Mkv. 1:50 Dags: nóv. 2016 Breytt: apríl 2017	Hannað: hg Teiknað: hg Yfirfarið: hg Fjöldi blaða 4 Blað nr. 304
	Verkheli: Hraunbyggð 6 Grímsnes og Grafningshreppi		
	Verkhuli: Þakviðir		
	Breytt:		
	Breytt:		