

**Útveggir:**  
Grindin er 42x200 einangrað með 200mm steinull, klædd að utan með 12mm krossviðsplötum, síðan er panell 18x120 settur á 18x75 loftunarlistar, innan á grind er sett rakavörn og innstaklæðning er 13mm extra harðar gipsplötur.

**Milligólf:**  
Burðarvirki er úr 42x198 með cc 450 klætt að ofan með 28x95 borðum, einangrað klætt að neðan með 42x48 lagnagrind og klætt með gipsplötum

**Sökkjar:**  
Sökkjar eru staðsteyptir með steyptri plötu, með 100mm einangruð undir plötu.

**Bilageymsla:**  
Grindin er 42x120 einangrað með 100mm steinull, klædd að utan með 13mm krossviðsplötum, síðan er panell 18x120 settur á 18x75 loftunarlistar, innan á grind er sett rakavörn og innstaklæðning er 13mm extra harðar gipsplötur.

Þak er gert úr sperrum (48x195mm.) sem hvíla á útveggjum. einangrað er með 150mm léttull, 50mm loftunarbíl. Klætt að ofan með plötuklæðningu og að lokum klætt með Þakstáli. Neðan á sperrur eru settir afréttingarlistar 42x48 sem síðan eru klæddir með gipsplötum.

**GLER:**  
K-Gler er í gluggum  
Allir Gluggar eru opnanlegir og hlíðarhengdir

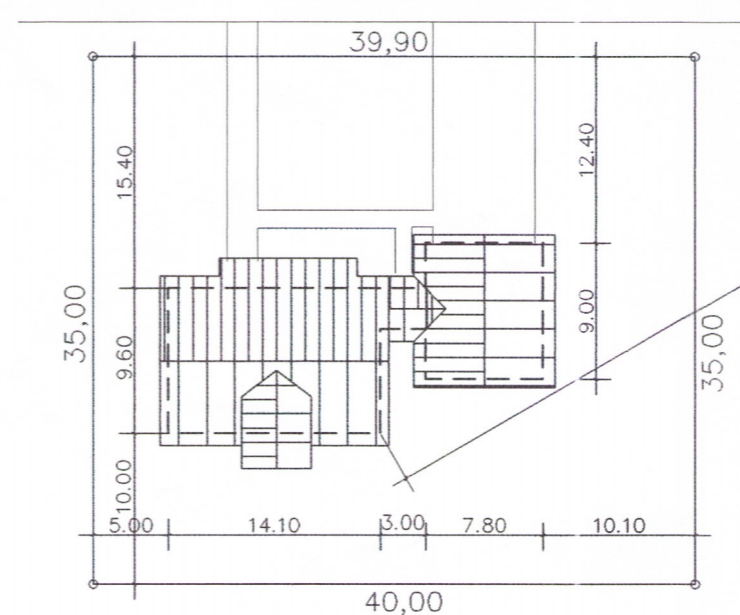
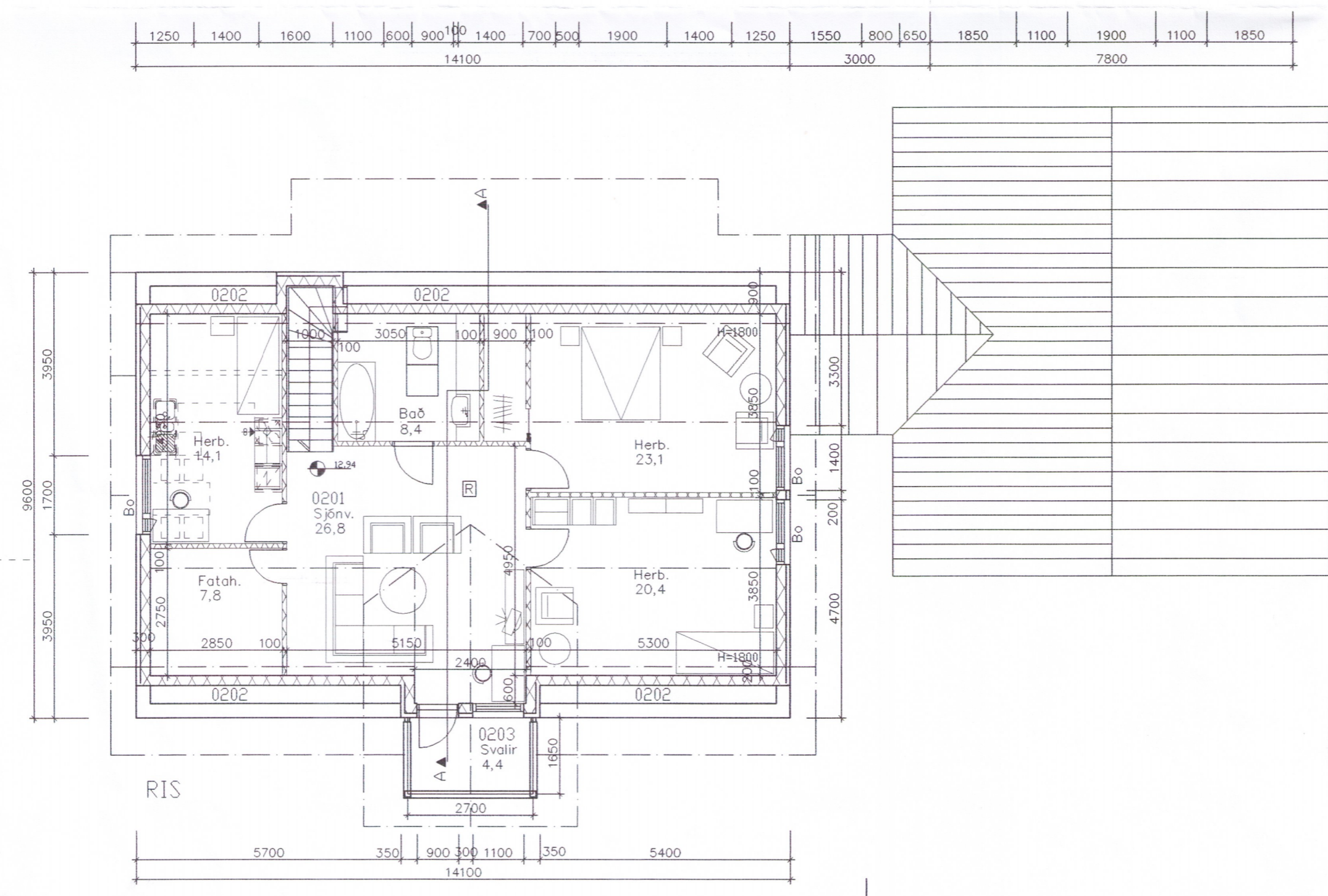
**Sorpgeymsla:**  
Sorpgeymsla er úr timburgrind. Klædd að utan með standandi klæðningu

R staðsetning á reykskynjara Handslökkvitækjum skal koma fyrir í húsinu og bilageymslu í samráði við eldvarnarefirlit.

8-3 2004  
Arungr Jónsson  
FRÍÐRIK FRÍÐRIKSSON

KÁLUNARTÖLUR	
Hámarksild	W/m <sup>2</sup> °C
Útveggir	0,17
Þak	0,17
Gólf á fyllingu	0,30
Meðaltal glugga og hurða	1,99
Vegði meðaltal húss	0,41
STÆRD LÁÐAR	739,0 m <sup>2</sup>
NÝTINGARHLUTFALL	0,27

Stærðir	Fermetrar	Rúmmál
1. hæð	143,7	418,2
Rishæð	105,4	373,2
Bilageymsla	69,9	312,3
Santals	319,0	1103,7



A / 20.04.04 / FF / Gólfrita í bilageymslu innréttingum breytt breytt/dags./teikn./lýsing

1398-19  
1372-19  
101  
Vorsabæjarhjáleiga  
Grunnmynd

teikn. / teikn.: Finnþóra / FF mkv: 1/100  
dags: 25.02.04 verknr.: 0408

FRÍÐRIK FRÍÐRIKSSON AÐRITKERT F.A.Í. 21256-4519, FFARX @ SLANDIAIS KLADPARSTIC.LIO, IOI REYKJAVIK, SIMI 5510 00, FAX 5510 00

TEIKNISTOFAN THAK