

Almennt:

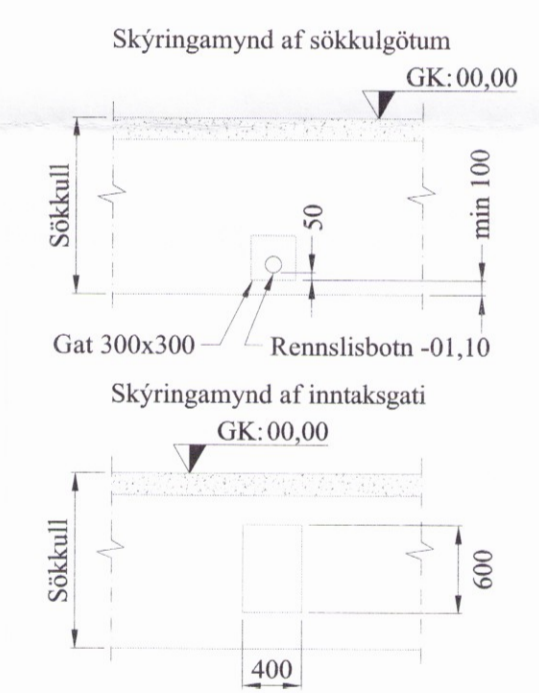
Öll mál skulu staðfest skv. aðalteikningum.
 Ef eitthvert misræmi er skulu aðalteikningar vera ráðandi, þó ber að láta hönnuði vita af misræmi.

Skýringar - Steinsteypa og bendistál

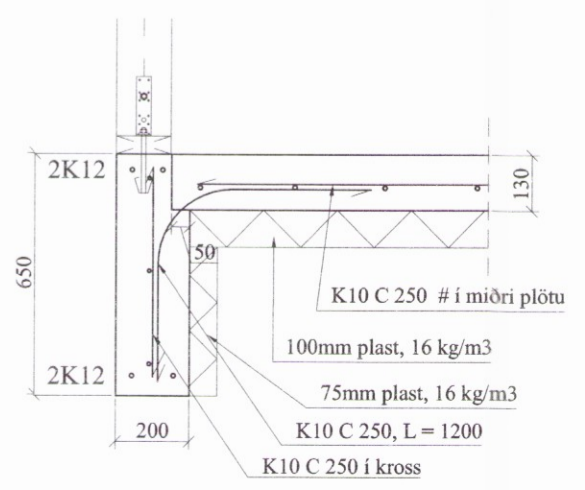
Styrkleikaflokkar efnis:

Steypa: C25/30-22-S3-2b
 Bendistál: B500C

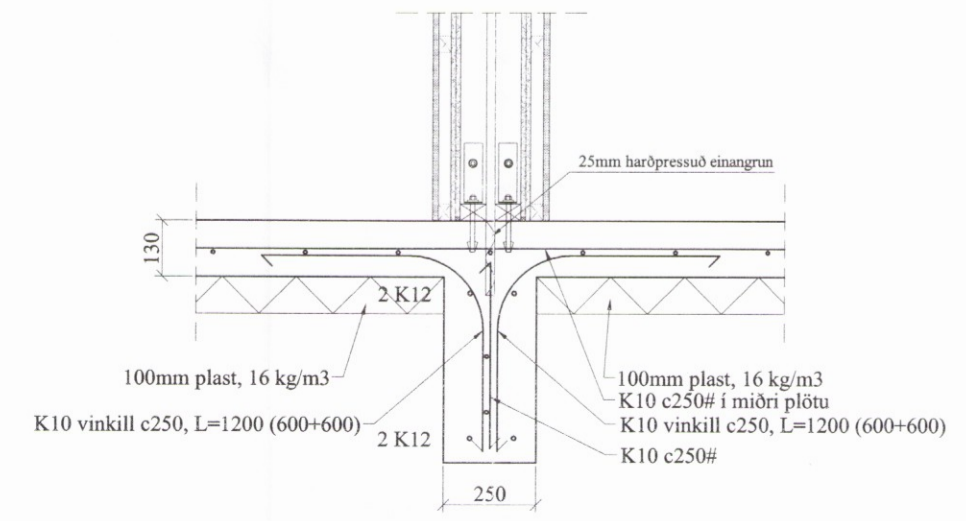
Í stað K10 C250 grindar í sökkul er heimilt að nota 6 mm net með 150 mm möskvum. Einnig er heimilt að nota 6 mm net með 150 mm möskvum í stað K10 C250 grindar í plötu.



SNÍÐ A
 162-163 1:20



SNÍÐ B
 162-163 1:20



Öll mál eru í millimetrum, nema annað sé tekið fram.

Br: Breyting	Dags:	Samp:
VERKHEITI: Miðholt 33 a-c 801 Bláskógabyggð	TEIKNINUMÉR: 161	
VERKHLUTI: Burðarvirki - yfirlit Grunnmynd sökkla og deili	ÚTGÁFA: A1	
Hönnuður: Björgvín Viglundsson kt. 040546-2009 Yfirfarið af hönnunarstjóra: Bent Larsen kt. 141177-3469	Samþykkt: <i>Bent Larsen</i>	BLADSTÆRÐ: A-2
Bent Larsen Fróðason Byggingafræðingur B.Sc. Sími 844-7699 bsverk@gmail.com	DAGS: 17.03.17	VERKNR: 17-10
		MKV: 1:50 1:20