

**Almennt:**

Öll mál skulu staðfest skv. aðaltekningum. Ef eitthvert misræmi er skulu aðaltekningar vera ráðandi, þó ber að láta hönnuði vita af misræmi.

**Skýringar - trévirki veggja**

Allur viður er K18 eða betri skv. DS413. Allan við utanhúss skal fúaverja. Allur saumur og festingar utanhúss skulu vera heitinkhúðaðar eða ryðfrjár. Allar stoðir og lausholt eru  $\frac{4}{45}$  nema annað sé tekið fram. Bil á milli miðjúlínu stoða skal ekki vera meira en 600 mm. Utan á grind komi 9 mm gufuopinn rakapölinn krossviður (t.d. grenikrossviður). Krossviður festist með  $\frac{2}{65}$  C150 í rakapölið lím. Þétting (Aerofil-pulsa eða Illmod þéttiborði) komi undir fótstykki, einnig skal setja vindpappa undir fótstykki, sem kemur þá á milli steypu og fótstykkis.

**Festingar á öllum samskeytum:**

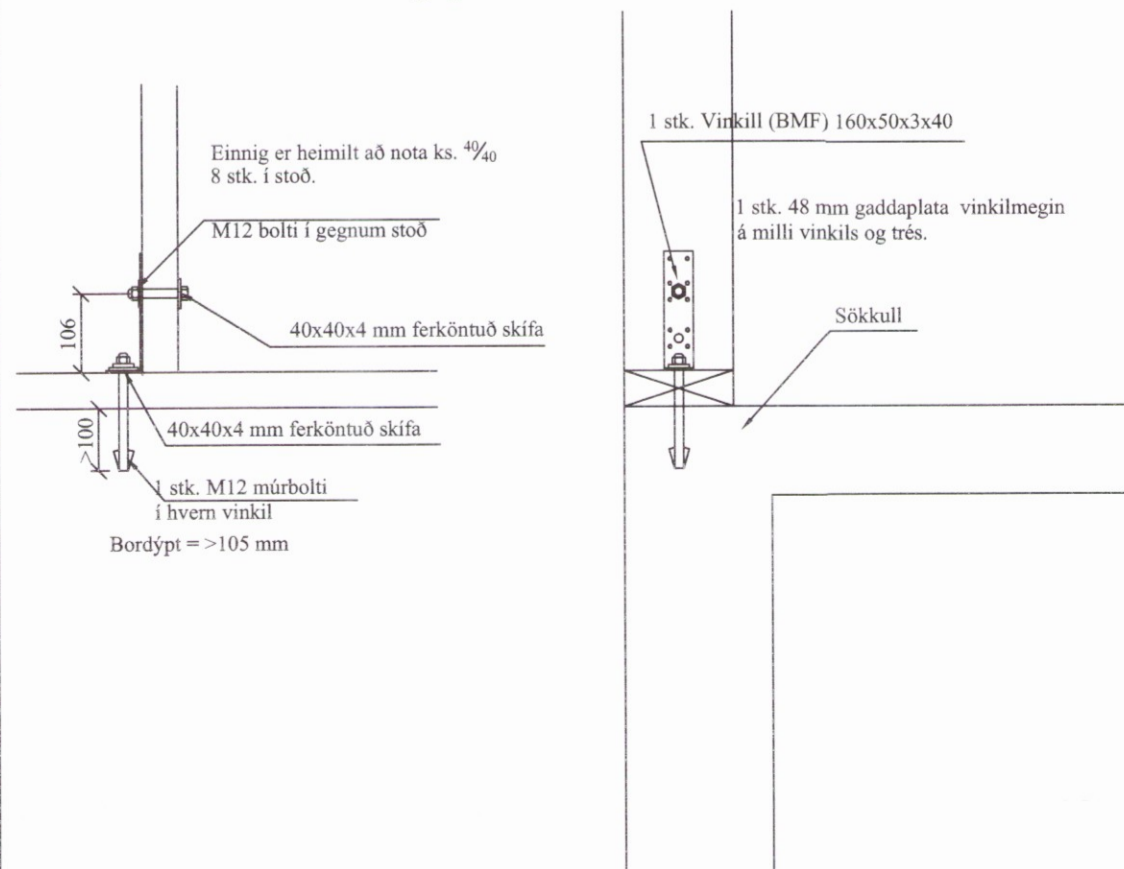
Öll horn og einingasamskeyti skal vixlskrúfa saman með 6x80mm skrúfum c/c 400mm.

**Festing á fótstykki**

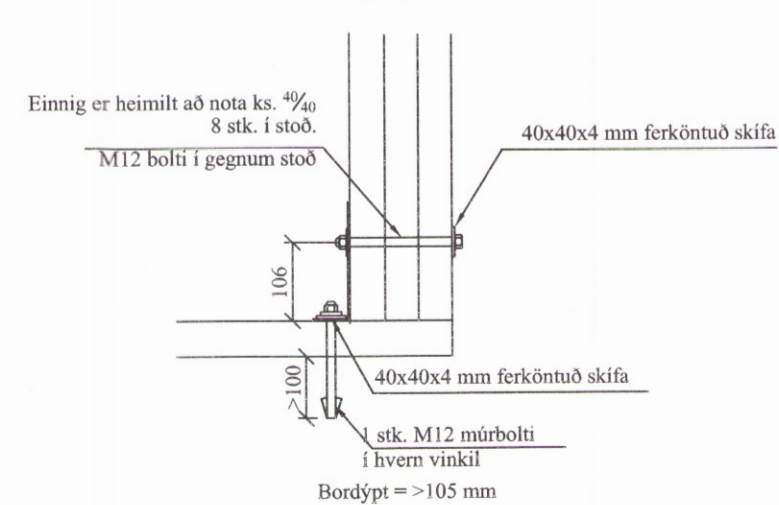
Múrboltar M12 C600 koma í gegnum fótstykki. Borddypt = 105 mm og snertidýpt bolta við steypnan flöt => 80 mm.

F1 - F4 sjá sérmyndir.

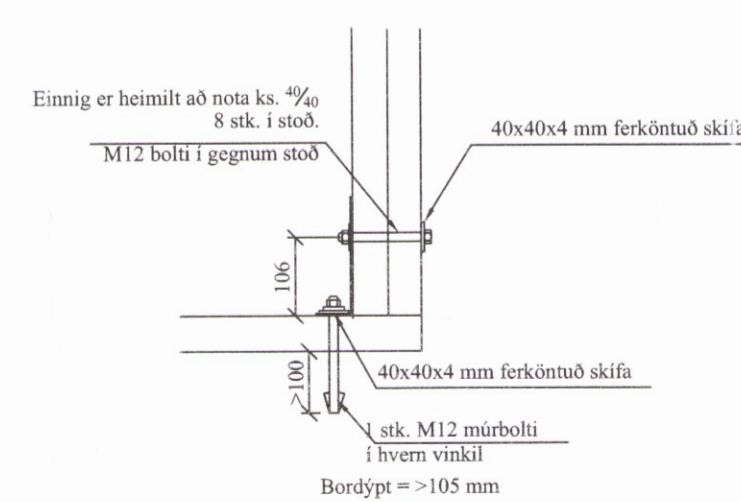
**F1**



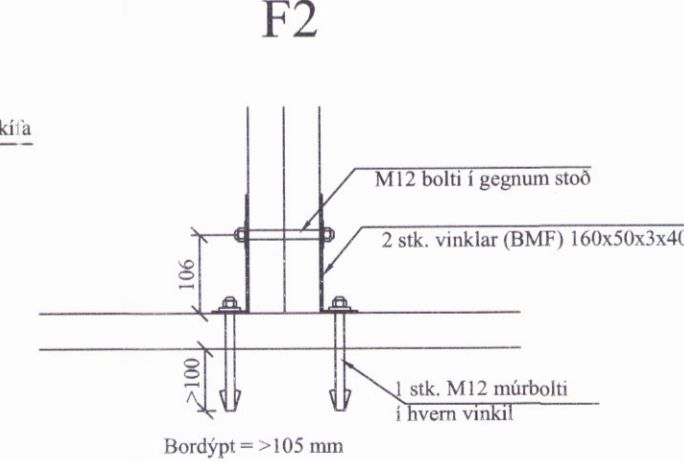
**F3**



**F4**



**F2**



Öll mál eru í millimetrum, nema annað sé tekið fram.

Br: Breyting	Dags: 27.03.17	Samþykkt: <i>Bent Larsen</i>	Samþykkt: <i>Bent Larsen</i>
VERKHEITI: Miðholt 33 a-c 801 Bláskógabyggð	TEIKNINÚMÉR: 200	Hönnuður: Björgvín Viglundsson kt. 040546-2009	BLAÐSTÆRÐ: A-2
VERKHLUTI: Burðarvirki Grunnmynd veggja og deili	ÚTGÁFA: A1	Yfirfarið af hönnunarsjóra: Bent Larsen kt. 141177-3469	DAGS: 27.03.17
Bent Larsen Fróðason Byggingafræðingur B.Sc. Sími 844-7699 bsverk@gmail.com		VERKNR: 17-10	MKV: 1:50 1:10