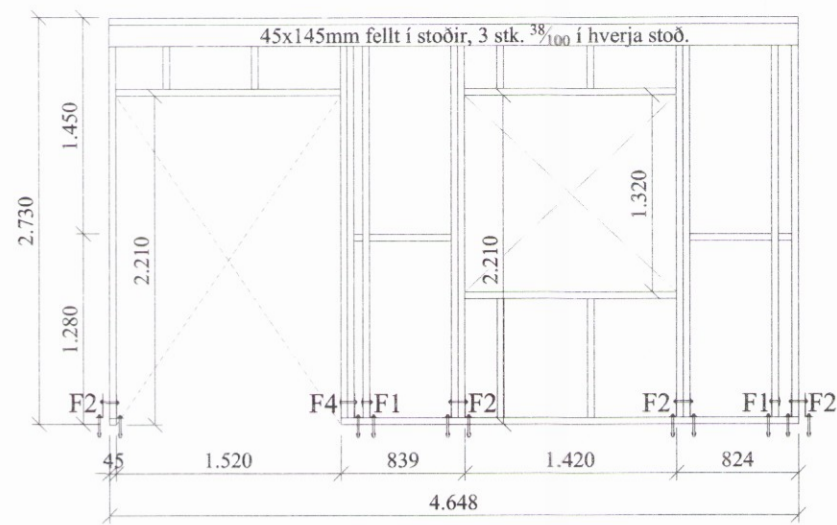
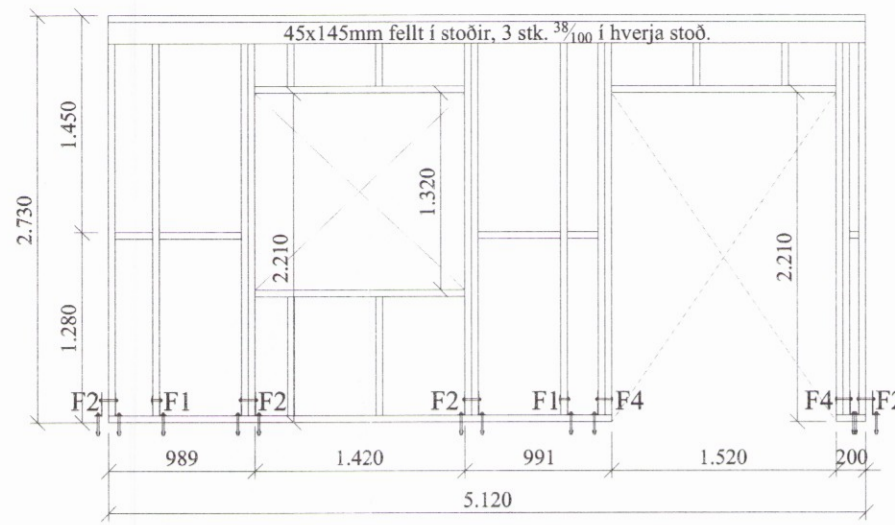


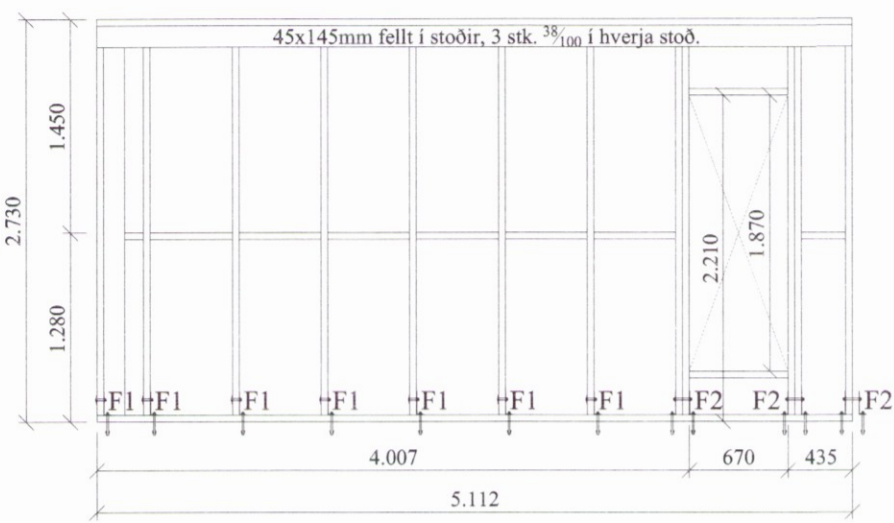
Grind nr. 14



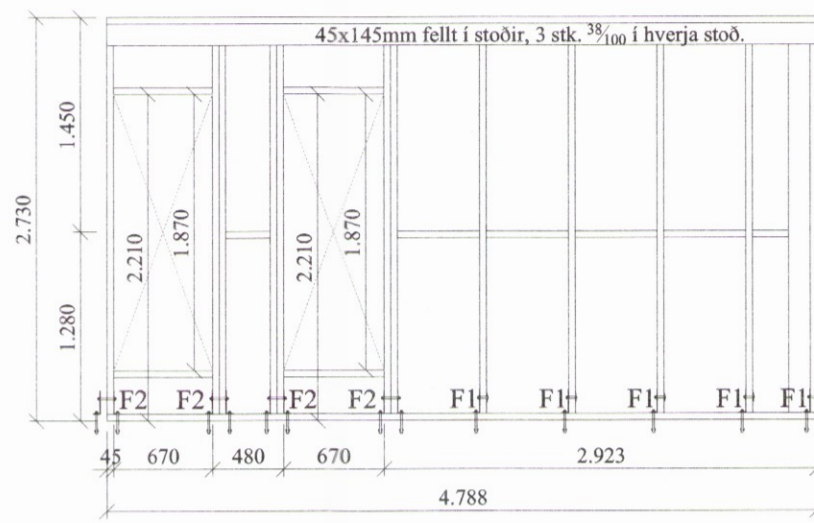
Grind nr. 13



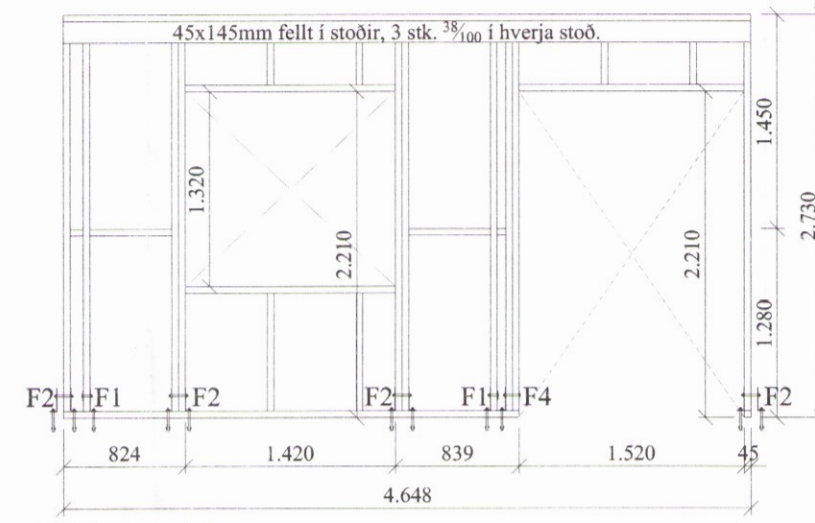
Grind nr. 12



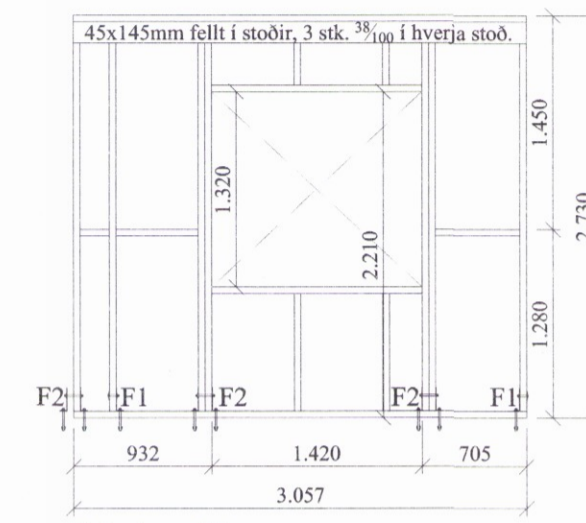
Grind nr. 9



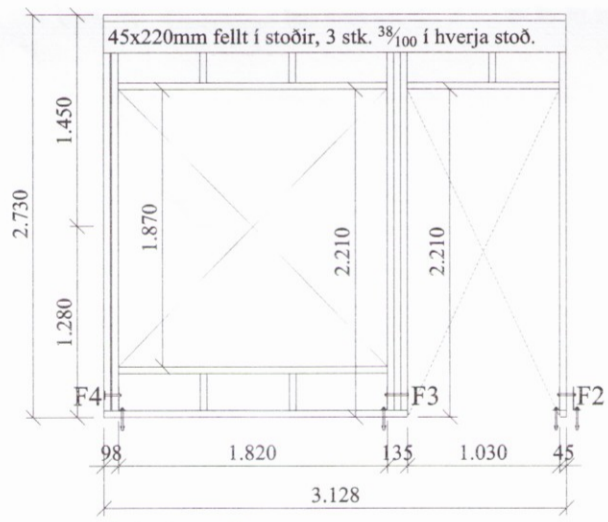
Grind nr. 8



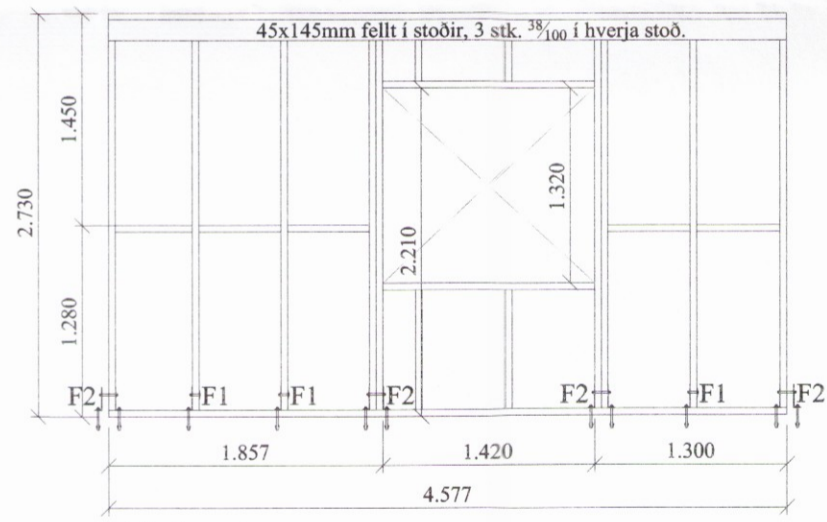
Grind nr. 11



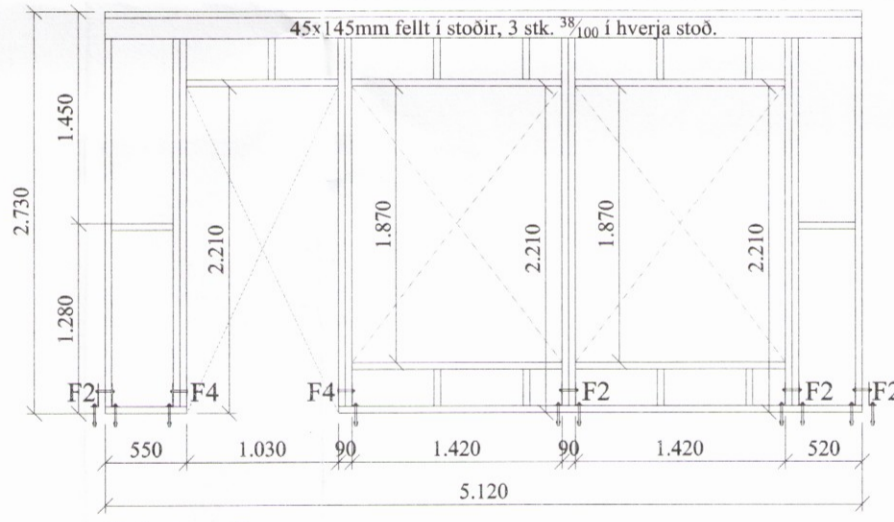
Grind nr. 10



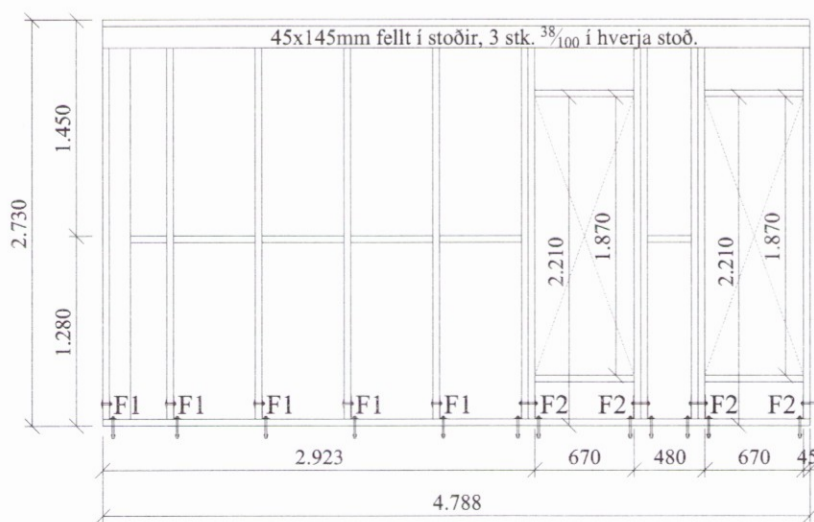
Grind nr. 7



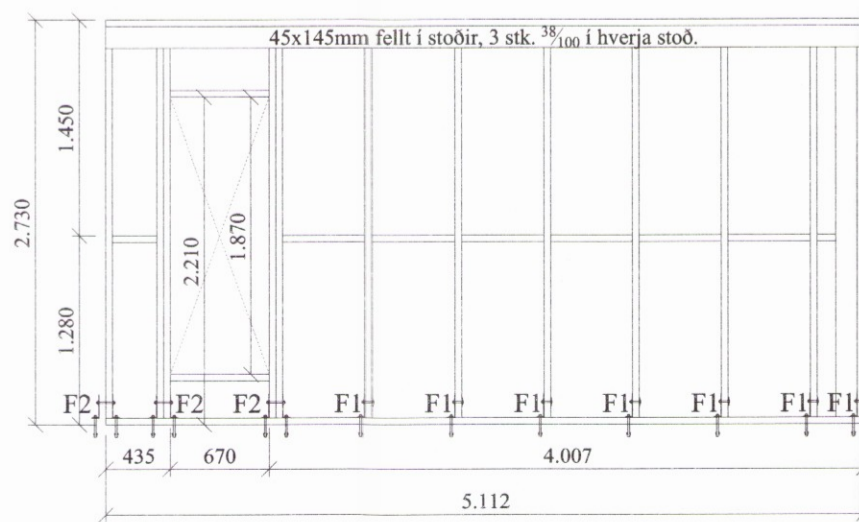
Grind nr. 6



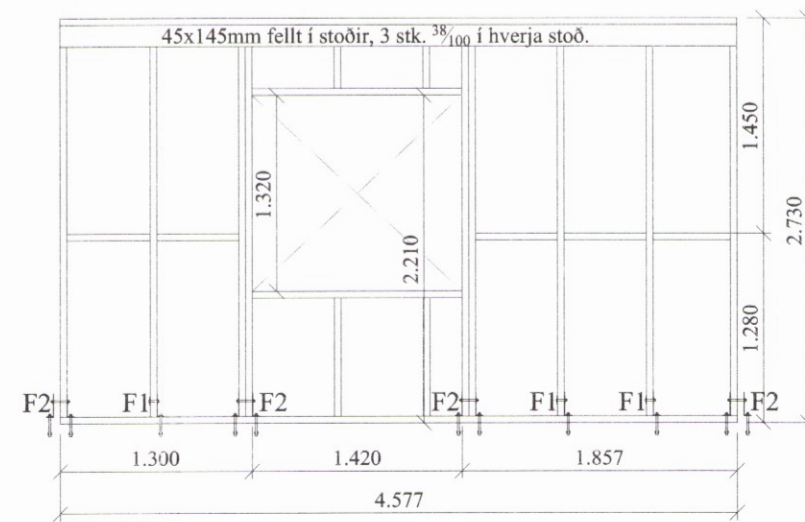
Grind nr. 5



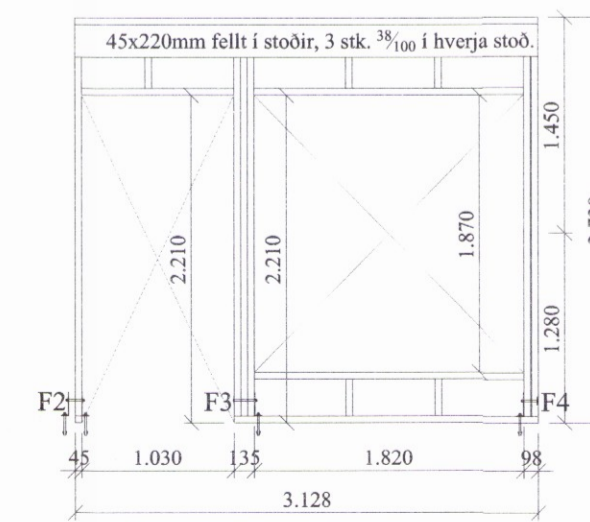
Grind nr. 2



Grind nr. 1



Grind nr. 4



Grind nr. 3

Almennt:

Öll mál skulu staðfest skv. aðaltekningum. Ef eitthvert misræmi er skulu aðaltekningar vera ráðandi, þó ber að láta hönnuði víta af misræmi.

Skýringar - trévirki veggja

Allur viður er K18 eða betri skv. DS413. Allan við utanhúss skal fúaverja. Allur saumur og festingar utanhúss skulu vera heitzinkhúðaðar eða ryðfriar. Allar stoðir og lausholt eru $\frac{45}{145}$ nema annað sé tekið fram. Bil á milli miðjulinu stoða skal ekki vera meira en 600 mm. Utan á grind komi 9 mm gufuoppinn rakapólinn krossviður (t.d. grenikrossviður). Krossviður festist með $\frac{28}{65}$ C150 í rakapólið lím. Þétting (Aerofil-pulsa eða Illmod þéttiborði) komi undir fótstykki, einnig skal setja vindpappa undir fótstykki, sem kemur þá á milli steypu og fótstykkis.

Festingar á öllum samskeytum:

Öll horn og einingasamskeyti skal víxlskrúfa saman með 6x80mm skrúfum c/c 400mm.

Festing á fótstykki

Múrboltar M12 C600 koma í gegnum fótstykki. Bordýpt = 105 mm og snertidýpt bolta við steypnan flöt => 80 mm.

F1 - F4
sjá sérmyndir.

Öll mál eru í millimetrum, nema annað sé tekið fram.

Br: Breyting Dags: Samp:

VERKHEITI: Miðholt 33 a-c
801 Bláskógabyggð TEIKNINUMER: 201

VERKHLUTI: Burðarvirki
Ásýnd grindur ÚTGÁFA: A1

Hönnuður: Björgvin Viglúndsson kt. 040546-2009 Samþykkt: *Bent Larsen* BLADSTÆRÐ: A-2

Yfirfarið af hönnunarstjóra: Bent Larsen kt. 141177-3469 Samþykkt: *Bent Larsen* DAGS: 27.03.17

Bent Larsen Fróðáson Byggingfræðingur B.Sc Sími 844-7699 bsverk@gmail.com VERKNR: 17-10 MKV: 1-50