

Sökkull og plata:

Grafíð verður niður á klöpp og/eða niður á burðarhæft efni. Sökkklar eru staðsteyptir og koma á þjappaðan frostfrían jarðvegspúða. Fyllt verður inn í undirstöður og að húsi. Húsið er grundað á fyllingu. Undirstöður og botnplata eru staðsteypt.

Botnplata:

120 mm C25/30 Steinsteypa
 7mm Járnsmotta c/c150
 100 mm Polystyrene einangrun
 Þjöppuð fylling undir plötu

Sökkulveggur:

200 mm C25/30 Steinsteypa
 100 mm Polystyrene einangrun
 7mm Járnsmotta c/c150
 2 K12 Liggjandi í efri og neðri brún

1.3.04. Plasteinangrun.

Undir grunnplötu og 0.5 m niður með útveggjasökkklum skal setja plasteinangrun með rúmpýngd 0.24 KN/m³ (24 kg/m³).

2.1.06. Veggja- og plötumót.

Steypumót skulu gerð skv. kröfum í íslenskum staðli ÍST-10. Mót skulu vera það traust, að hreyfing eða svignun undan steypuþunga milli fastra punkta sé ekki meiri en 0.2% af fjarlægð.

Taka skal tillit til þess við uppslátt, að steypu skal titra.

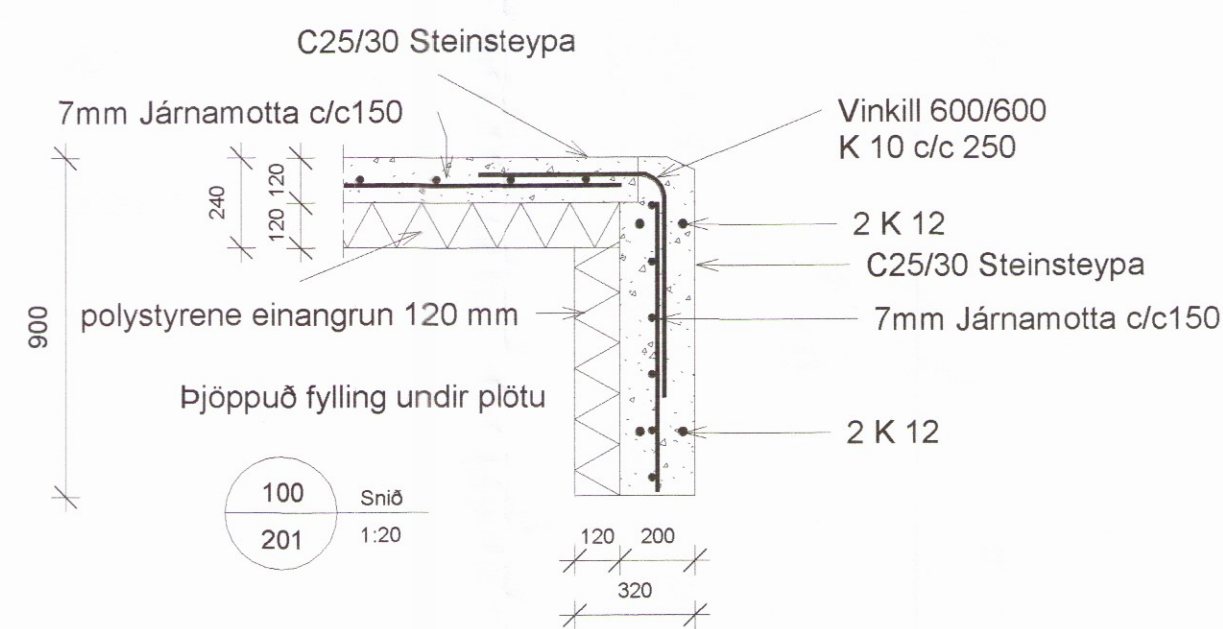
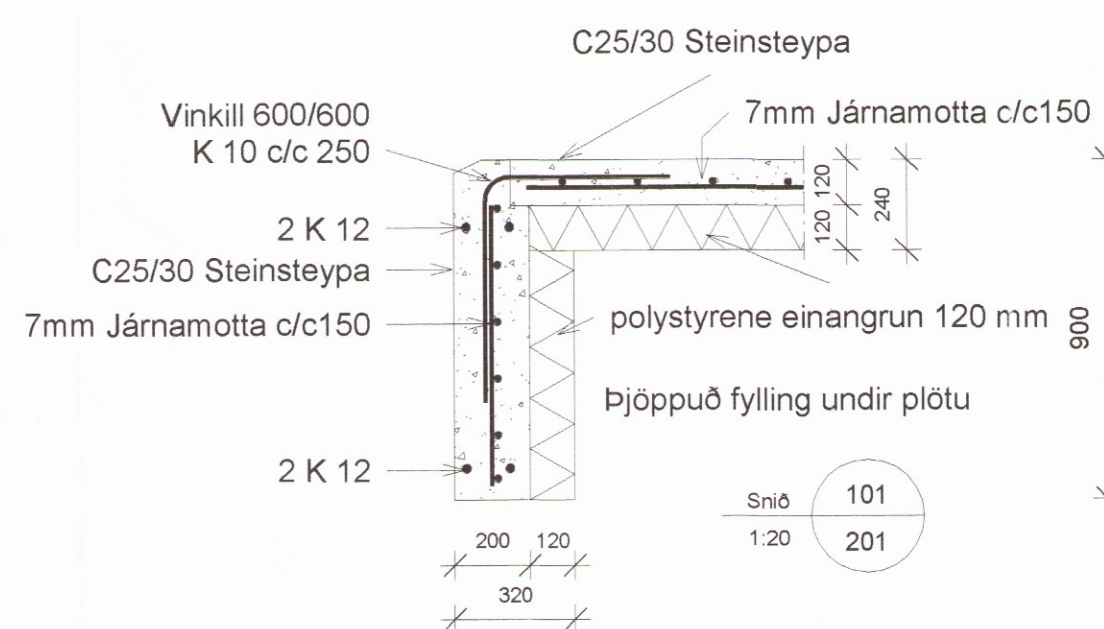
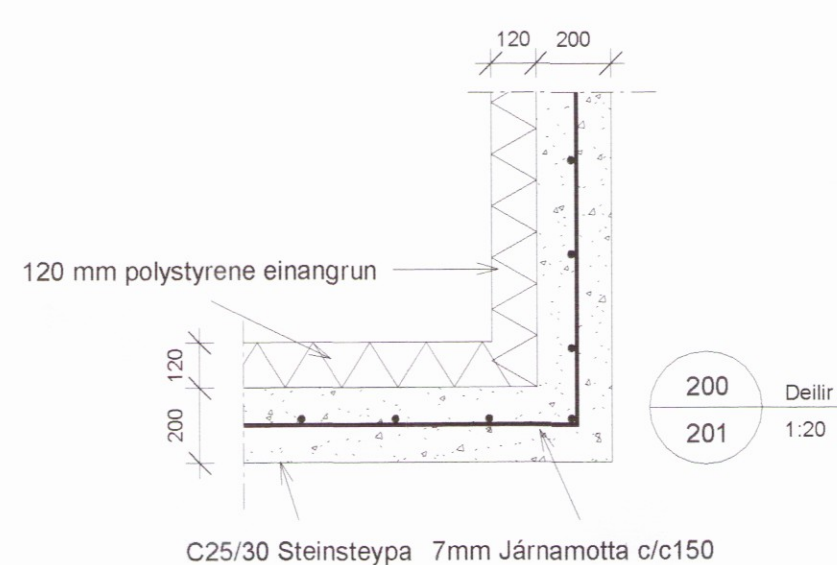
Nákvæmniskröfur við mótauppslátt:

Undirstöður, stærð og staðsetning..... + 20 mm
 Aðrir steyptir hlutar: stærð..... + 5 mm
 Aðrir steyptir hlutar: staðsetning..... + 5 mm
 Kótar..... + 15 mm

Til tengingar mótabyrða skal nota mótatengi af viðurkenndri gerð sem gera kleift að slíta teina minnst 20 mm innan við steypuyfirborð. Þar sem gafflveggir, skilveggir stíghúsa í fjölbýlishúsum koma saman, en eru steyptir í sitt hvoru lagi skal nota tengi sem hægt er að draga út úr steypunni.

Á steypuskilum í útvegg skal hafa sérstök mótatengi svo hægt sé að herða ytra byrði móta að steypu fyrri áfanga, til að forðast misgengi. Þess skal gætt, að á steypu séu ekki brúnir sem hindrað gætu slíka herslu. Heimilt er að nota snúinn mótavir til að halda saman mótabyrðum, þar sem hvorugur steypuflöturinn verður sýnilegur í fullgerði byggingu.

VERK -
 17-03-01-201-A1



GRÖFTUR.

1.1.01 Gröftur fyrir sökklum.

Grafa skal lausan jarðveg og lífræn efni úr grunni niður áfastan eða burðarhæfan botn. Hreinsa skal vel undan veggjum, áður en mót eru smíðuð.

FYLLINGAR.

1.2.1 Verktaki skal leggja út fyllinguna í lögum og væta hæfilega. Hvert lag skal þjappa og skal velja lagþykktina með tilliti til þeirra tækja sem notuð eru, þannig að tilskilin þjöppun náist. Þjöppun telst nægileg ef 95% standard Proctor hefur náðst í hverju lagi. Verktaki skal gæta þess að fyllingin skaðist ekki af íblöndun af mold og öðrum finkomaefnum.

Ef skipta þarf um jarðveg undir húsi og fylla upp undirsökkla, eru þær kröfur gerðar, að þjöppunarpróf á yfirborði efsta lags fyllingar (þ.e. undir sökklum) sýni E2 >= 100MN/m² og E2/E1 <= 2.3. Eftirlitsmaður verkkaupa ákveður fjölda prófana. Nákvæmniskröfur á útlögn þessa efsta lags eru +/- 30 mm.

Í frosti og eftir frostakaffa má aðeins vinna við fyllingar, ef eftirlitsmaður leyfir það. Skilyrði fyrir slíku leyfi erum a. að ekki séu frosnir kögglar í fyllingarefninu og að efnið sé þjappað ófrosið. Hætta skal vinnu við fyllingu, ef ætla má að snjó eða ís blandist fyllingarefninu. Hreinsa skal vandlega allan snjó og ís af yfirborði sem leggja skal fyllingarefni á.

1.2.2 Fylling í grunn.

Undir botnplötu skal fylla með malarefni og þjappa það í lögum.

Malarfyllingin skal vera frostörugg, þ.e. þýngd korna minni en 0.02 mm skal vera minni en 3% af þýngd alls efnisins. Efnið skal auk þess uppfylla eftirfarandi kröfur um kornadreifingu:

Kornastærð þýngdarprósent

< 0.074 mm Mest 8 %
 < 0.125 mm 20 %
 < 1.000 mm 80 %

Mesta steinastærð má vera 100 mm. Kornadreifingartala d60/d10 skal vera stærri en/eða jöfn 6.

Í efsta lagi fyllingar undir einangrun, ca 0.2 m, skal korna-stærð minni en 1.0 mm vera < 10 %. Lagið skal rétta af með sandfyllingu, þannig að hvergi muni meiri en +/- 20 mm frádrétti hæð.

Til jarðvegsskipta undir húsi (fylling upp undir sökkla) er einnig heimilt að nota hraun, bólstraberg, eða annað burðar-gott fyllingarefni sem tekur þjöppun og eftirlitsmaður verkkaupa samþykkir.

1.2.3 Fylling að grunni.

Eftir að gengið hefur verið frá veggjum og sökklum, sem fara í jörð, skal fyllt að húsinu með grófri mól í samráði við eftirlitsmann.

Alltaf skal fylla samtímis báðum megin veggja, þannig að hæðarmunur verði hvergi meiri en 0.40 m.



Hamar & Strik ehf
 Kt: 710715-0840
 Brandshús 6
 801 Selfoss
 S: 696-3720 / 691-3720
 hamarogstrik@gmail.com

Verkefni:	Sumarhús Grjóthólsbraut 18
Verkhlut:	Sökkulveikning
Landnr:	224509 Staðgreinir: 8719-1-96290180
Teiknað af:	Svanur Þór Brandsson
Kt:	030771-3709
Yfirfarið af:	<i>[Signature]</i> 2/10/17-12/17
Hönnunarst:	
Kt:	
Dags:	30/03/17
Kvarði:	1:50
Verknúmer:	17-03-01

VERK -
 17-03-01-201-A1