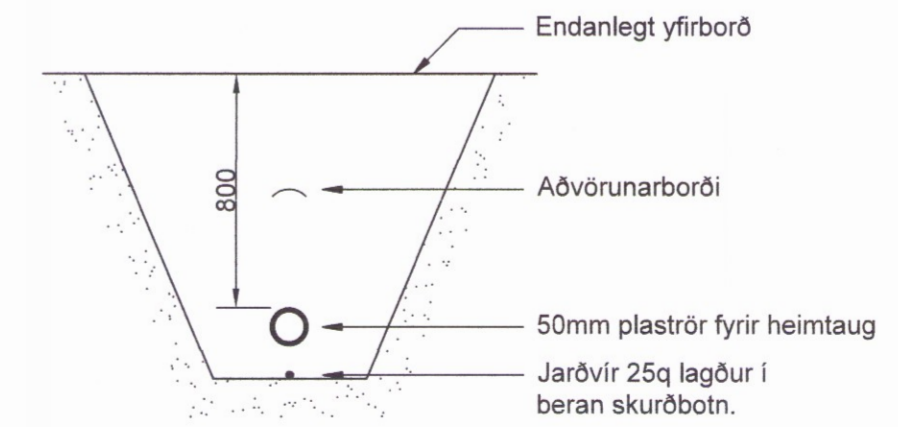
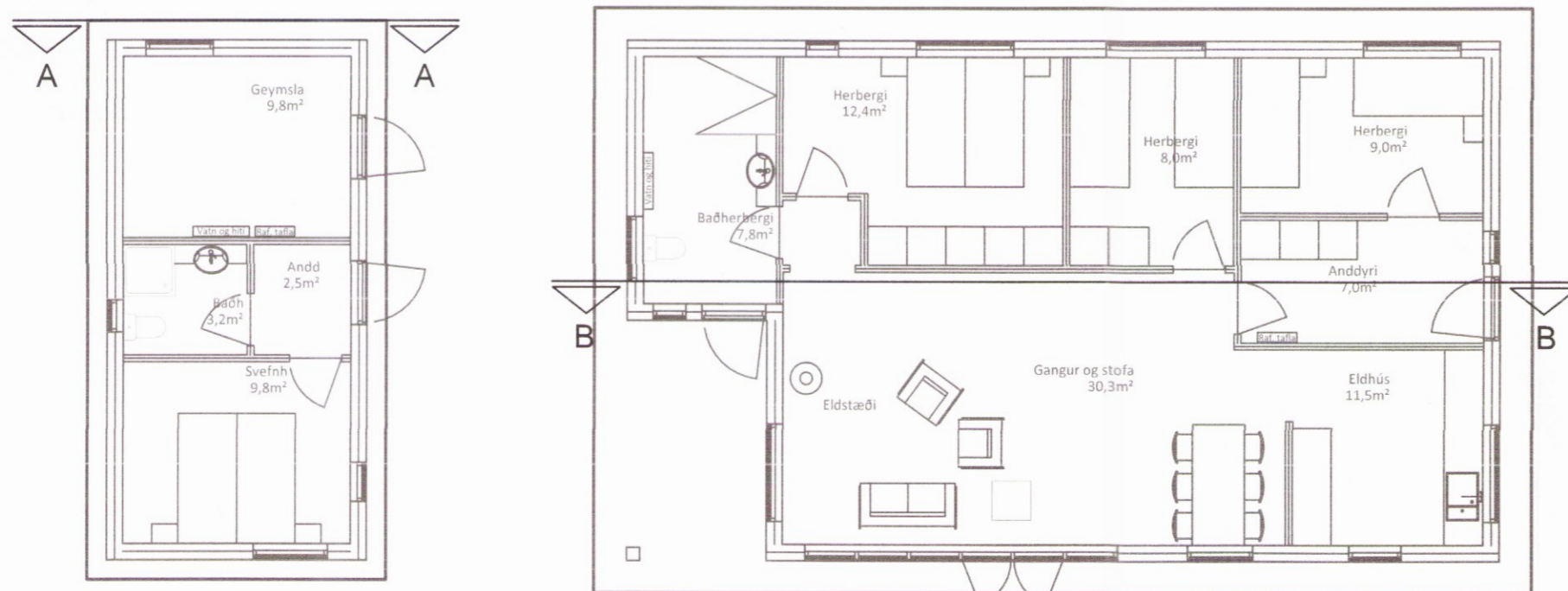


ÞVERSNIÐ A
Mkv. 1:50

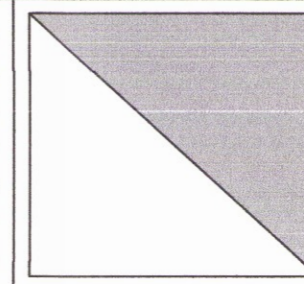
Skipulags- og byggingarfulltrúi Uppsveita bs.
Yfirfarið
08. maí 2017
Ragnar Vilhjálmsson
Byggingarfulltrúi



SKURÐSNIÐ
heimtaugarörs
Mkv. án kv.



BR-nr.	Dagsetning	Skýring



Hannað:
Steinar Rúnarsson

Teiknað:
Steinar Rúnarsson

Samþykkt:
Ragnar Vilhjálmsson
180382-3569

Frístundahús landnúmer 224509
Grjóthólsbraut 18 - 801 Selfoss
Raflagnir
Snið
Aðalhönnuður:
Ragnar Vilhjálmsson 20.03.17

1:50 / A2
Dags: 13. nóv 2016
Verkefnisnr: 17-001
Teikn.nr: R06
Grunnur móttékinn: *u3*
05.03.2017