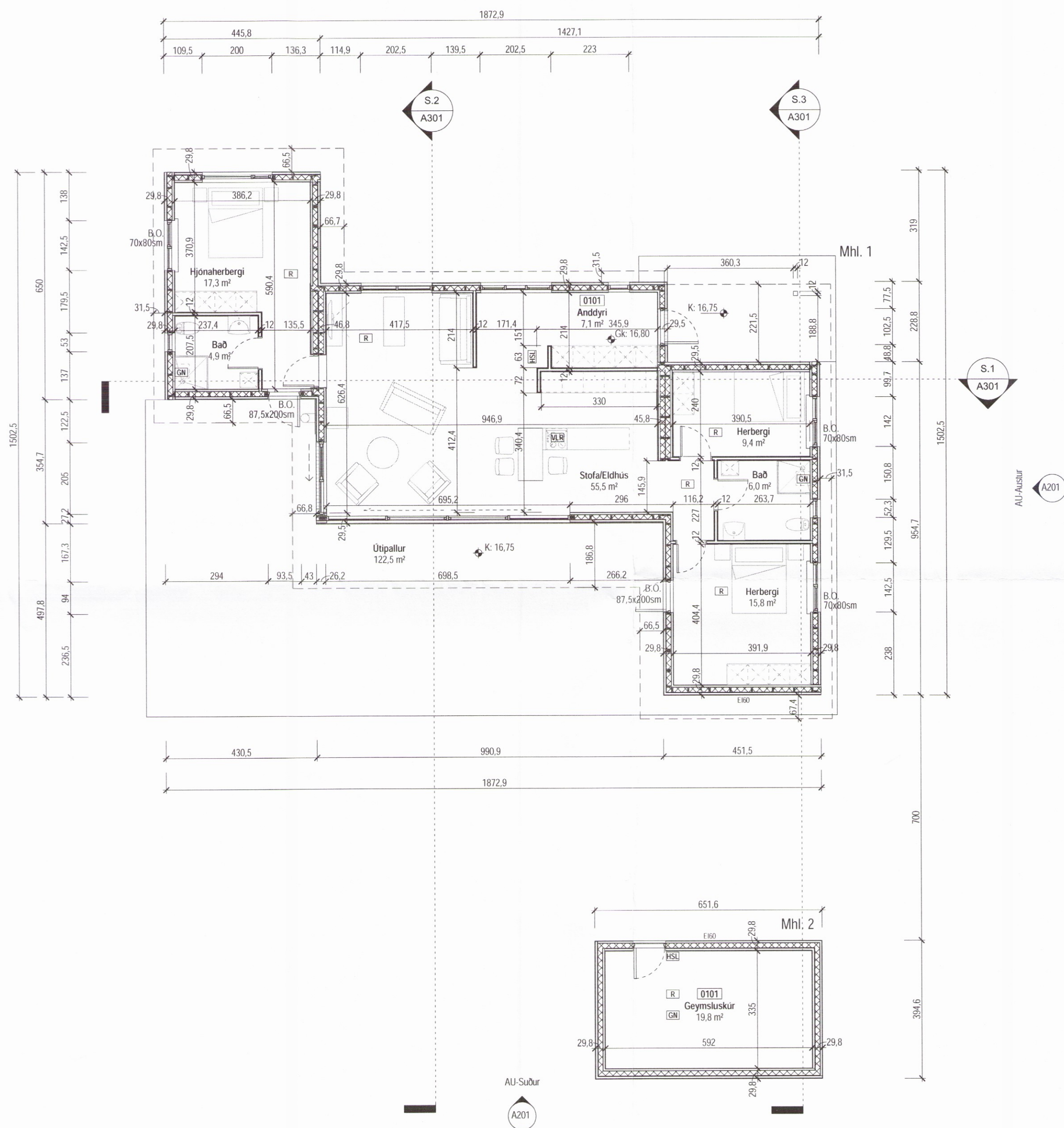
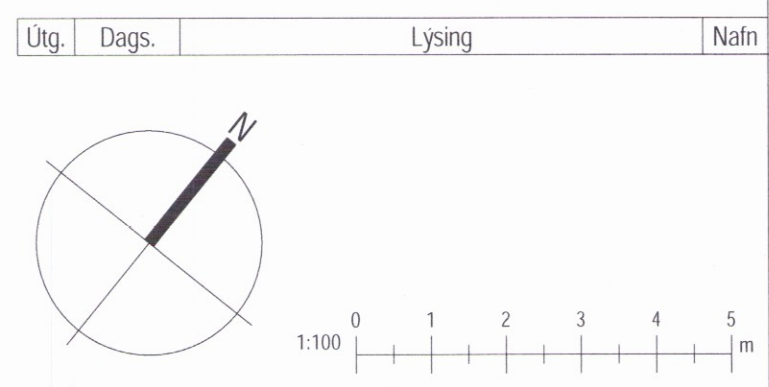


Skipulags- og byggingarfulltrúi Uppsveita bs.
Samþykkt
 30 NOV. 2016
Amir S. S.
 Byggingarfulltrúi



Tákn

GN	= Gólfniðurfall	Brunatakn
PN	= Þakniðurfall	Veggir og hæðaskil
SN	= Svalniðurfall	EI60
LR	= Loftþræsting	EI90
VLR	= Velknuin loftþræsting	A-EI60
PK	= Postkassar	A-EI120
NL	= Neyðarljós	REI60
BO	= Björgunarpop	REI120
R	= Reykskynjari	A-REI120
HSL	= Handslökkvitæki	
ÚT	= Merktur útgangur	
HV	= Hitaveita	Hurðir
VV	= Vatnsveita	E30-CS
RR	= Rálmagnsveita	E130-CS
ÚK	= Útikrani	E160-CS
DS	= Dyrasími	
DS	= Dyrasími	Gluggar
BO	= Felliþingi við björgunarpop	E30
BO	= Brunaslanga	
BO	= Stigleiðsla	
BO	= Stigleiðsla út	
BO	= Stjórnskipti brunaviðvörðunarkerfis	
BO	= Inntak	
BO	= Bilastæði fyrir fatlaða	



KRark Kristinn Ragnarsson arkitekt ehf.
 Hlíðasmári 19 - 2.hæð - 201 Kópavogur - Island
 S. 564.2255 - Fax. 544.4225
 Kt. 581298.3589 - www.krark.is - krark@krark.is

Sumarbústaður
 Skálabrekkugata 12
 Landnúmer: 203328 Staðgreinir: 8721-5-45100120
 Sumarhúsið

Grunnmynd 1. hæðar
 Aðaluppdrættir

Hönnun:	KR/AMS	Verknúmer:	150961S
Verkefnastjóri:	AMS	Mælikvarði:	1 : 100
Teiknaði:	AMS	Dagsetning:	11.07.2016
Yfirfariði:	LPM	Blaði:	Útgáfa:
Samþykkt:	Kristinn Ragnarsson Kt. 120944.2669	A101	157

Grunnmynd 1. hæðar
 1 : 100