

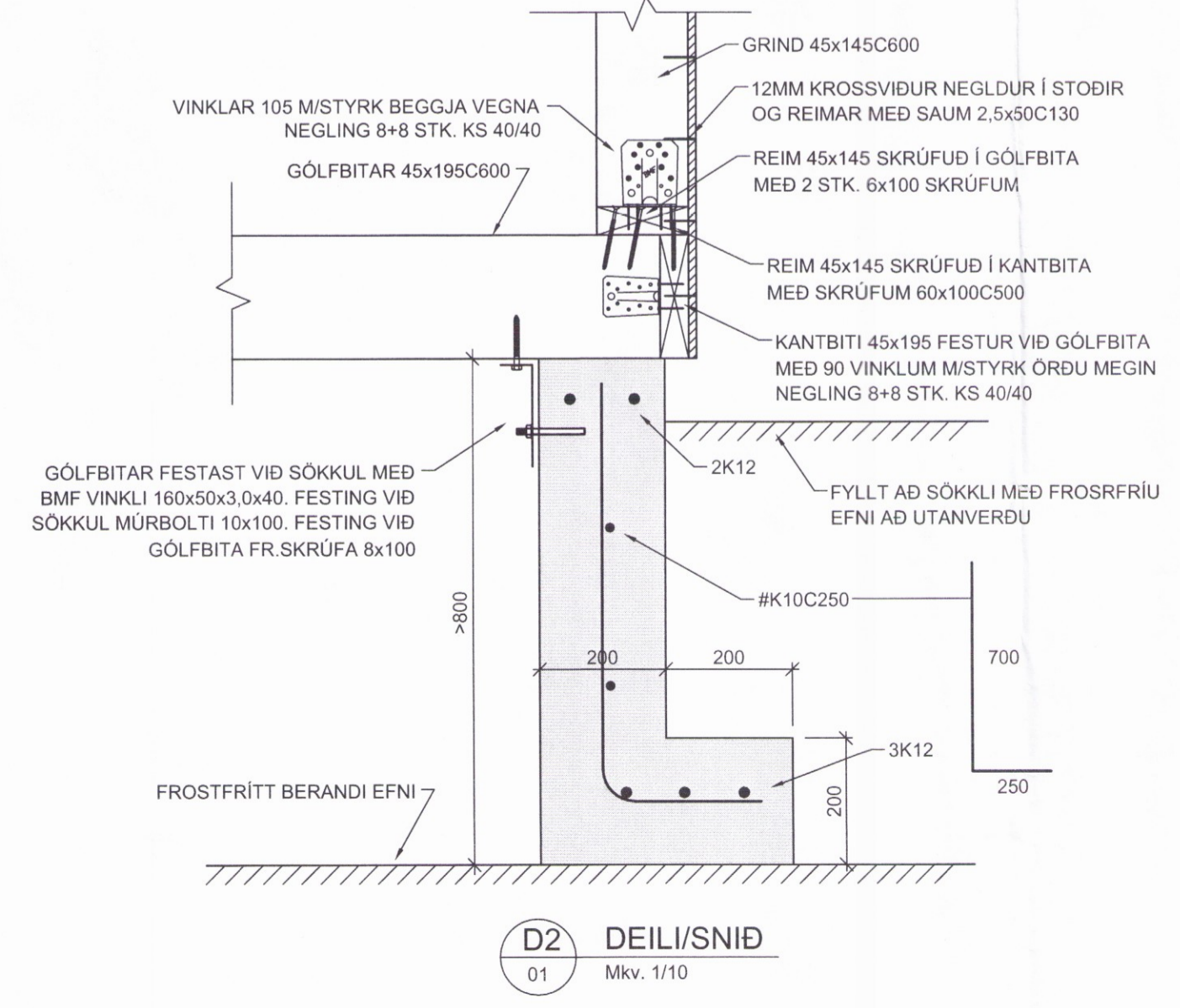
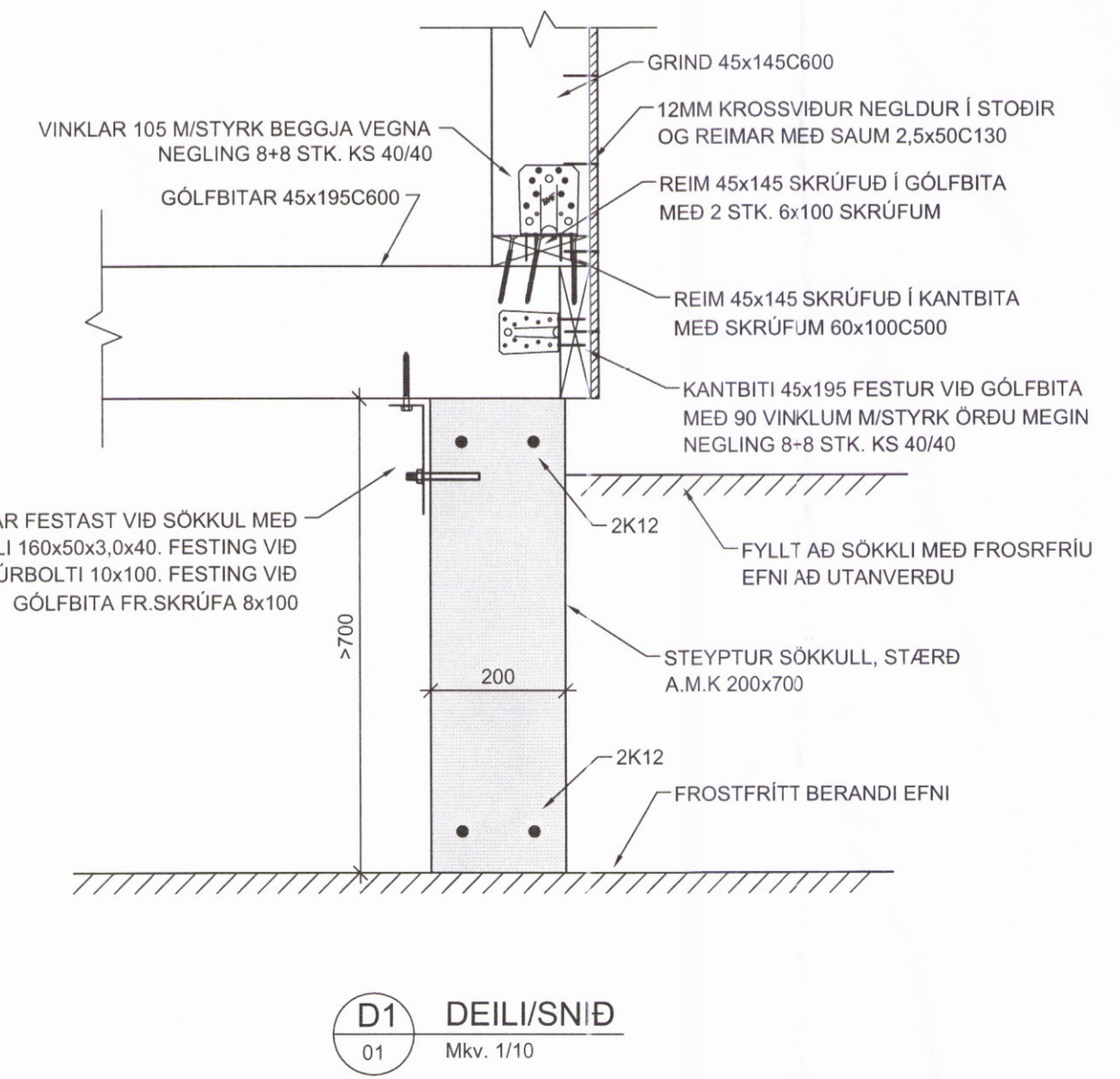
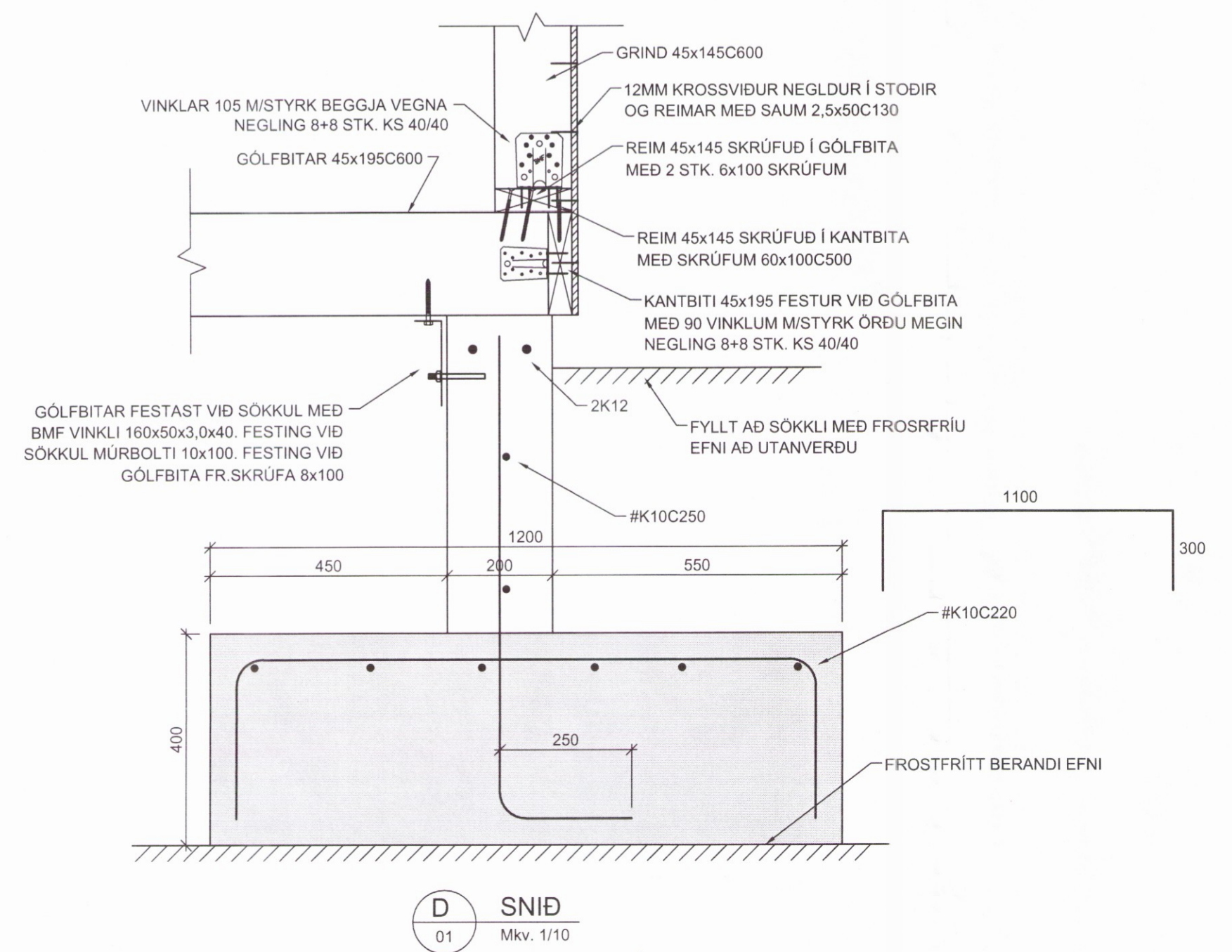
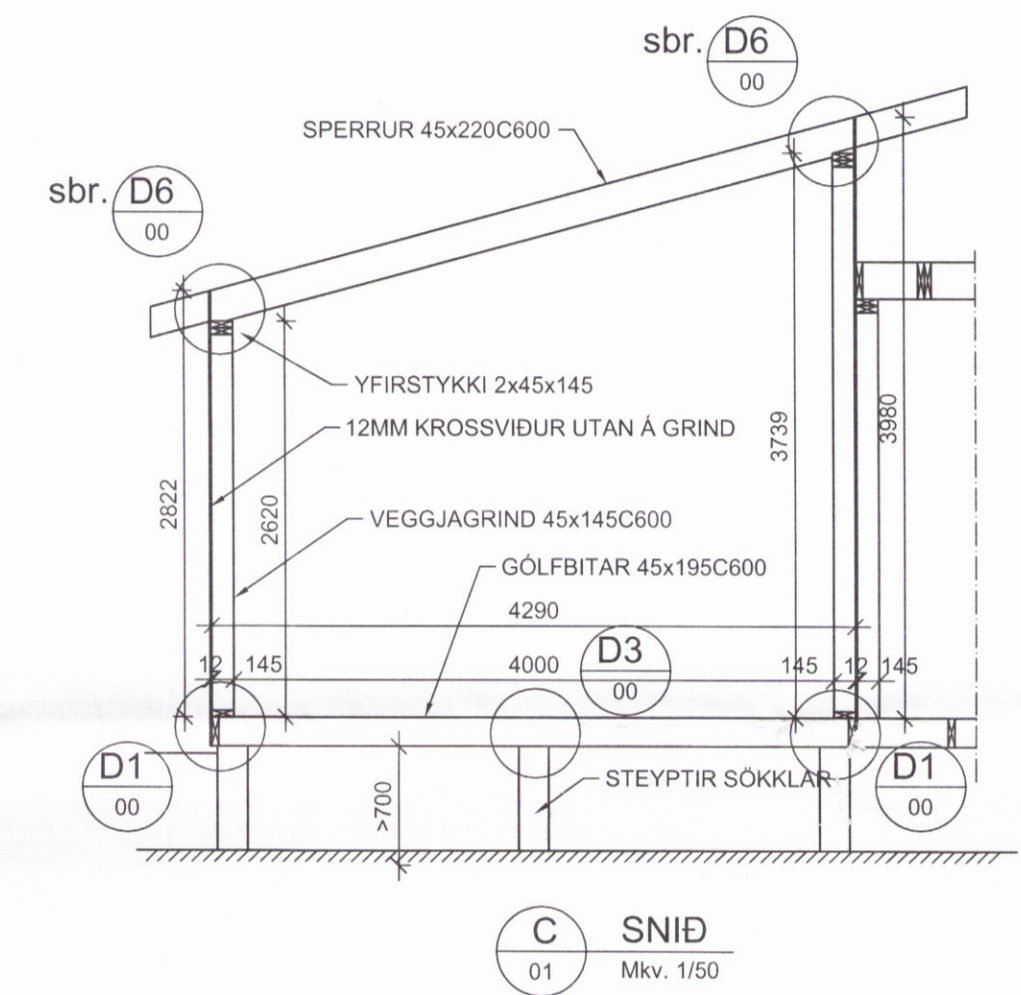
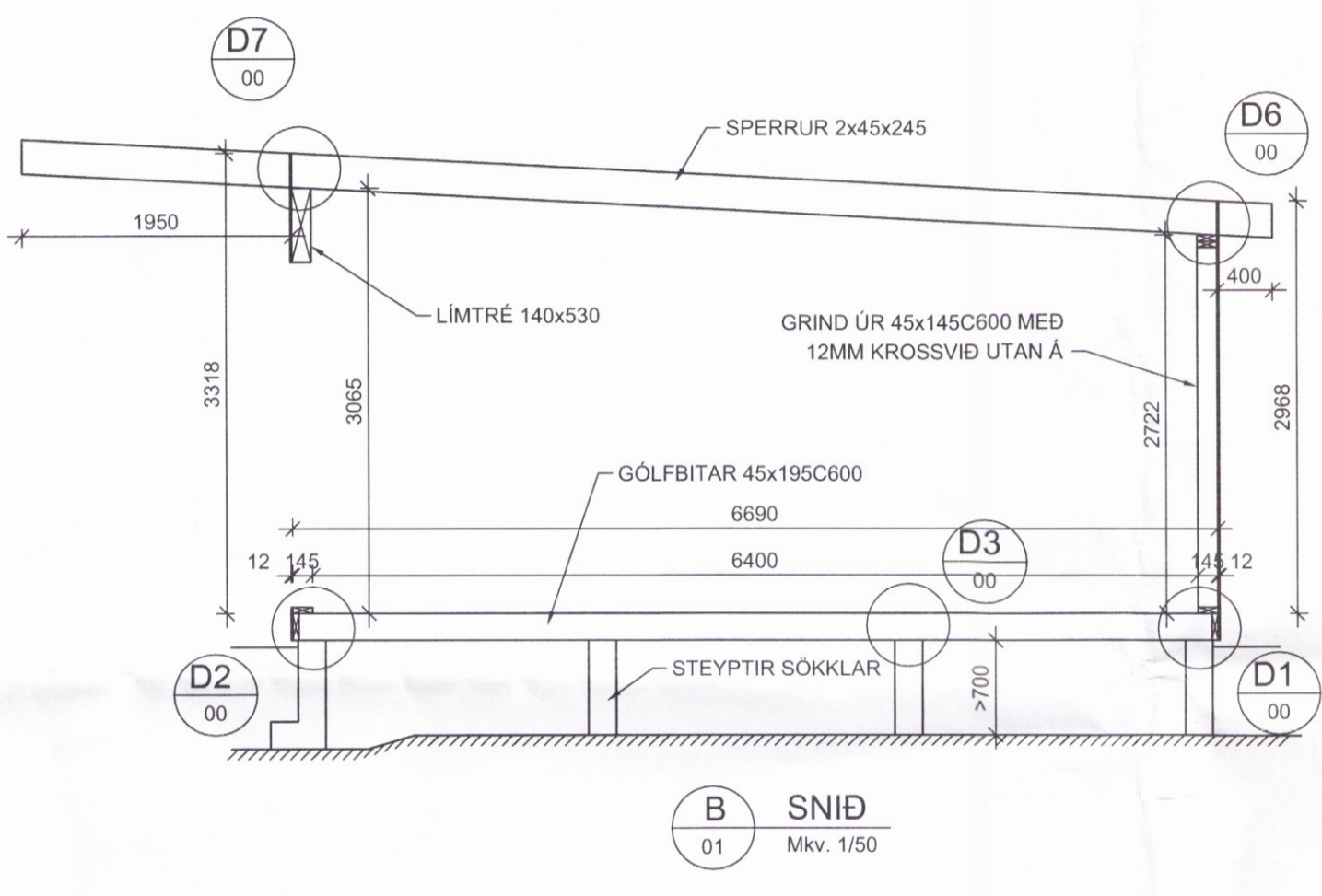
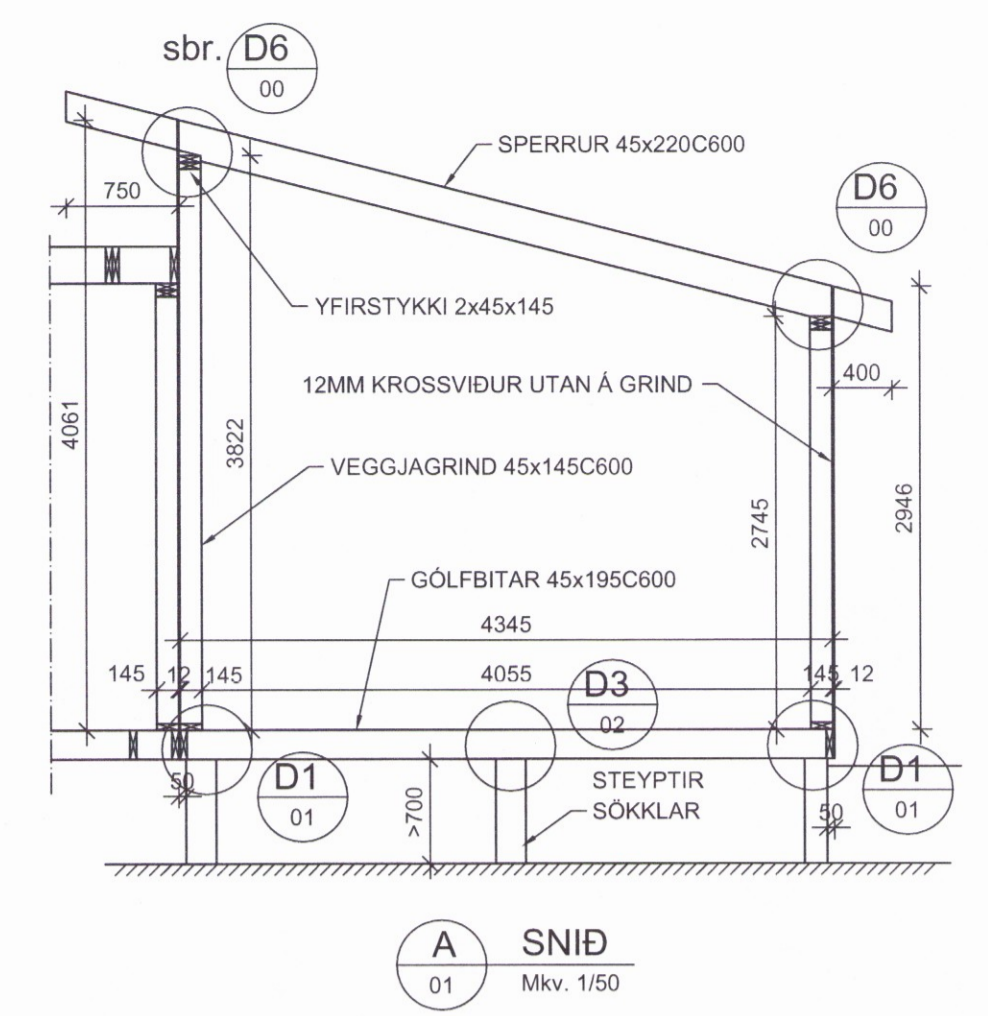
SKÝRINGAR

STEYPA Í SÖKKLA ER C25, SIGMÁL 6-8 CM, LOFTINIHALD 5-7%, V/S >0.55.

HÚSID ER GRUNDUÐ BERANDI FROSTRÍU EFNI. HÚSID ER TIMBURHÚS SEM HVILIR Á STEYPTUM SÖKKULVEGGJUM. SÖKKLAR ERU ALM. 20x70CM NEMA Á ANNARRI HLÍÐ MIDJUBYGGINGAR EN ÞAR ERU SÖKKLAR 20x80CM MED 20x20CM SÖKKULFÖT. UNDIRSTÖÐUKLOSSAR 120x120x40 CM KOMA Á FJÖRUM STÖÐUM. SÖKKLAR BENDAST ALM. MED 2K12 UPPI OG NIDRI OG MED EINFALDRI JÄRNRAGRIND Í SÖKKLI MED FÆTI OG Í UNDIRSTÖÐUKLOSSUM SBR. SNÍÐ.

ALLT STÁL ER SUDUHÆFT BENDISTÁL KS 500.

ⓐ₀₁ MERKIR SNÍÐ A SEM SÝNT ER Á TEIKNINGU NÚMÉR B-01



BR.	DAGS.	TEXTI
		UNNID EFTIR TEIKNINGUM FRÁ ARKITEKT AFHENTAR:
		ARITUN HÖNNUNARSTJÓRA:
SUMARIHÚS SKÁLABREKKA 12 SELFOSSI		
SÖKKLAR OG GÖLFBITAR GRUNNMYND OG SNÍÐ		
HANNAÐ: KMP	TEIKNAD: KMP	YFIRF: KMP
DAGS: 08.08.2016		
SAMB-YKKT: <i>Elías</i>		KT: 130257-2409
		SKJAL:
		KVARDI: 1:50
		1:10
		BLAD NR.
ADALUPPDRETTIR:		B-01