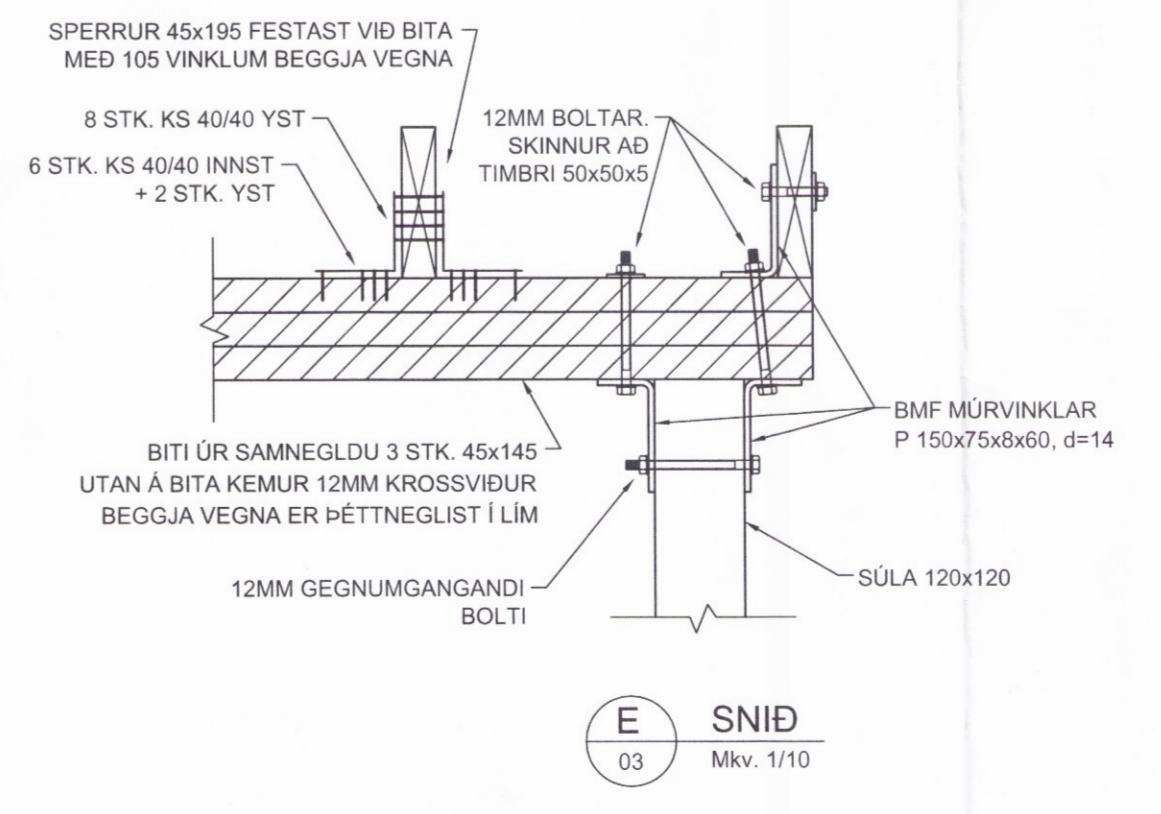
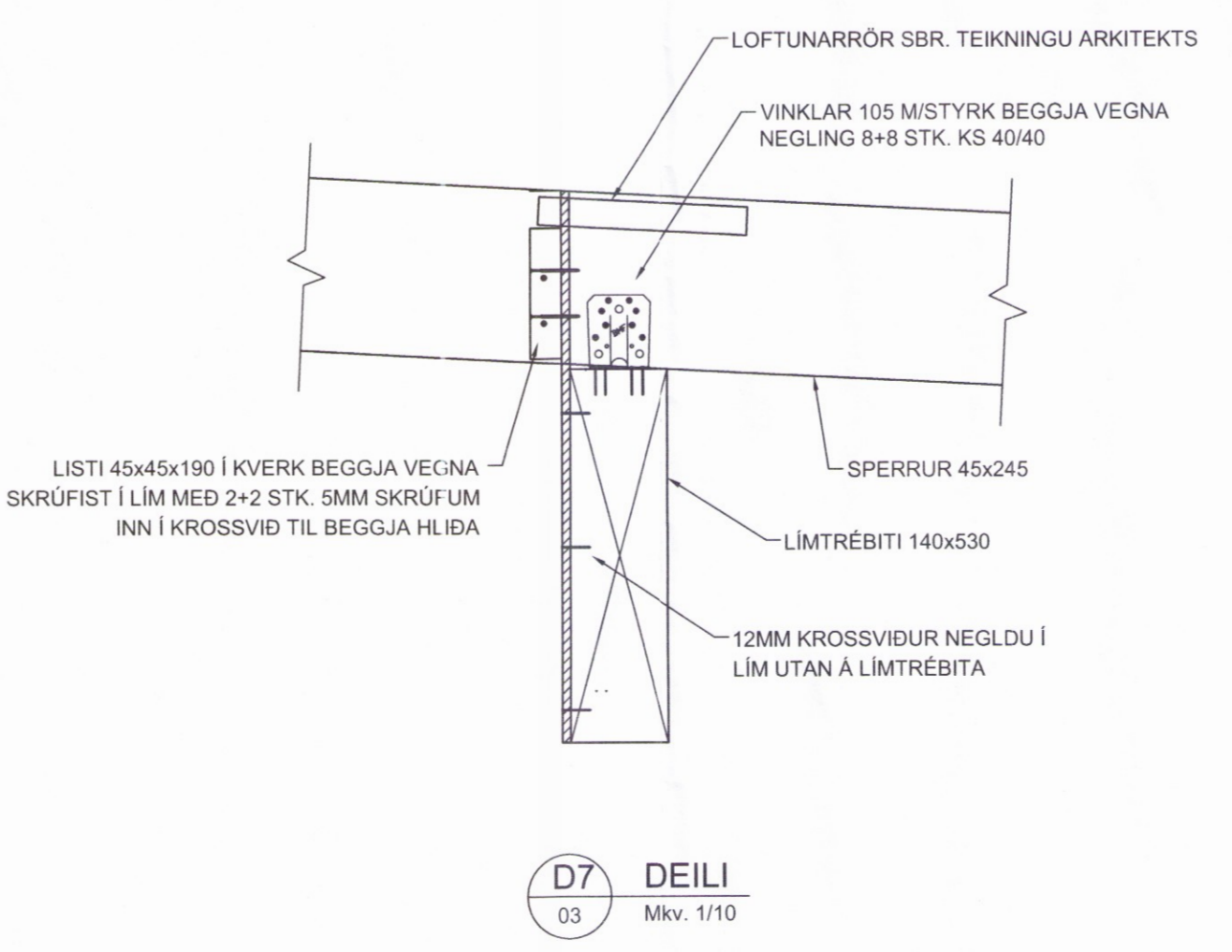
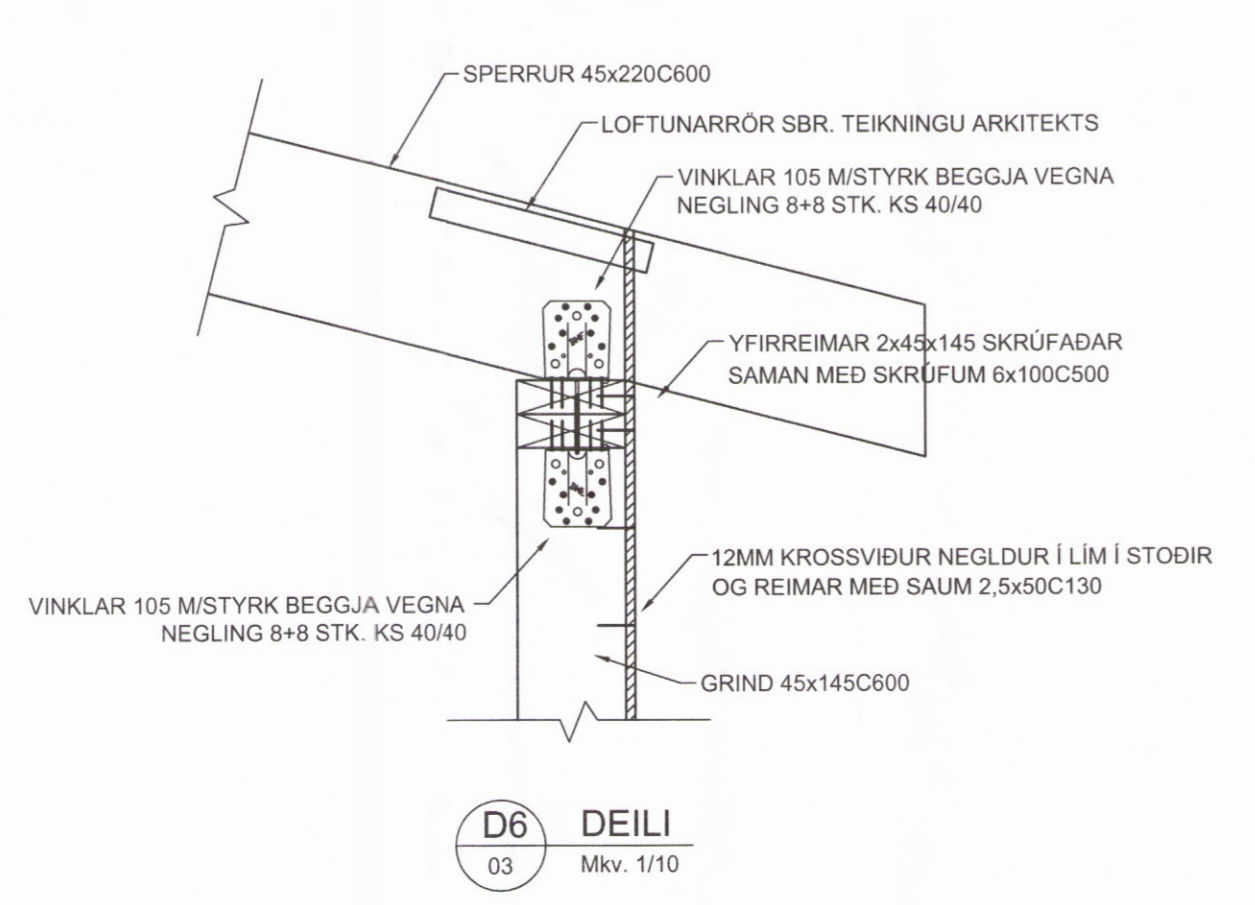
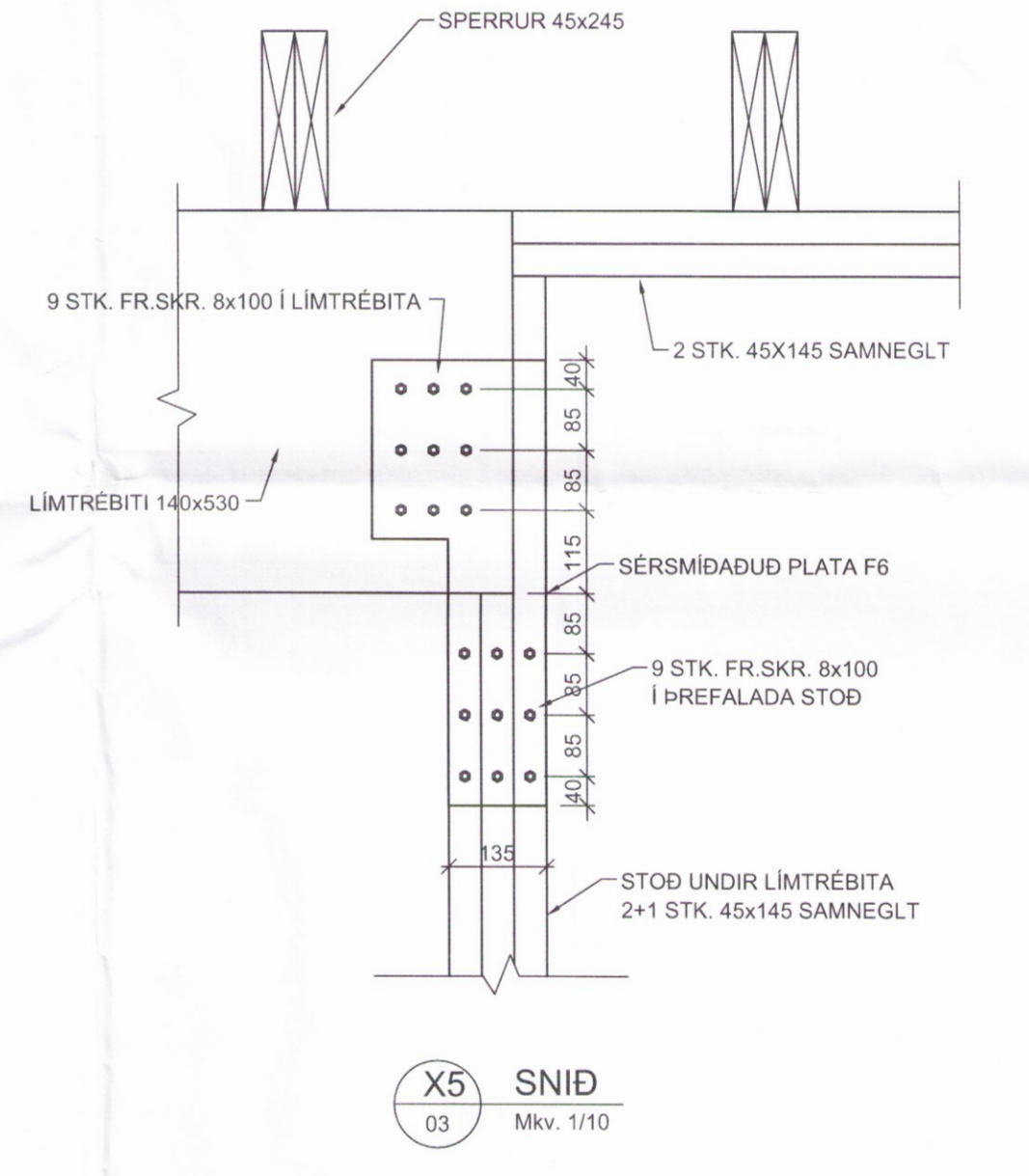
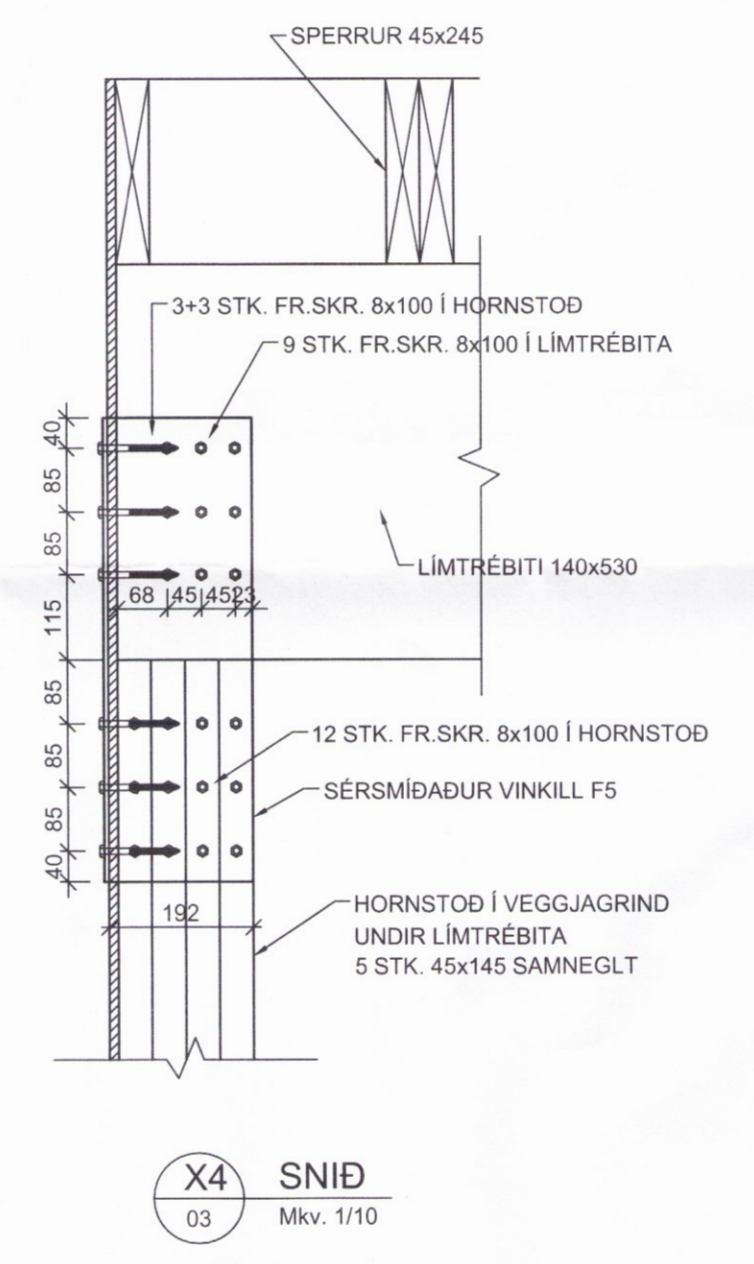
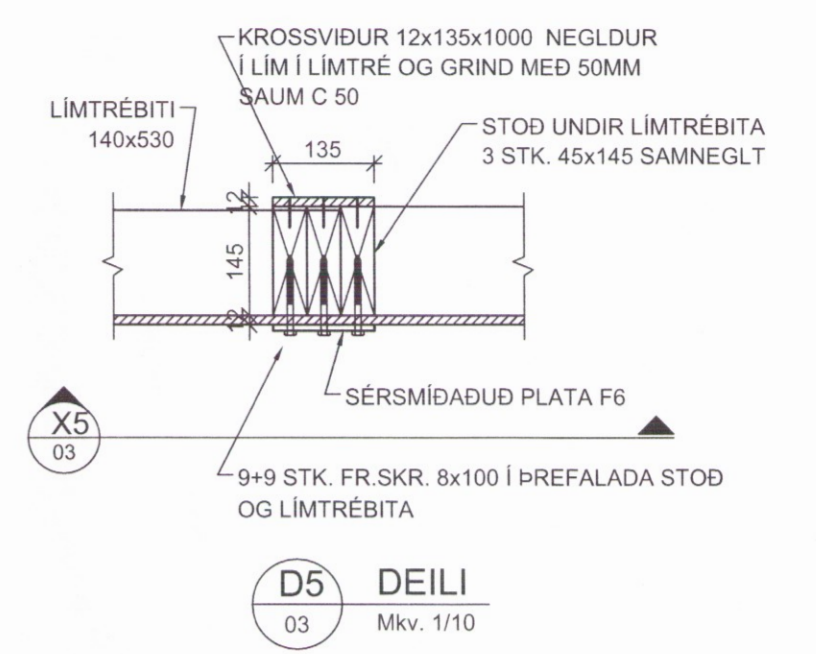
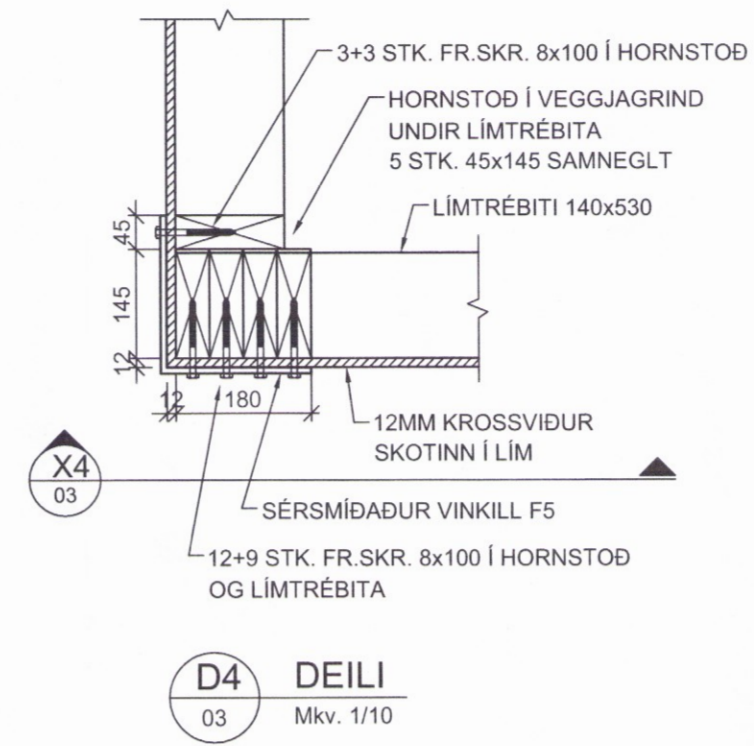


GRUNNMYND ÚTVEGGJA OG ÞAKS 1:50

SKÝRINGAR

HÚSIÐ ER TIMBURHÚS OFAN Á STEYPTA SÖKKLA.
 GÓLF ER BYGGT ÚR TIMBURBITUM 45x195C600 OG FESTAST ÞEIR VID STEYPTA SÖKKLA.
 ÚTVEGGJAGRINDUR ER MERKTAR NR. 1-12 OG ERU ALM. ÚR 45x145 MED 600MM MILLIBILI EN UMSTADAR KOMA TVÖFALDAR STÖÐIR.
 UTAN Á GRINDURNAR KEMUR 12MM VATNSLÍMDUR KROSSVIÐUR ER NEGLIST Í LÍM Í STÖÐIR OG REIMAR MED 2" GALV. EÐA SAMBÆRILEGUM SKOTNÖGLUM MED 130MM MILLIBILI. PAM GILDI KROSSVIÐS SÉ UNDIR 20.
 SPERRUR ERU ÝMIST 45x220 EÐA 45x245 ALM. MED 600MM MILLIBILI SBR. GRUNNMYND
 ALLT BURÐARTIMBUR SKAL VERA ÚR STYRKLEIKAFLOKKUÐU EFNI C24. ALLAR TIMBURFESTINGAR, NAGLAR, BOLTAR O P.H. SKULU VERA ÚR HEIT- EÐA RAFGALVANISERUÐU EFNI. MURBOLTAR ERU T.D. UPAT EXA EXPRESS EÐA SAMBÆRILEGIR NEMA ANNAD SÉ SÉRSTAKLEGA TEKID FRAM. SERSMÍÐADAR STÁLFESTINGAR INNANHÚSS ERU GRUNNMÁLADAR EN HEITGALVANHÚÐARÐAR UTANHÚSS.
 ÞAKID ER HEILKLETT MED 25x150 OG NEGLIST KLÆÐNINGIN ALLS STADAR Í SPERRUR MED RIFLUÐUM SKOTSÁUM 3 STK. 31/75 EÐA SAMBÆRILEGU. NEGLINGARBORÐ SKULU VERA GÓÐ OG Í SEM MESTUM LENGÐUM.



BR.	DAGS.	TEXTI
		UNNIÐ EFTIR TEIKNINGUM FRÁ ARKITEKT AFHENTAR:
		ÁRITUN HÖNNUNARSTJÓRA:
SUMARHÚS SKÁLABREKKA 12 SELFOSSI		
ÚTVEGGIR OG ÞAK GRUNNMYND OG SNÍÐ		
HANNAÐ: KMP	TEIKNAD: KMP	YFIRF: KMP
DAGS: 08.08.2016		
SAMÞYKKT: <i>[Signature]</i>		KT: 130257-2409
SKJAL:		
KVARDI:	1:50	
	1:10	
BLAÐ NR.		
		B-03

