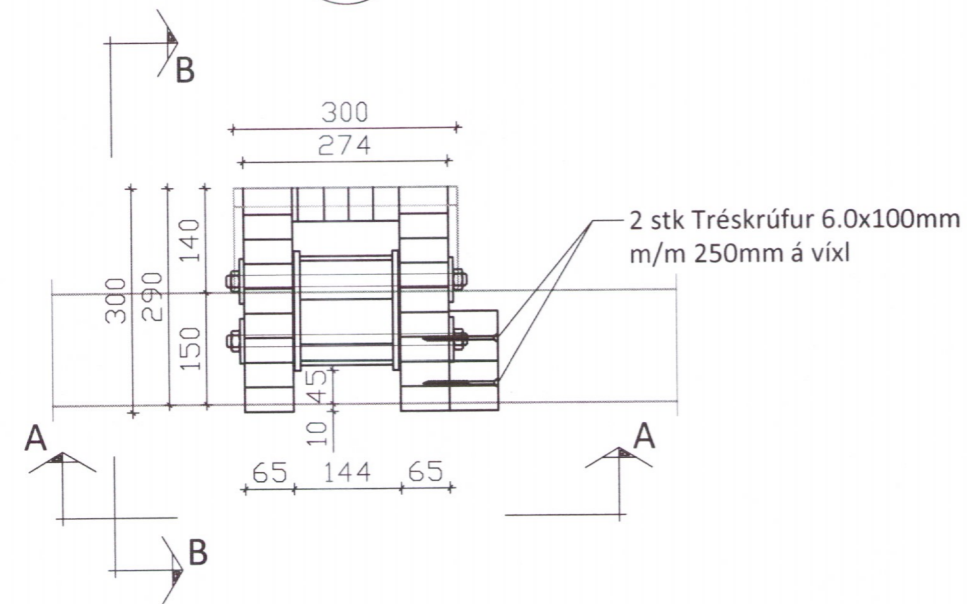


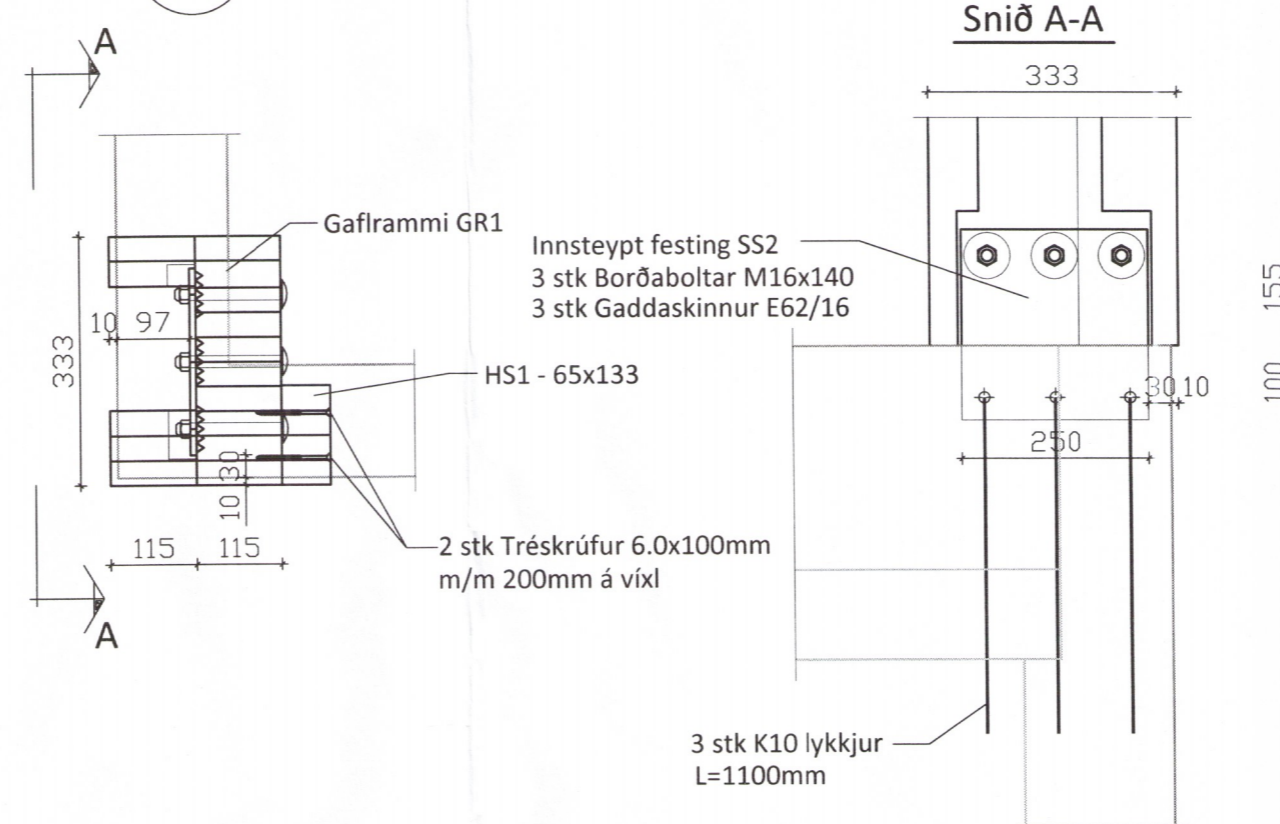
Umhverfis- og tæknisvið Uppsveita
Samþykkt
 19. des. 2018
 Byggingarfulltrúi

Umhverfis- og tæknisvið Uppsveita
Yfirarið
 28. feb. 2019
 Byggingarfulltrúi

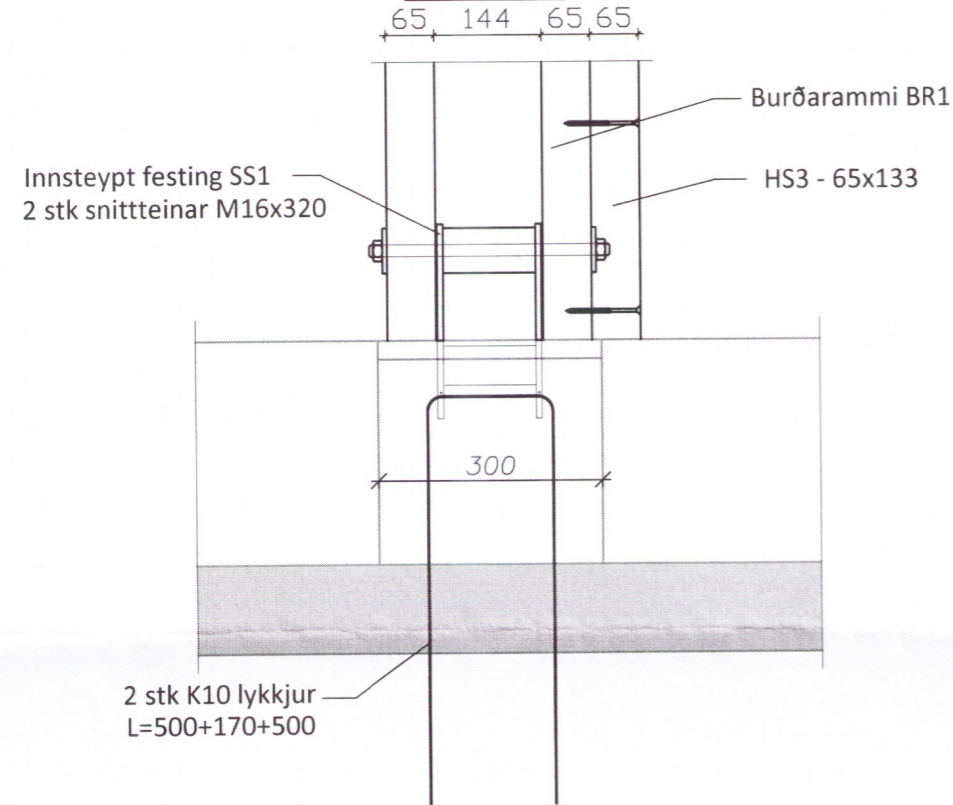
Sérmynd 1 Mkv. 1:10
 301



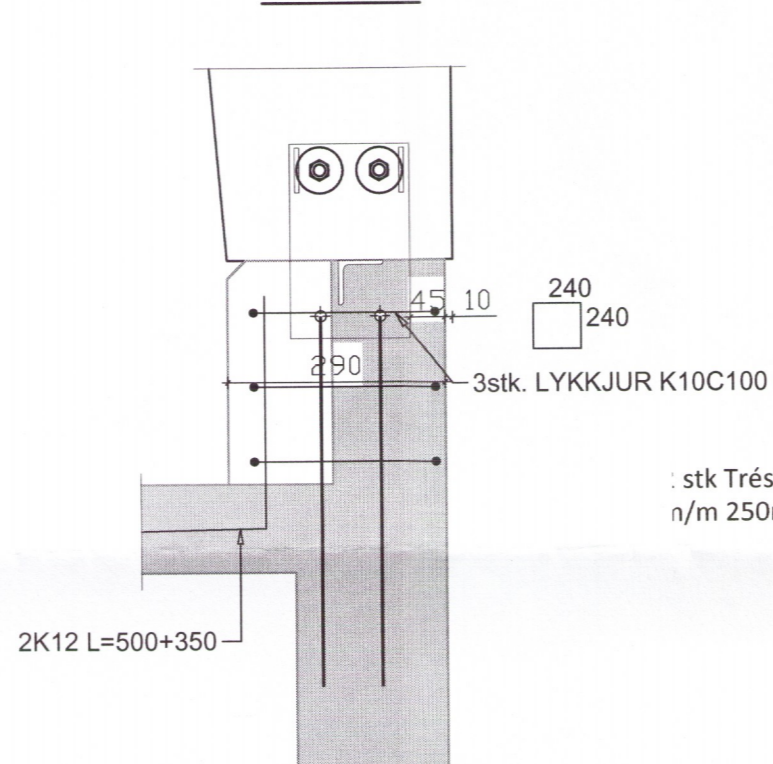
Sérmynd 2 Mkv. 1:10
 301



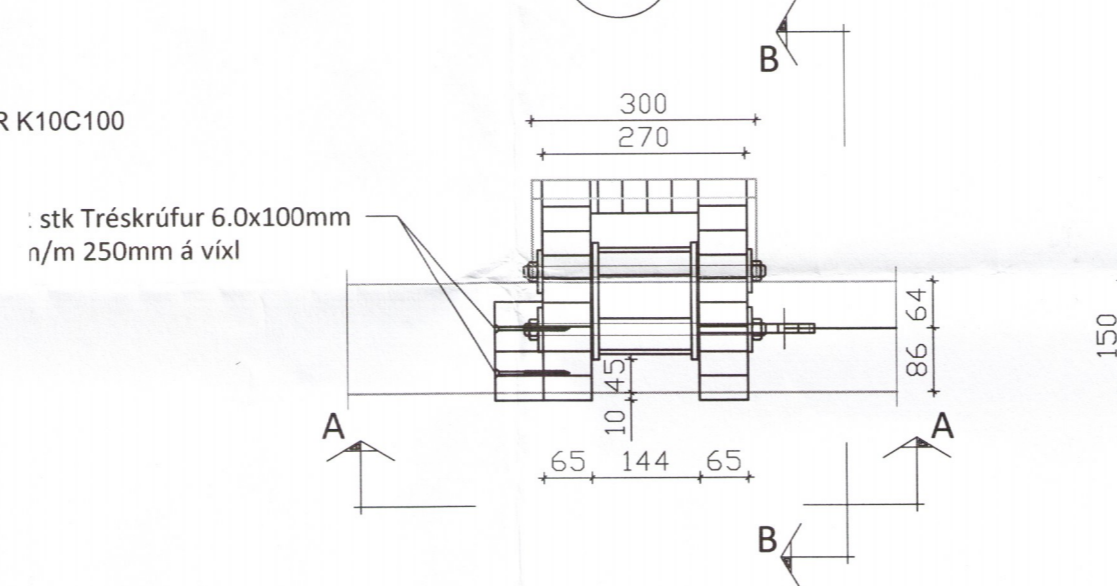
Snið A-A



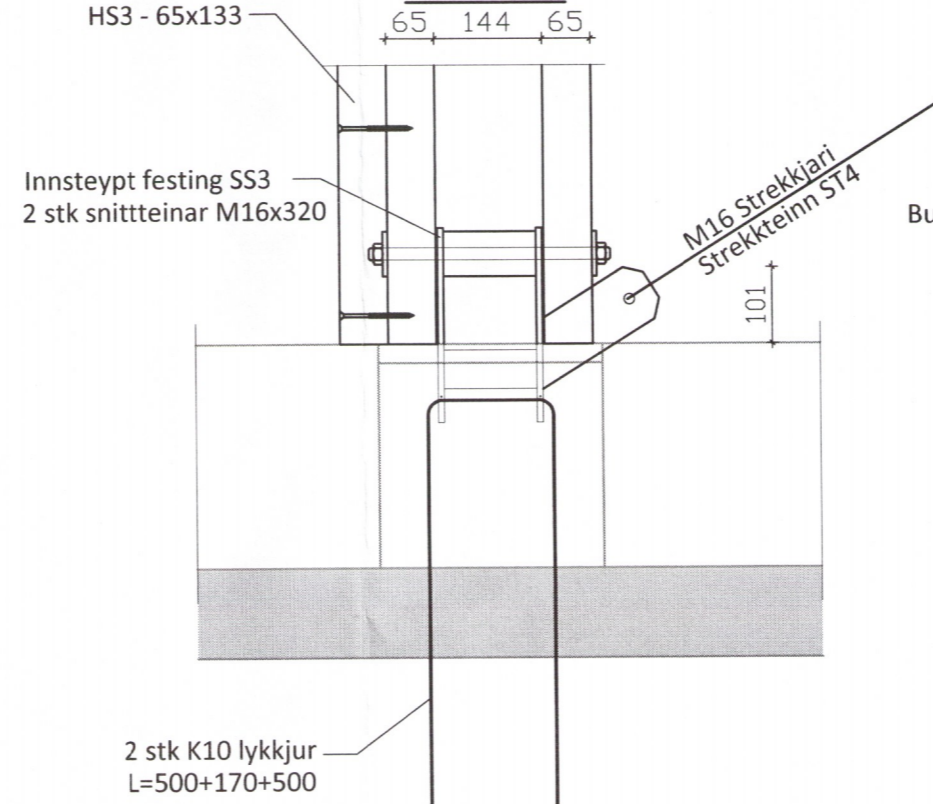
Snið B-B



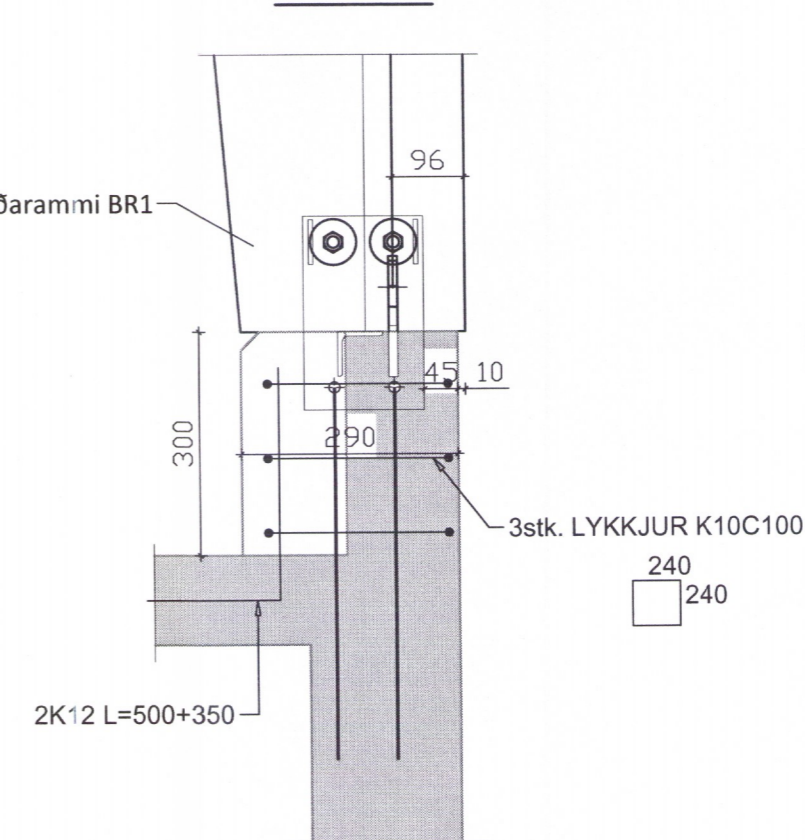
Sérmynd 3 Mkv. 1:10
 301



Snið A-A



Snið B-B



1478-19
 Verkfræðistofa Hauks Ásgeirssonar e.h.f.
VHÁ
 Brautarholti 10-14, 105 Reykjavík
 Sími: 534-8815 897-8132
 e-mail: haukur@vha.is
 Heimasíða: www.vha.is
 Kennitala: 560600-3050

Hannað H.Á. Teiknað H.Á. Samþykkt: Kennitala 301255-4629

SÓLEYJARBAKKI
FLÚÐUM
 BURÐAVIRKI SKEMMU

FESTINGARTEIKNINGAR 1, 2 OG 3

Mkv. 1:10 Teikn. nr. 2-0.2 Verk nr. 18-036

Áritun samþættingarhönnuðar / hönnunarstjóra: Útgáfa Dags. MAÍ 18