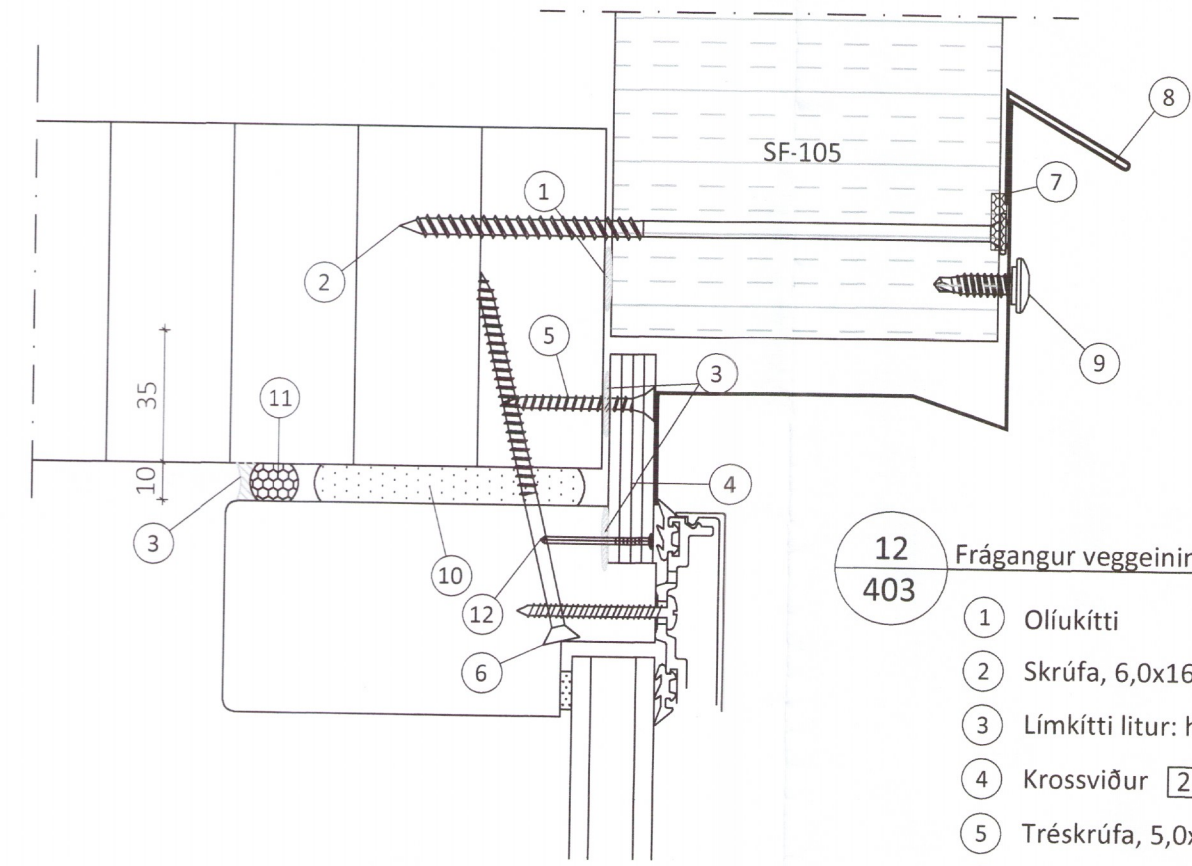


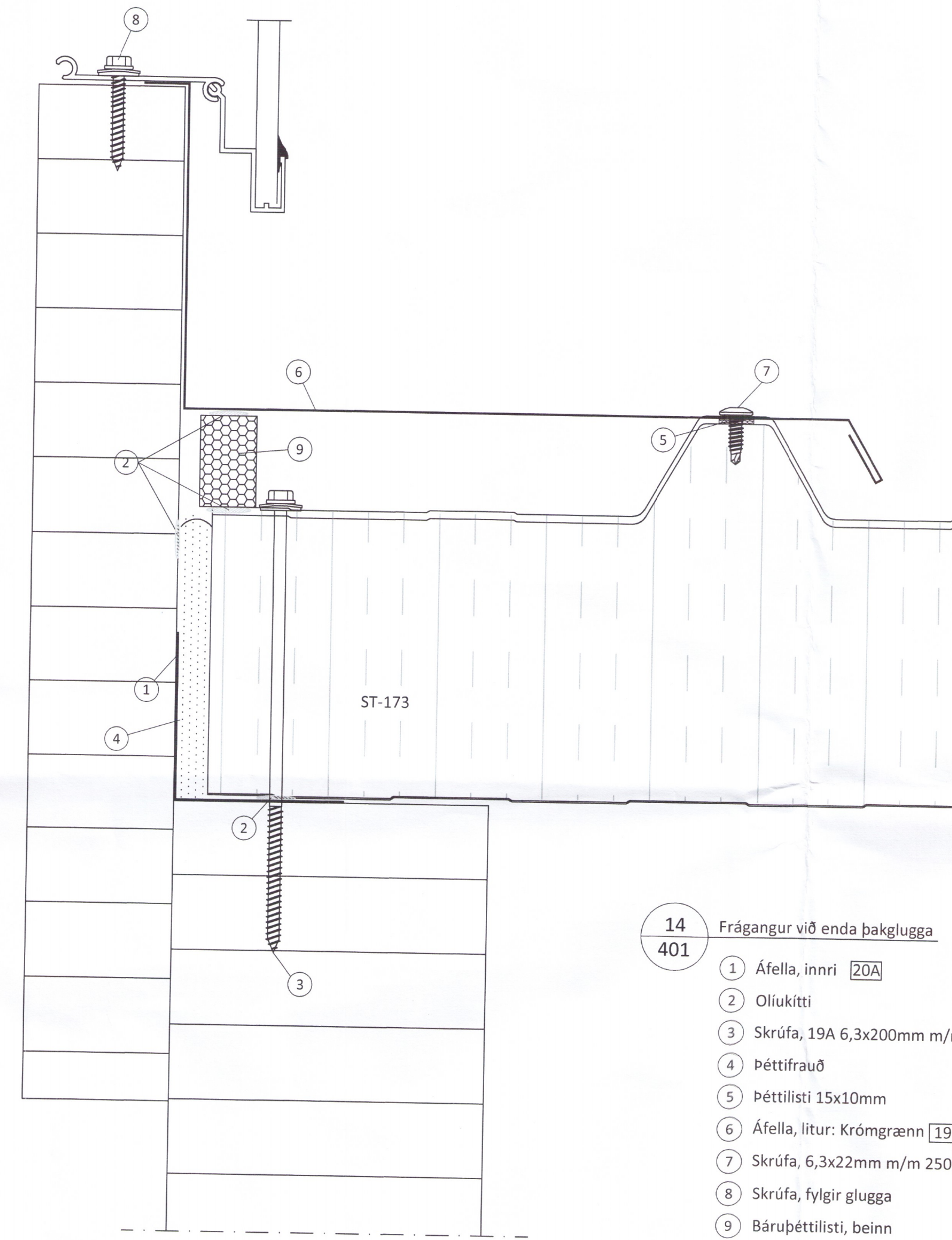
Teikningaskrá - aðalteikningar		Landsnúmer L166830	
Nr.	Heiti	Kvarðr.	Útgáfud.
1	Stjórnmynd, byggingar-, afstöðumynd	1:100, 1:1000	AGU-18
2	Ásýndarmyndir og skráningartafur	1:100	AGU-18
Áritun hönnunarstjóra		Dags- ártunur	

Skýringar  
Öll mál eru í mm nema annað sé tekið fram



12 Frágangur veggeininga við yfirstykki glugga  
403

- 1 Oliukitti
- 2 Skrúfa, 6,0x160mm m/m 250mm
- 3 Límkitti litur: hvitt
- 4 Krossviður 23B
- 5 Tréskrúfa, 5,0x40mm m/m 250mm
- 6 Tréskrúfa, 5,0x100mm m/m 400mm
- 7 Péttillisti 15x10mm
- 8 Áfella, yfirstykki litur: grásilfur 16
- 9 Skrúfa, 6,3x22mm m/m 250 mm litur: grásilfur
- 10 Péttifrauð
- 11 Péttipulsa 13mm
- 12 Saumur, 1,8x30mm (1 1/4") m/m 250mm

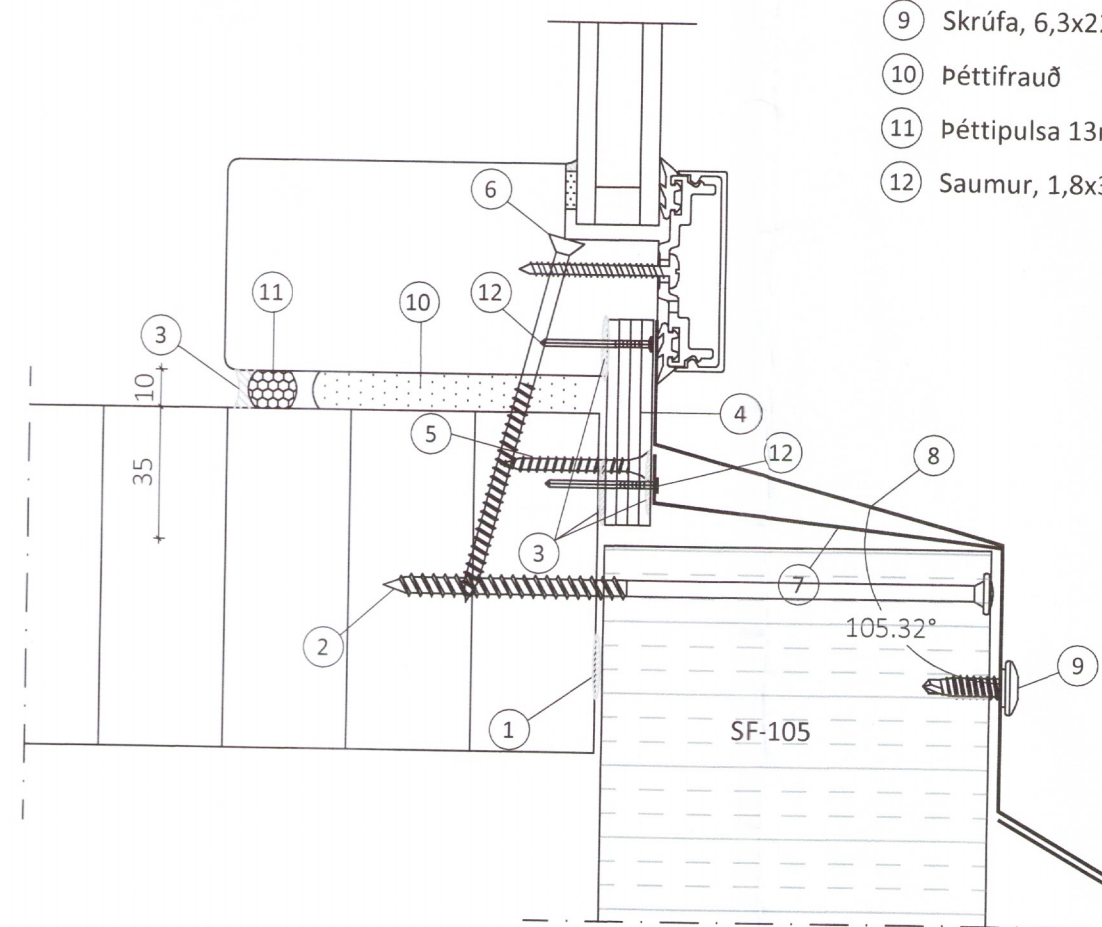


14 Frágangur við enda þakglugga  
401

- 1 Áfella, innri 20A
- 2 Oliukitti
- 3 Skrúfa, 19A 6,3x200mm m/m 500mm
- 4 Péttifrauð
- 5 Péttillisti 15x10mm
- 6 Áfella, litur: Krómgrænn 19
- 7 Skrúfa, 6,3x22mm m/m 250mm litur: Krómgrænt
- 8 Skrúfa, fylgir glugga
- 9 Bárúpéttillisti, beinn

13 Frágangur veggeininga við undirstykki glugga  
403

- 1 Oliukitti
- 2 Skrúfa, 6,0x160mm m/m 500mm
- 3 Límkitti litur: hvitt
- 4 Krossviður 23B
- 5 Tréskrúfa, 5,0x40mm m/m 250mm
- 6 Tréskrúfa, 5,0x100mm m/m 400mm
- 7 Áfella, innra vatnsbretti litur: Grásilfur 18
- 8 Áfella, ytra vatnsbretti litur: Grásilfur 17
- 9 Skrúfa, 6,3x22mm m/m 250 mm litur: Grásilfur
- 10 Péttifrauð
- 11 Péttipulsa 13mm
- 12 Saumur, 1,8x30mm (1 1/4") m/m 250mm



Öll afnot og áritun teikningar að hluta eða í heild er háð skriflegu leyfi LímtréVirnet ehf.  
Útg. Dags. Breyting Br. af



Byggingadeild - Lynghalsi 2 - 110 Reykjavík  
Sími: 440510-1160 - Sími: 412 5300

Helti verks

**Sóleyjarbakki**  
Hrunamannahreppur

Helti teikningar

Sérmyndir

Teiknað af:	Mælikvarði:	Verknúmer:
SDR	1:2	DL18 033

Yfirfarið af:	Dagsetning:	Útgáfa nr.:	Nr. teikningar
BI	3.12.2018	1	

Nafn hönnuðar  
Bjarni Ingibergsson  
byggingatæknifræðingur  
Kt. 030861-2729

408

Áritun hönnuðar  
*David Sig*  
Dags- ártunur  
3/2 2018