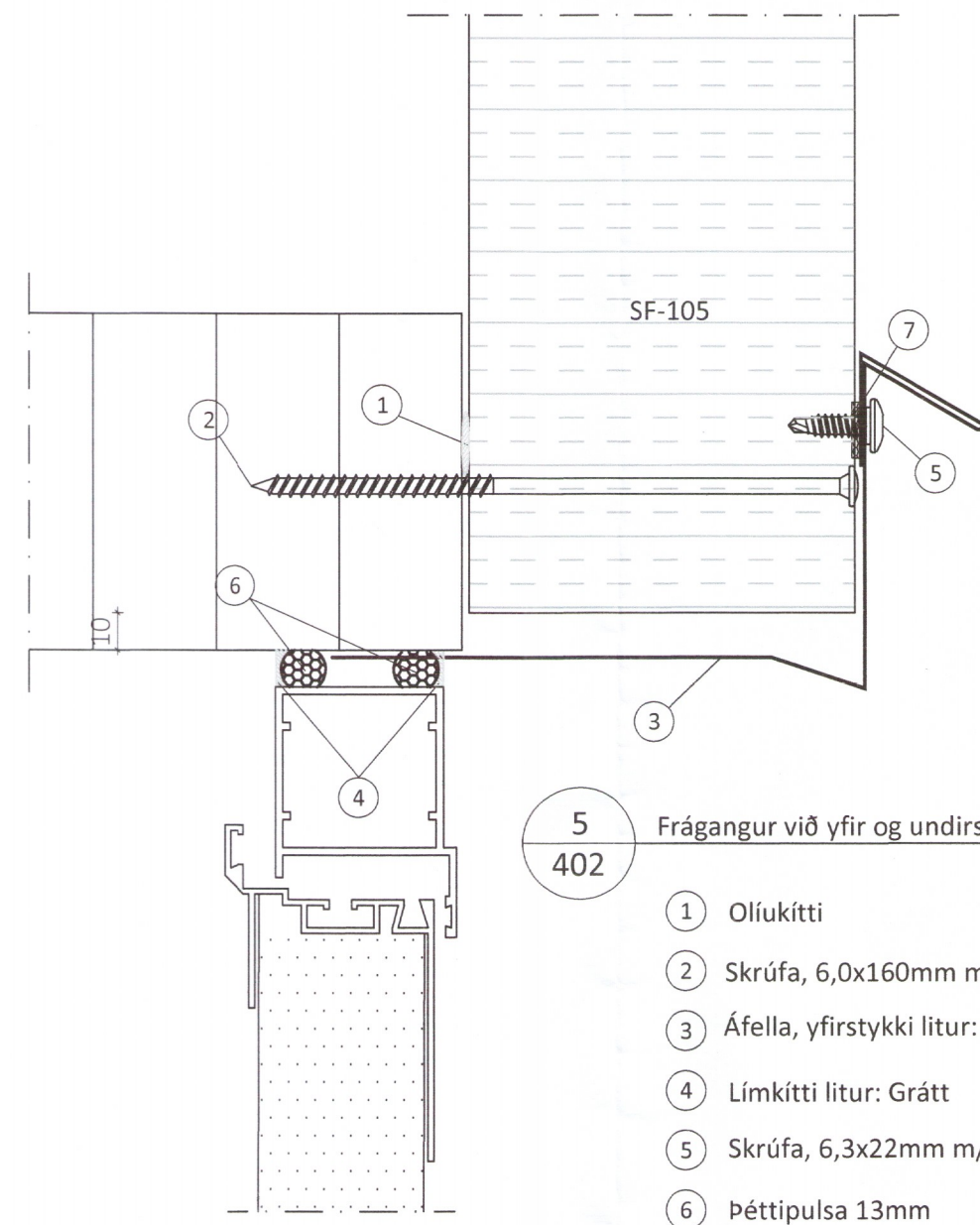


Teikningaskrá - aðalteikningar		landnúmer L166830	
Nr.	Heiti	Kvarði	Útgáfud.
1	Grunnmind. byggingar. afstöðumynd	1:100, 1:1000	AGU 18
2	Ásýndarmyndir og skráningartafla	1:100	AGU 18

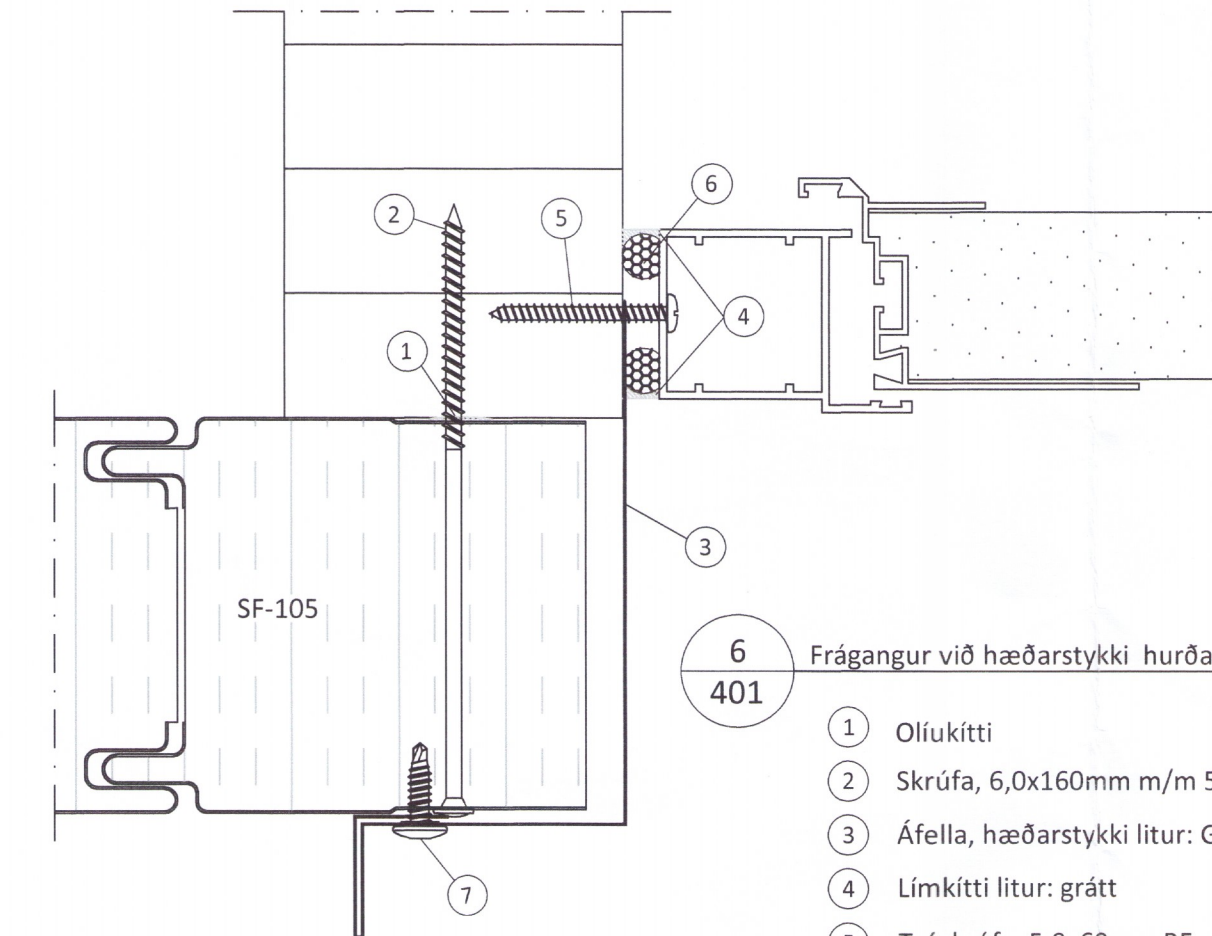
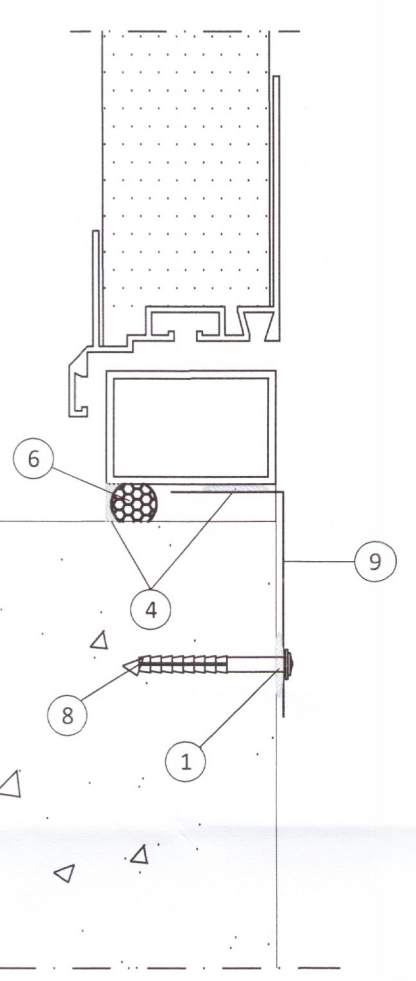
Áritun hönnunarstjóra Dags. áritunar

Skýringar  
Öll mál eru í mm nema annað sé tekið fram



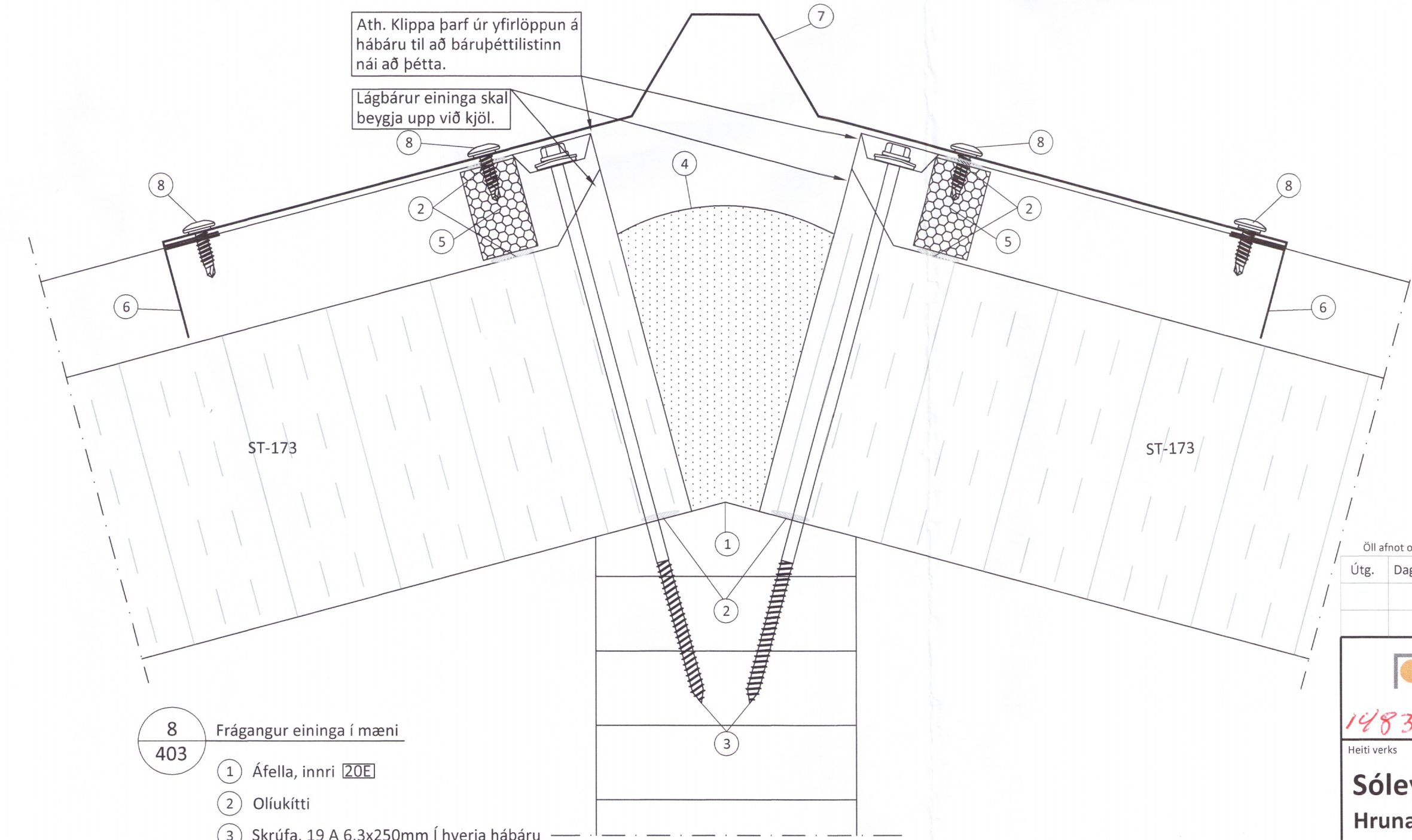
5 Frágangur við yfir og undirstykki hurða  
402

- 1 Oliukitti
- 2 Skrúfa, 6,0x160mm m/m 500mm
- 3 Áfella, yfirstykki litur: Grásilfur 7
- 4 Limkitti litur: Grátt
- 5 Skrúfa, 6,3x22mm m/m 250mm litur: Grásilfur
- 6 Þéttipulsa 13mm
- 7 Þéttilisti 15x10mm
- 8 Rekskrúfa, 5,0x40mm m/m 250mm
- 9 Áfella, 2,0mm ál litur: Grásilfur 24



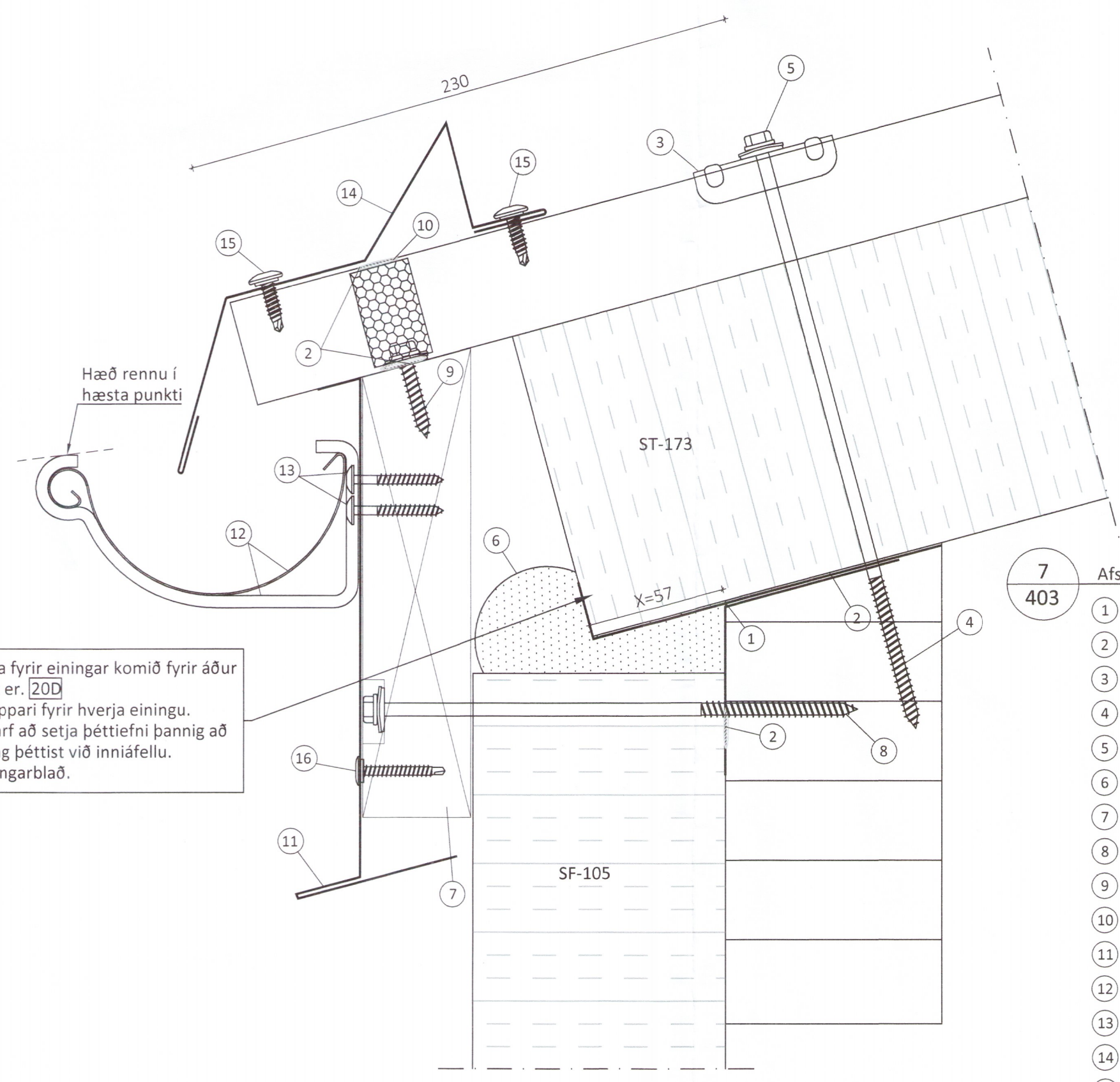
6 Frágangur við hæðarstykki hurða  
401

- 1 Oliukitti
- 2 Skrúfa, 6,0x160mm m/m 500mm
- 3 Áfella, hæðarstykki litur: Grásilfur 8
- 4 Limkitti litur: grátt
- 5 Tréskrúfa, 5,0x60mm RF m/m 400mm
- 6 Þéttipulsa
- 7 Skrúfa, 6,3x22mm m/m 250mm litur: Grásilfur



8 Frágangur eininga í mæni  
403

- 1 Áfella, innri 20
- 2 Oliukitti
- 3 Skrúfa, 19 A 6,3x250mm í hverja hábáru
- 4 Þéttifrauð
- 5 Bárupéttilisti efri (settur í lágbaru)
- 6 Áfella, kjöllok beygð litur: Krómgrænt
- 7 Áfella, kjölur litur: Krómgrænt 11
- 8 Skrúfa, 6,3x22mm 2 í hverja hábáru litur: Krómgrænt



7 Afstaða og frágangur við þakrennu  
403

- 1 Áfella, innri 20
- 2 Oliukitti
- 3 Trapisuskinna 45mm, litur: Krómgrænt
- 4 Skrúfa, 19A 6,3x250mm 1 stk. í hverja hábáru
- 5 Plasthetta, litur: Krómgrænt
- 6 Þéttifrauð
- 7 Rennureim 45x195mm með sniði
- 8 Skrúfa, 19A 6,3x200mm m/m 500mm
- 9 Skrúfa, 19A 6,3x35mm 2 stk. í hverja lágbaru
- 10 Bárupéttilisti, neðri (settur í hábáru)
- 11 Áfella, við rennu litur: Krómgrænn 10
- 12 Renna og rennubönd, við aðra hverja hábáru litur: Hvítur
- 13 Skrúfa 4,8x38mm Torx, 2 stk. í hvert rennuband
- 14 Áfella, snjóhemill litur: Krómgrænn 9
- 15 Skrúfa 6,3x22mm, 2 stk. í hverja hábáru litur: Krómgrænn
- 16 Skrúfa 4,8x35mm, m/m 500mm litur: Krómgrænn

Öll afnot og áritun teikningar að hluta eða í heild er háð skriflegu leyfi LímtréVrnet ehf.

Útg.	Dags.	Breyting	Br. af

1483-19  
LímtréVrnet  
Byggingadeild - Lymghálsi 2 - 110 Reykjavík  
kt. 440510-1160 - Sími: 412 5300

Héti verks  
**Sóleyjarbakkii**  
Hrunamannahreppur

Héti teikningar  
**Sérmyndir**

Teiknað af:	Mælikvarði:	Verknúmer:
SDR	1:2	DL18 033

Yfirfarið af:	Dagsetning:	Útgáfa nr.:	Nr. teikningar
BI	3.12.2018	1	406

Nafn hönnuðar  
Bjarni Ingibergsson  
byggingatæknifræðingur  
Kt. 030861-2729

Áritun hönnuðar  
*[Signature]*  
Dags. áritunar  
3/28/19