

Almennar skýringar - trévirki

Allur viður er C18 eða betra skv. EN 1995 - Eurocode 5. Við utanhús skal fúverja. Allur saumur og festingar utanhúss með heitzinkhúð (minnst 115 mikrómetrar) eða ryðfrítt. Allar stoðir og lausholt 48x148, nema annað komi fram. Utan á grind komi 9 mm gufuopinn, rakapólin krossviður (t.d. birkkikrossviður). Krossviður festist með 28/65 c150 í rakapólið lím. Þétting (Aerofil-pulsa eða Illmod þéttborði) komi undir fótstykki. Þak þéttklæðist með borðklæðningu (25/150) er festist með heitgalv. saum 31/70 (3"), minnst 3 stk. í sperru/borð, nema 1 m inn á þakbrúnir, þar sem 4 stk. koma í samskeyti. Öll mál í mm nema annað komi fram.

Festingar á öllum samskeytum:

Saumur, 38/100, minnst 3 stk./samskeyti og skal hann skáneglast þannig að festilengd verði minnst 60 mm. Saumru minnst 40 mm frá endatré.

Festing á fótstykki:

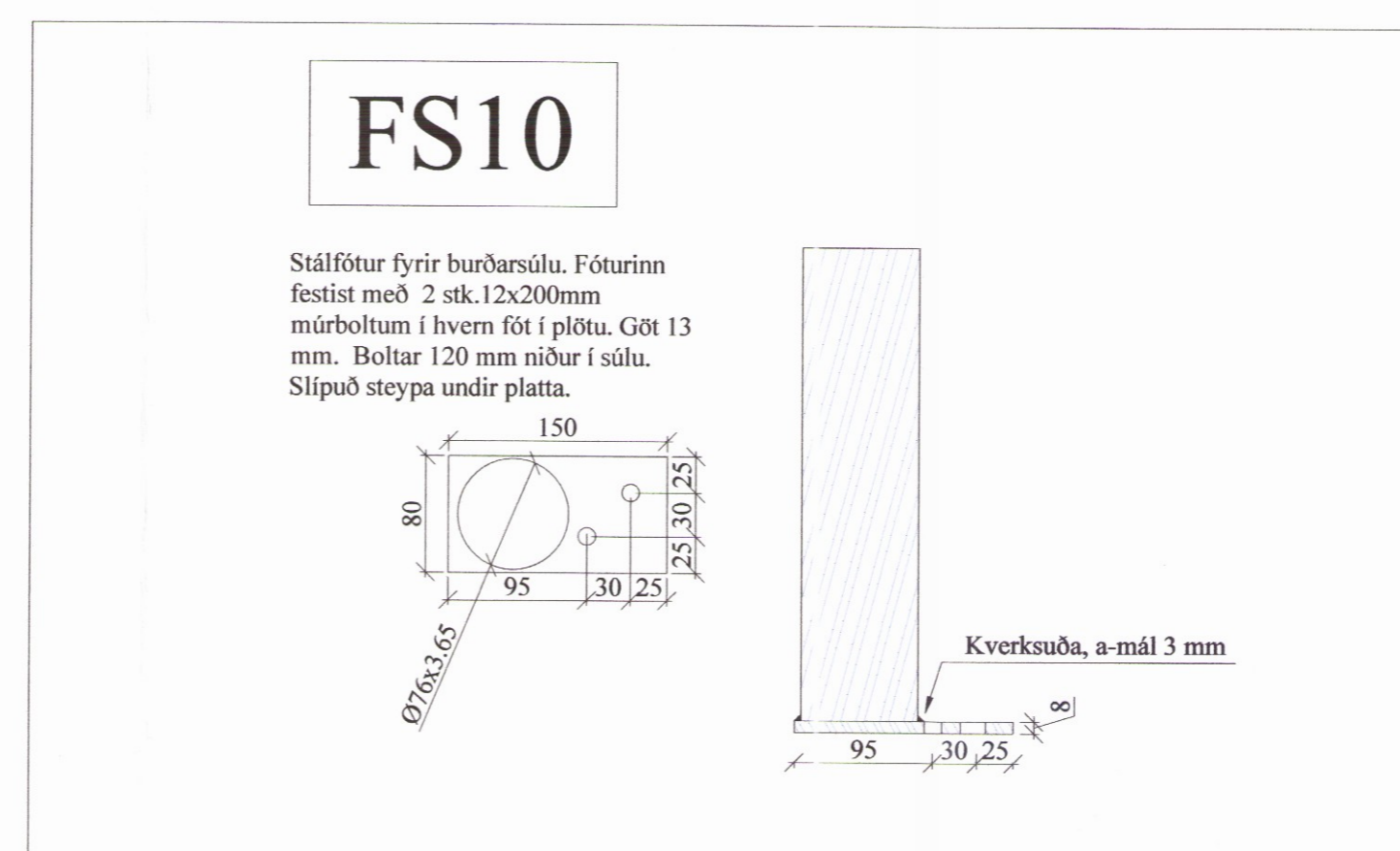
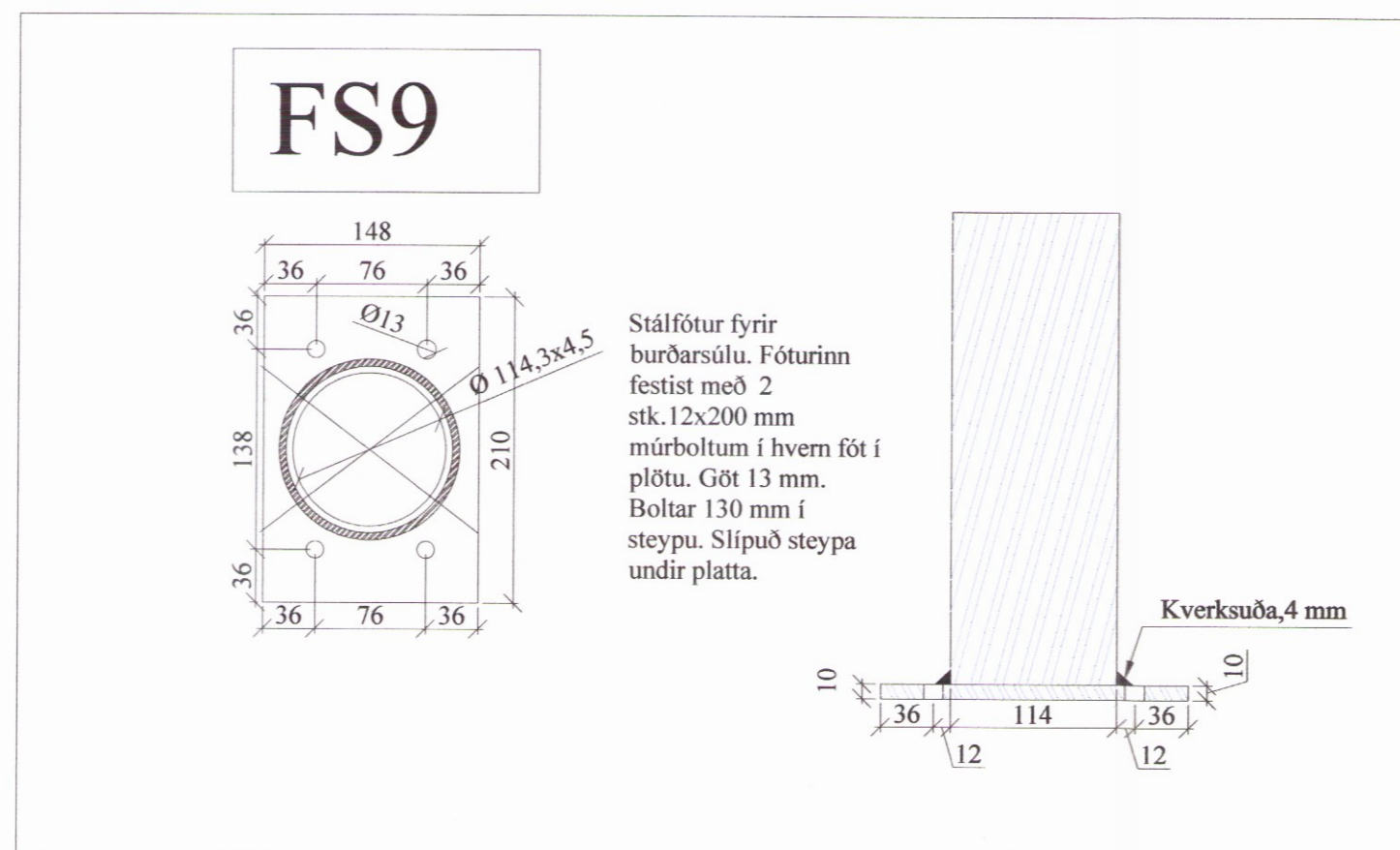
Múrboltar, 12x180 c600 koma gegnum fótstykki. Í stað múrbolta er einnig heimilt að nota snittteina af sambærilegri stærð. Dýpt inn í stein minnst 120 mm

Festing samskeytum grinda:

Lóðrétt samskeyti veggeininga boltist saman á hornum með 12 mm c500, með skinnu 4x40x40.

Stálvirki:

Allt efni sandblásið grunnað og málað m. ryðvörn. Stálgæði bita, súlna og platna - S235 Stálgæði festinga - 8.8



Öll mál staðfestist á staðnum. Málsetningar á burðarvirkjateikningum eru einungis til viðmiðunar.

Br:	Hverju breytt:	Dags:	Kvittun:
Krákumýri, Flóahreppi 801 Selfoss			Teikn nr: 203
Burðarvirki Deili			Frumstærð: A2
Dags:	13-02-2017	Mkv:	1:5/10
Hann:	GÞS	Samþ:	020162-3099 V.nr16 024
Teikn:	-		