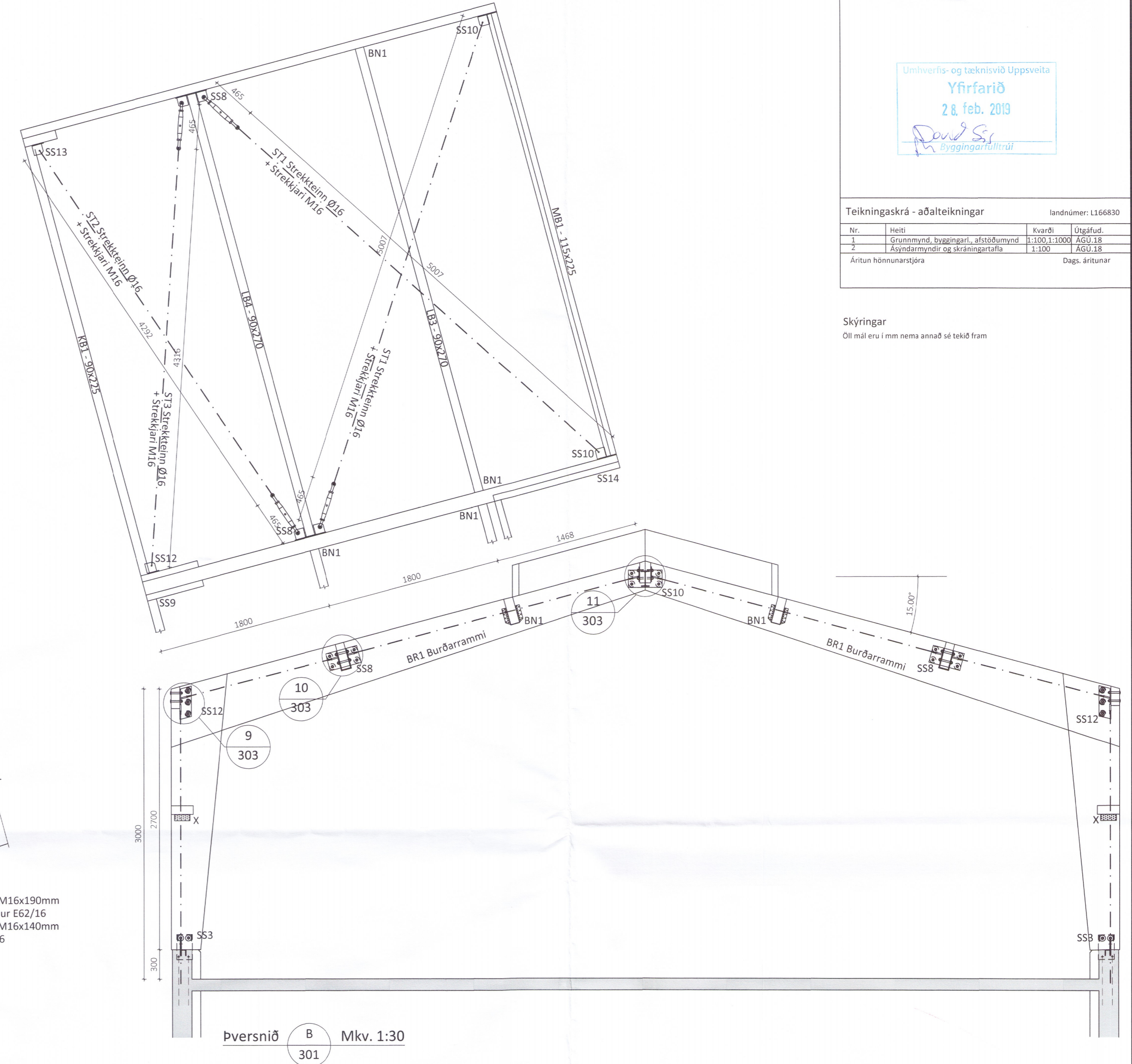
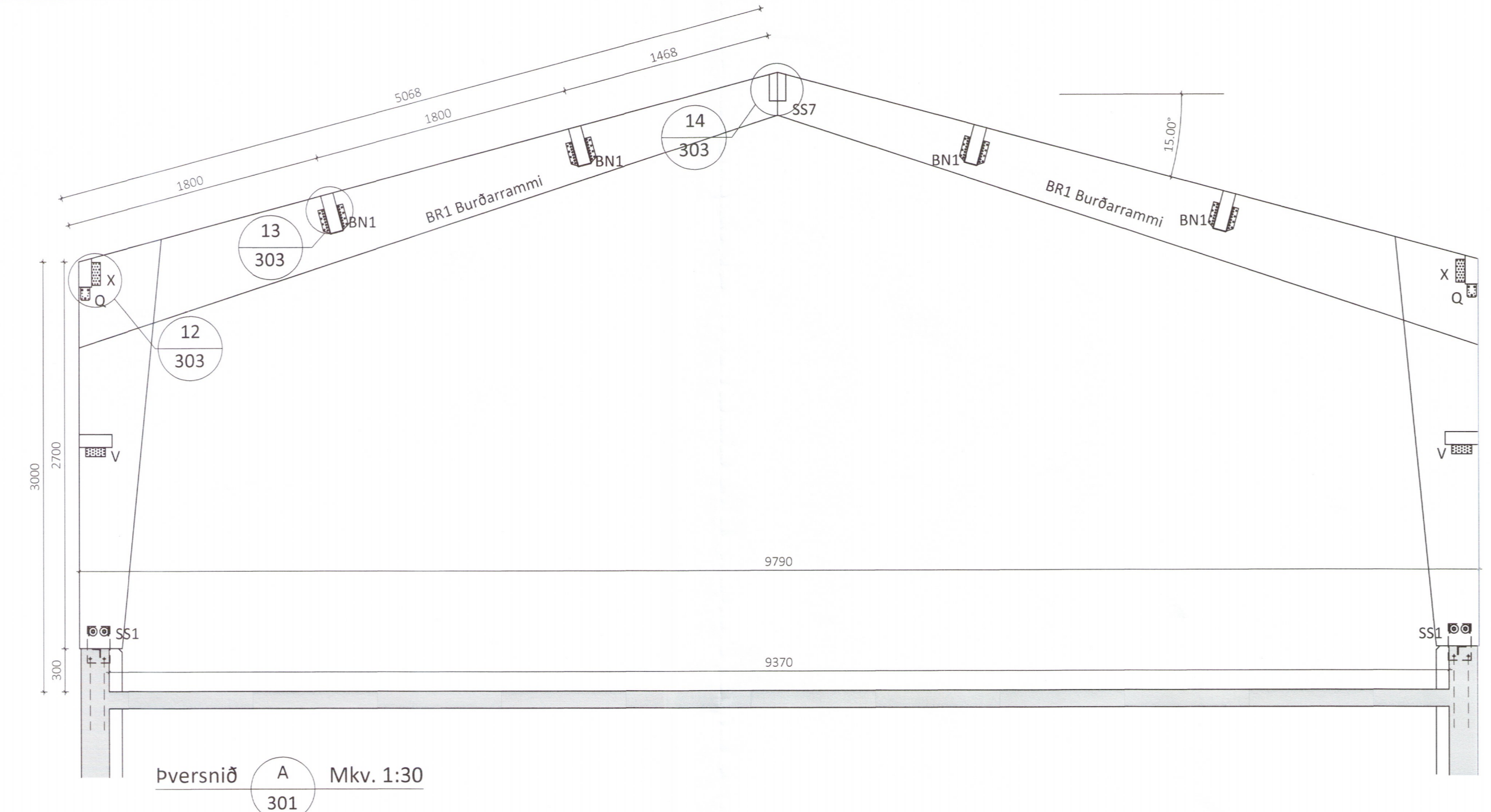
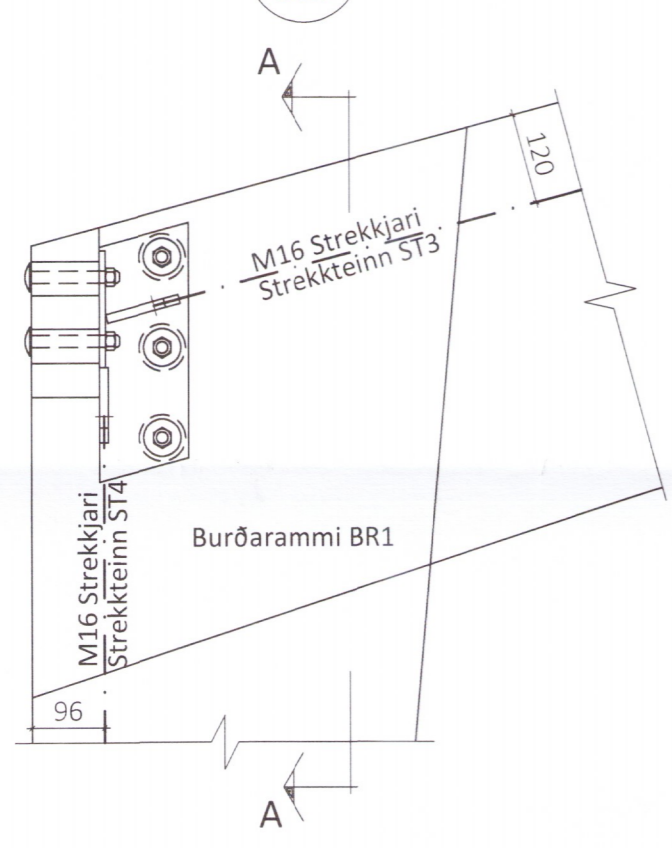


Teikningaskrá - aðalteikningar		landnúmer: L166830	
Nr.	Heiti	Kvarði	Útgáfud.
1	Grunnimynd, bröggeri, afstæðummd	1:100, 1:1000	AGU 18
2	Ásýndarmyndir og skráningartala	1:100	AGU 18
Áritun hönnunarstjóra		Dags. Áritunar	

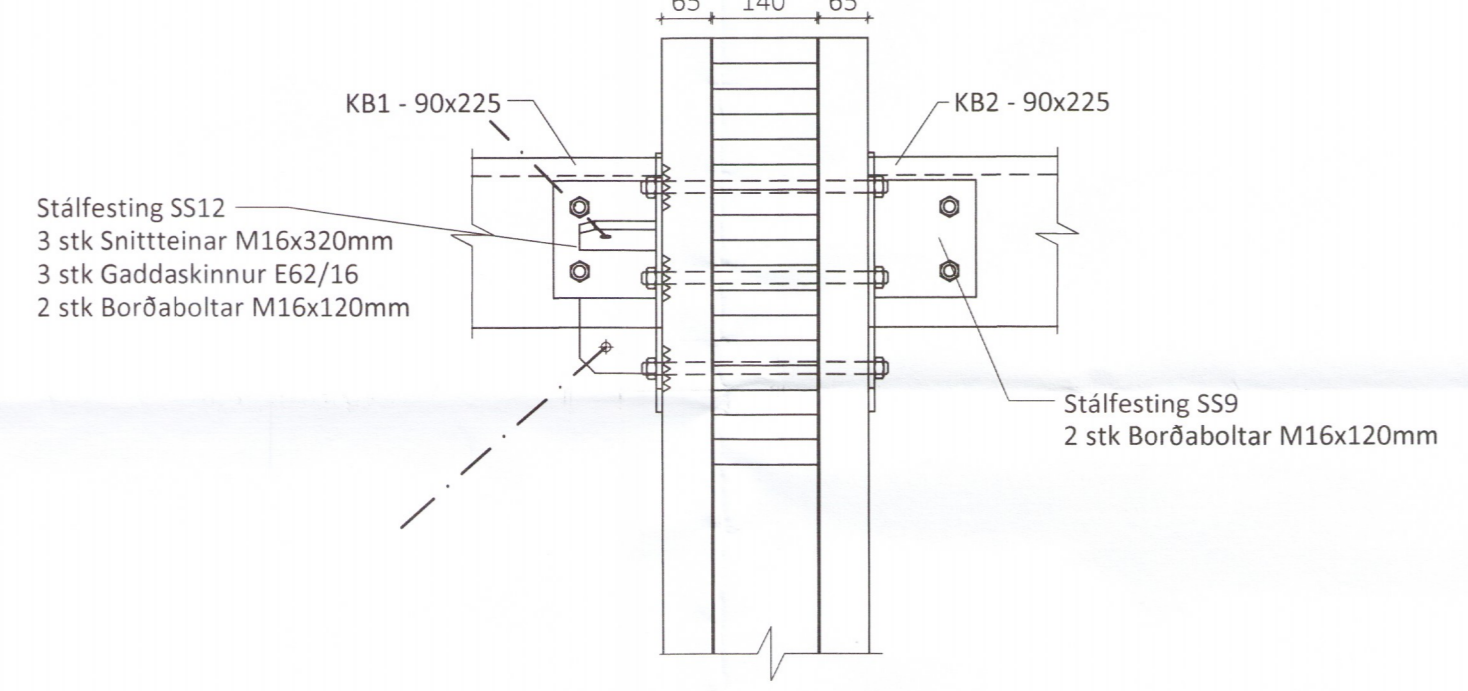
Skýringar
 Öll mál eru í mm nema annað sé tekið fram



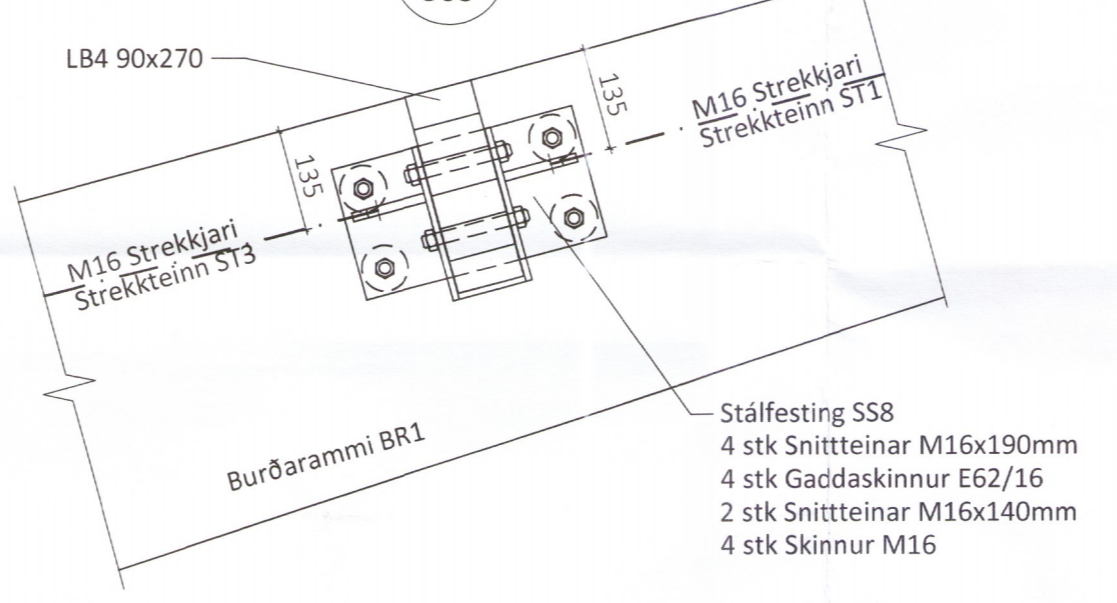
Sérmynd 9 Mkv. 1:10



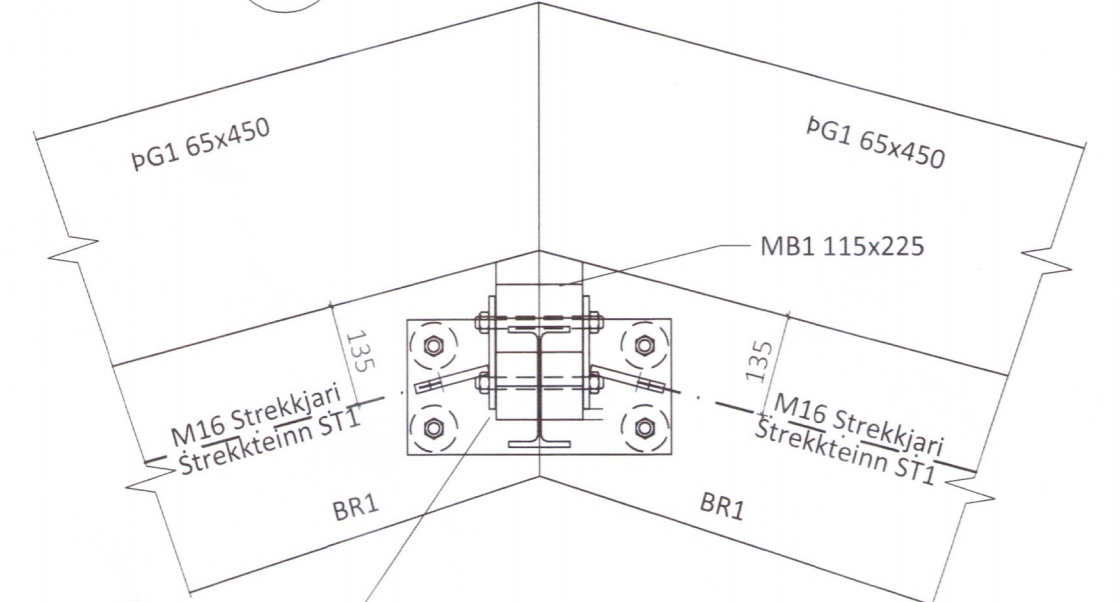
Snið A-A



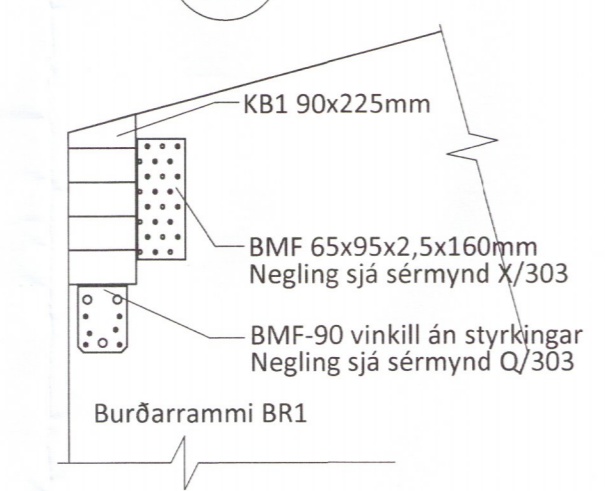
Sérmynd 10 Mkv. 1:10



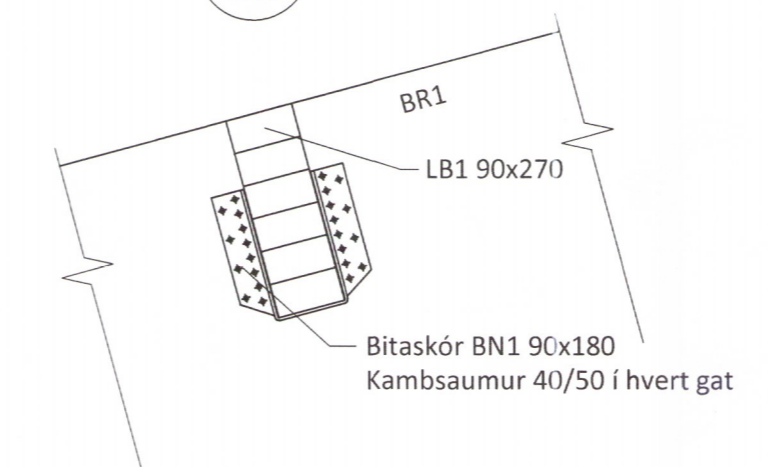
Sérmynd 11 Mkv. 1:10



Sérmynd 12 Mkv. 1:10



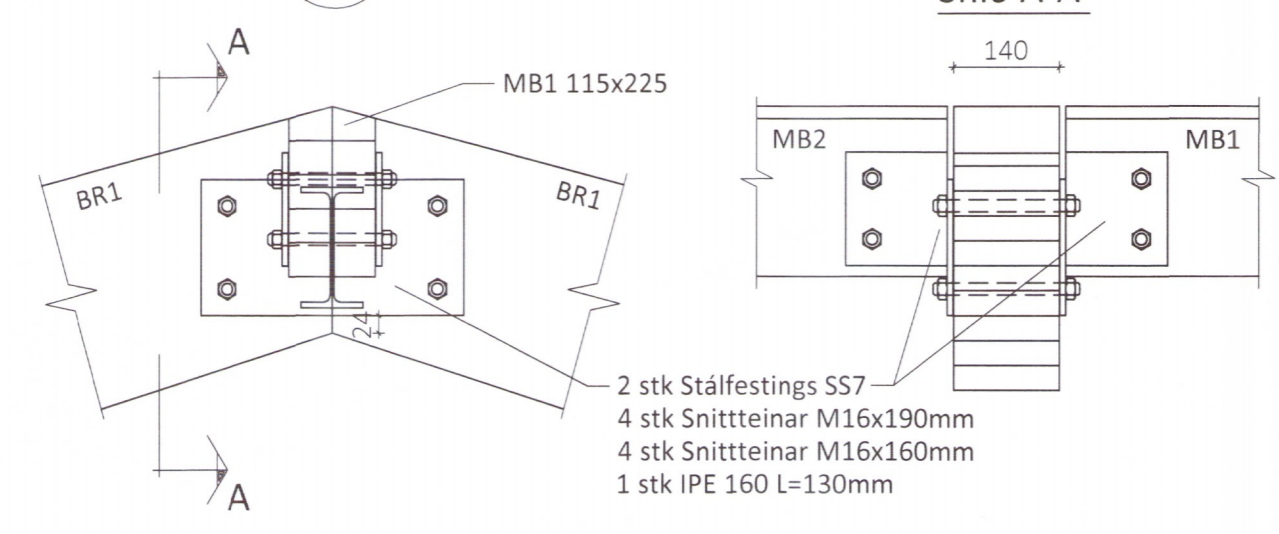
Sérmynd 13 Mkv. 1:10



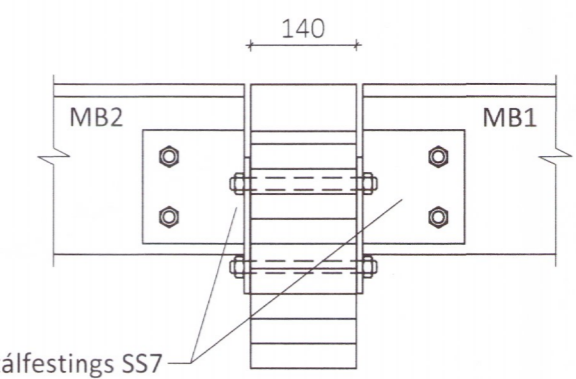
Stálfesting SS10

4 stk Snittteinar M16x190mm
 4 stk Gaddaskinnur E62/16
 2 stk Snittteinar M16x160mm
 1 stk IPE 160 L=135mm

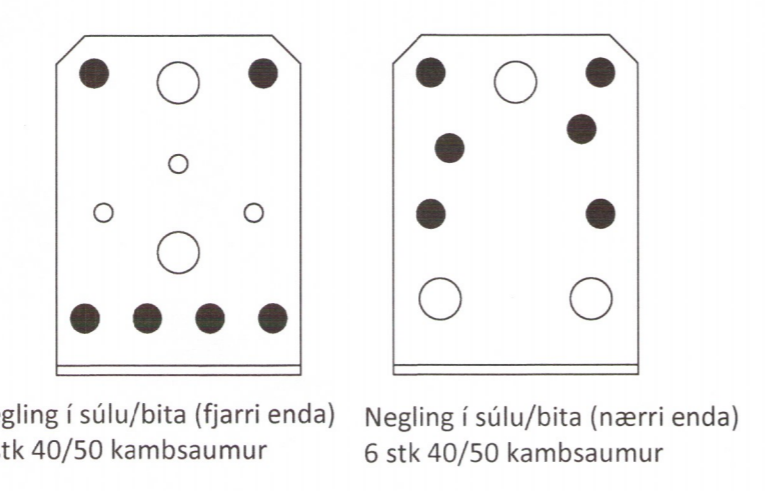
Sérmynd 14 Mkv. 1:10



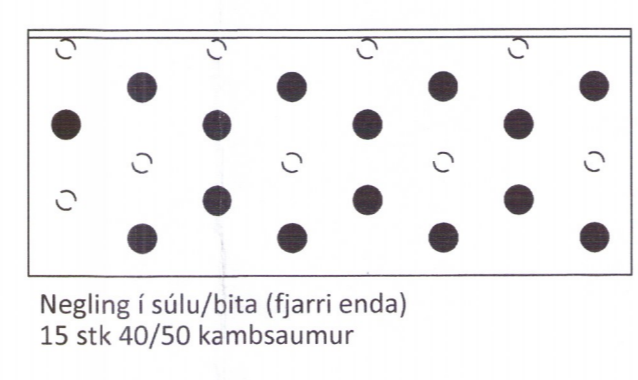
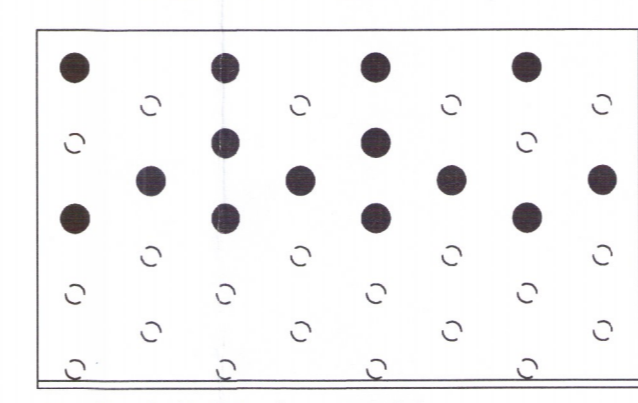
Snið A-A



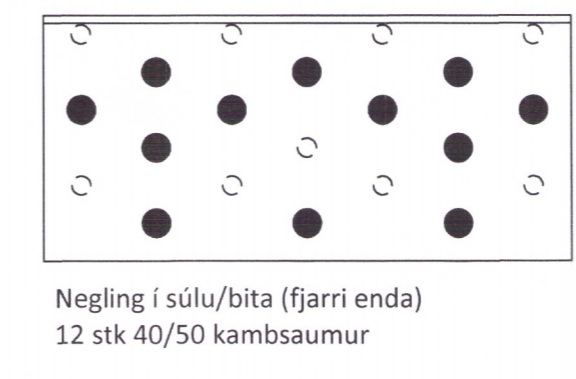
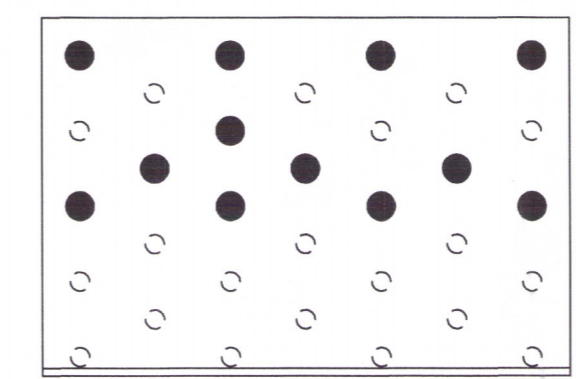
Q - BMF-90 vinklar án st.



X - BMF-65*95*2.5*160 vinklar



V - BMF-65*95*2.5*140 vinklar



Útg.	Dags.	Breyting	Br. af

LimtVermet
 Byggingadeild - Lynghátú 2 - 110 Reykjavík
 kt. 440510-1160 - Sími: 412 5300

Hætti verks
Sóleyjarbakkii
 Hrunamannahreppur
 Hætti teikningar
Þversnið A, B og sérmyndir

Teiknað af: ASI	Mælikvarði: 1:2, 1:10, 1:30	Verknúmer: DL18 033
Yfirfarið af: Bl	Dagsetning: 3.12.2018	Útgáfa nr.: 1
Nafn hönnuðar Bjarni Ingi Bergsson Byggingatæknifræðingur Kt. 030861-2729		Nr. teikningar 303
Áritun hönnuðar <i>Þórunn S. Þórunn</i>		Dags. Áritunar 3/12 2018