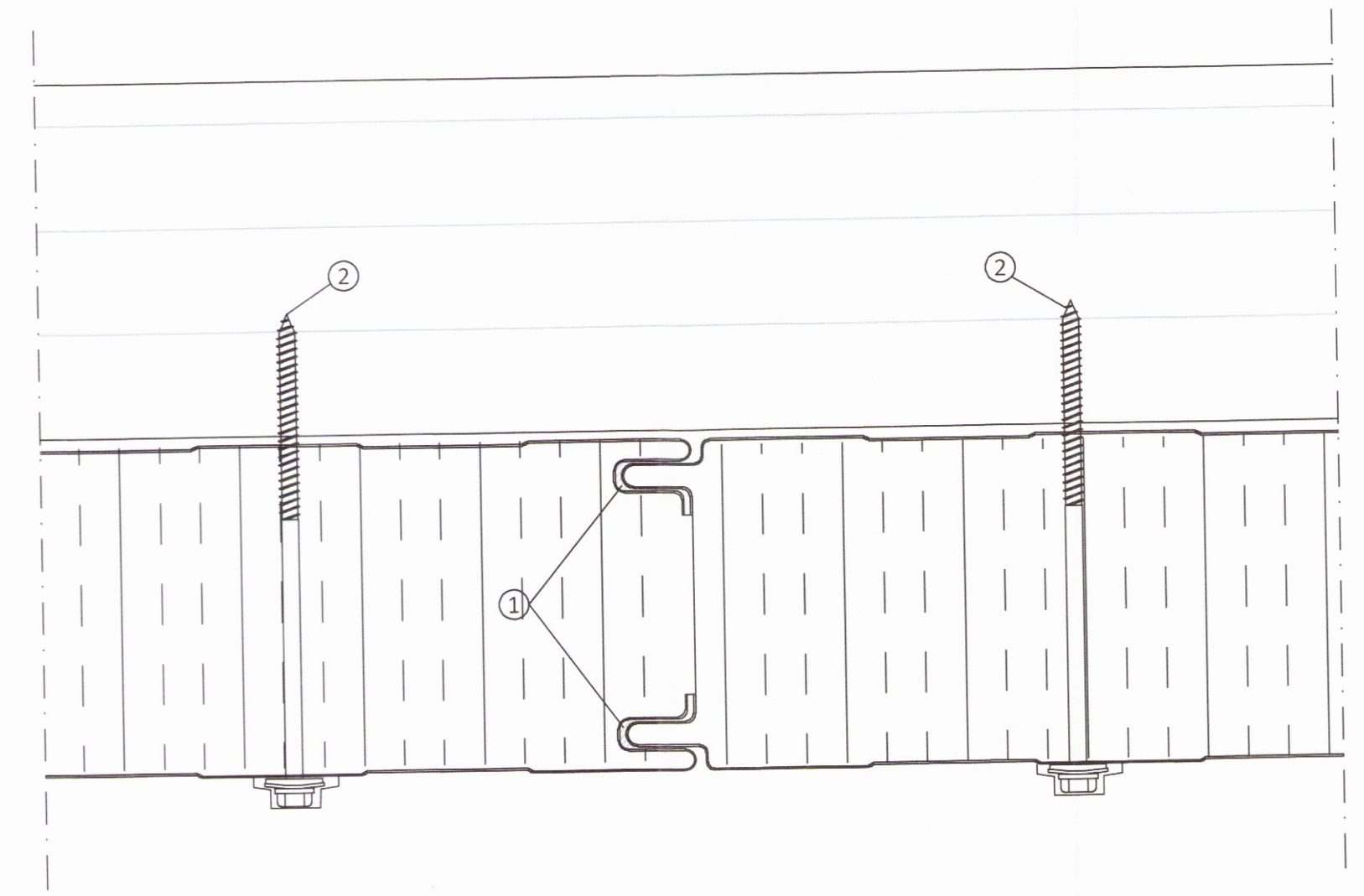
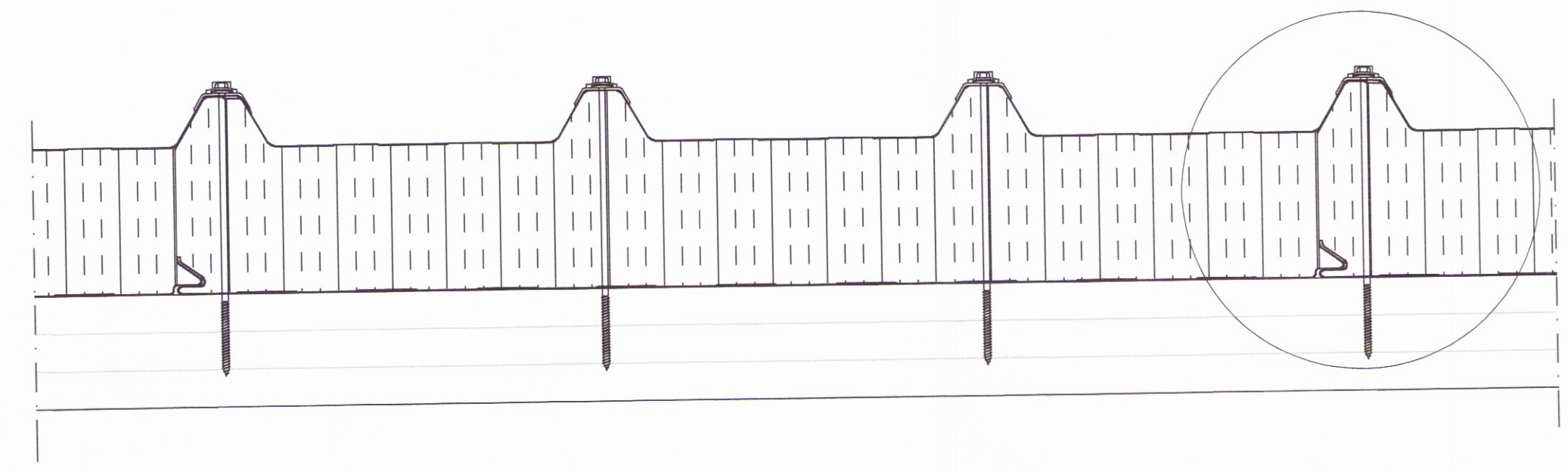
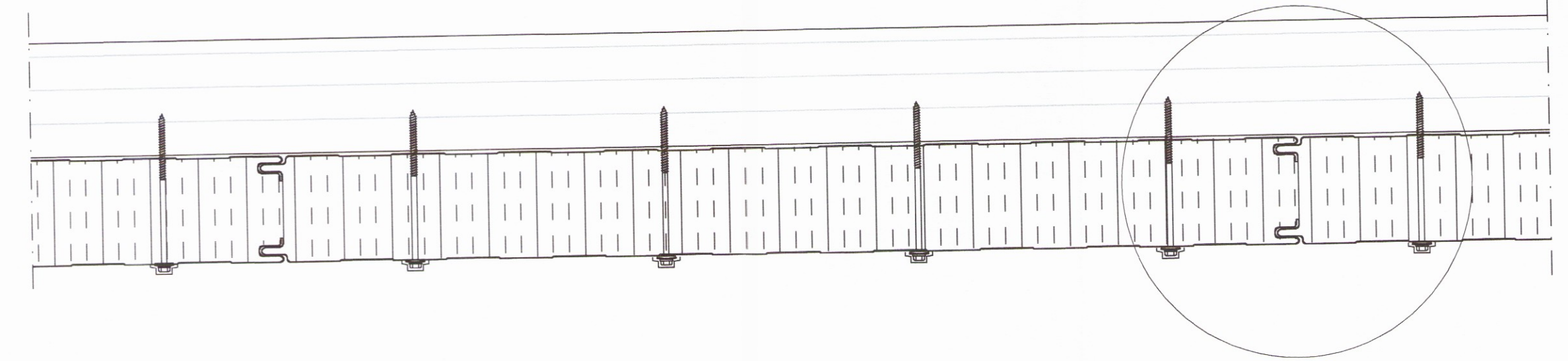


Sérmynd sýnir staðsetningu á skrúfum í ST-173 þakeiningu

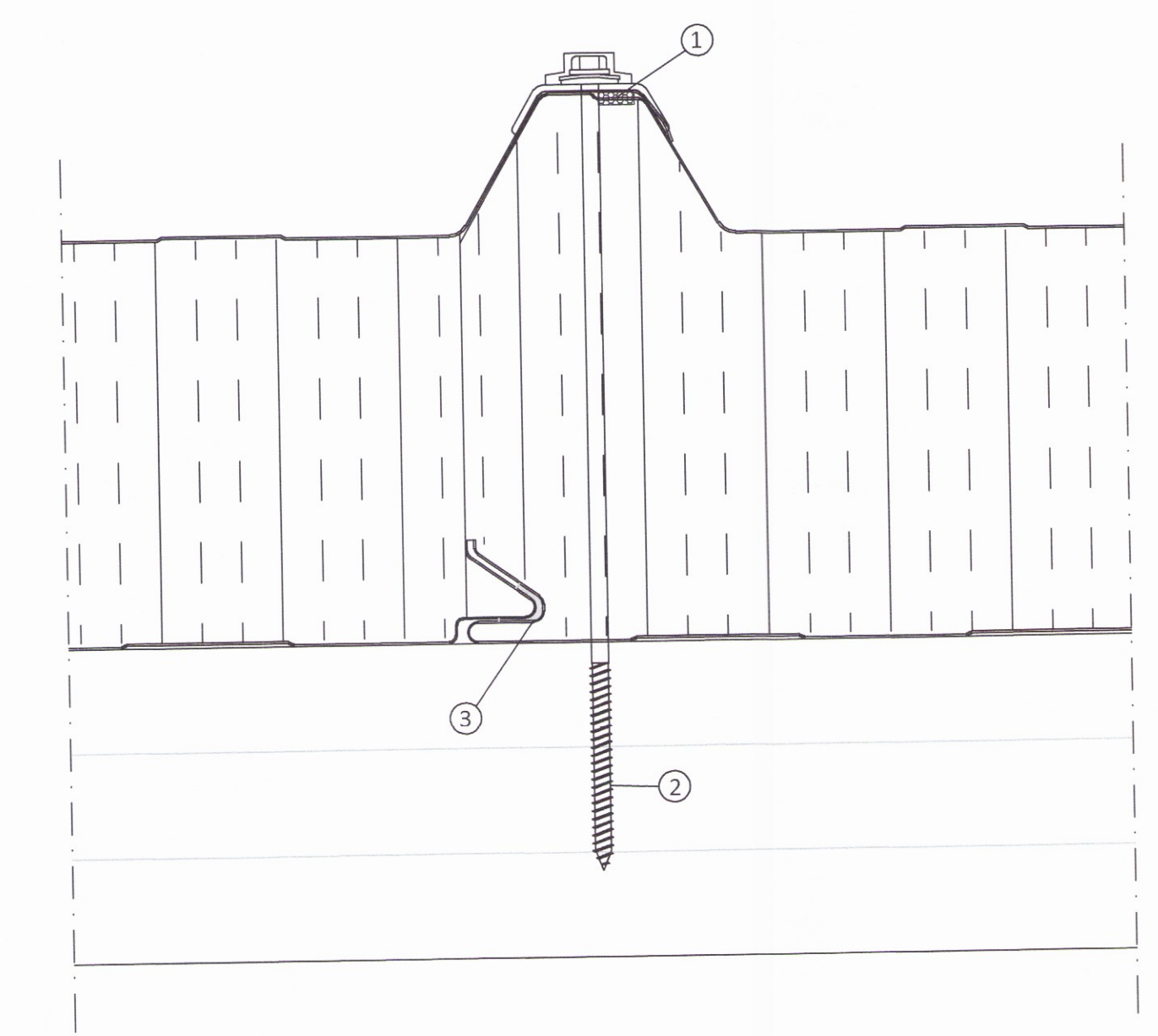
Sérmynd sýnir staðsetningu á skrúfum í SF-105 veggeiningu



Langsamskeyti veggeininga

Skýringar á þeim fylgihlutum sem Limtré Vírnet ehf. leggur til:

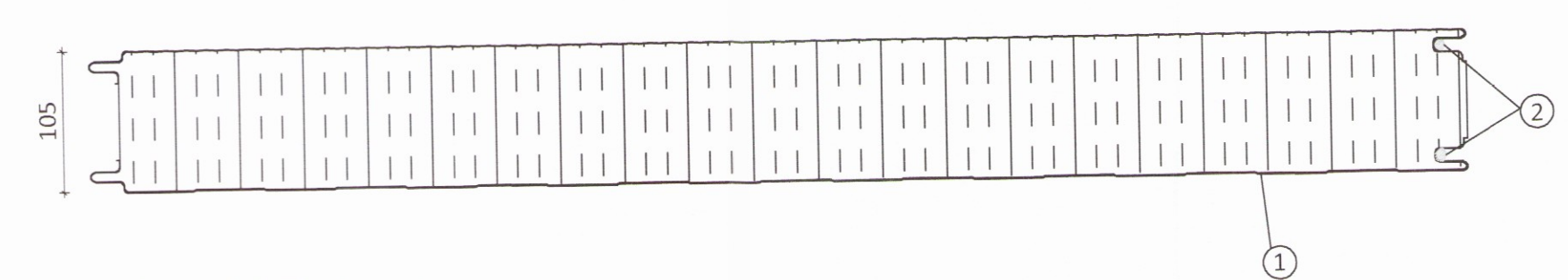
- ① Limkitti
- ② Festiskrúfa í tré 6,3x150mm með 19mm þéttiskinnu og plasthettu yfir haus, 4 stk. í hverja plötu



Langsamskeyti þakeininga

Skýringar á þeim fylgihlutum sem Limtré Vírnet ehf. leggur til:

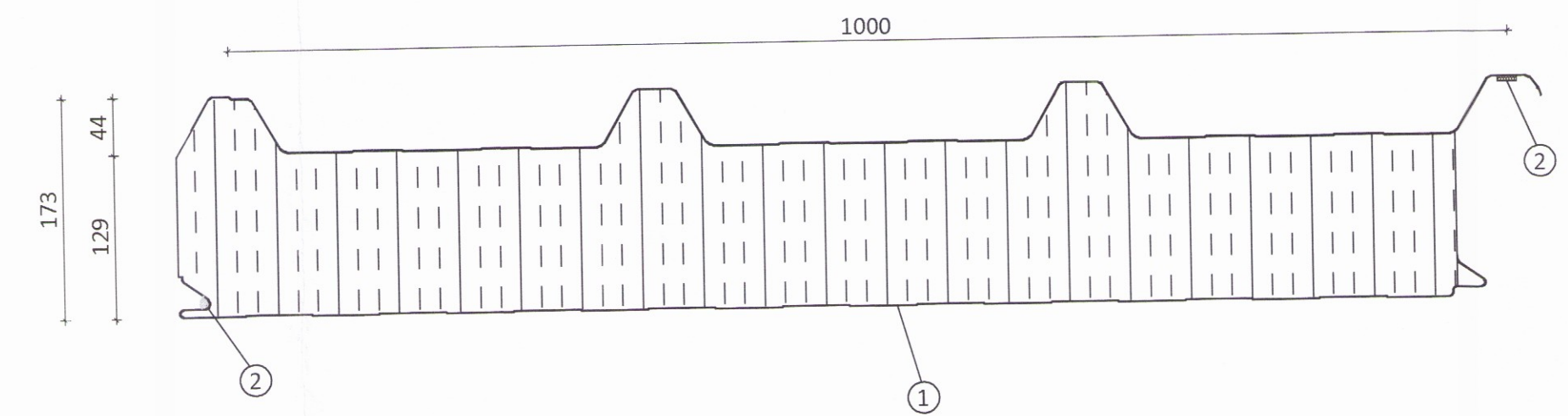
- ① Þéttilisti, 15x10 mm (bxh)
- ② Festiskrúfa í tré 6,3x250mm með 19mm þéttiskinnu, trapisuskinnu og plasthettu í hverja hábarú og langband
- ③ Limkitti



Ásetning þéttilista á veggeingar fyrir uppsetningu þeirra

Skýringar á þeim fylgihlutum sem Limtré Vírnet ehf. leggur til:

- ① SF-105 veggeining
- ② Limkitti



Ásetning þéttilista á þakeiningar fyrir uppsetningu þeirra

Skýringar á þeim fylgihlutum sem Limtré Vírnet ehf. leggur til:

- ① ST-173 þakeining
- ② Þéttilisti, 15x10mm (bxh) settur á einingu stuttu fyrir uppsetningu hennar. Listinn geymist á köldum stað
- ③ Limkitti

ÖLL AFNOT OG AFRITUN TEIKNINGAR AÐ HLUTA EDA Í HEILD ER HÁÐ SKRIFLEGU LEYFI LÍMTRÉ VÍRNET EHF.				
Númer	Dags.	Skýring breytingar	Br. af	
Byggingadeild - Vesturvör 29 - 200 Kópavogur kt. 440510-1160 - Sími: 412 5300	MKV.	DAGS.	VERKNR.	ÚTGÁFA NR.
	TEIKN.	REIKN.	YFIRF.	NR. TEIKNINGAR
HEITI VERKS.	HJÓ	BI	BI	404
Lynghæð, Flóahreppi Vélaskemma Grunnmynd	NAFN HÖNNUÐAR Bjarni Ingbergsson byggingatæknifræðingur B.Sc. kt. 030861-2729 - bjarni@limtrevirnet.is	ÁRITUN HÖNNUÐAR 	DAGS. ÁRITUNAR 18. 2017	DAGS. ÁRITUNAR