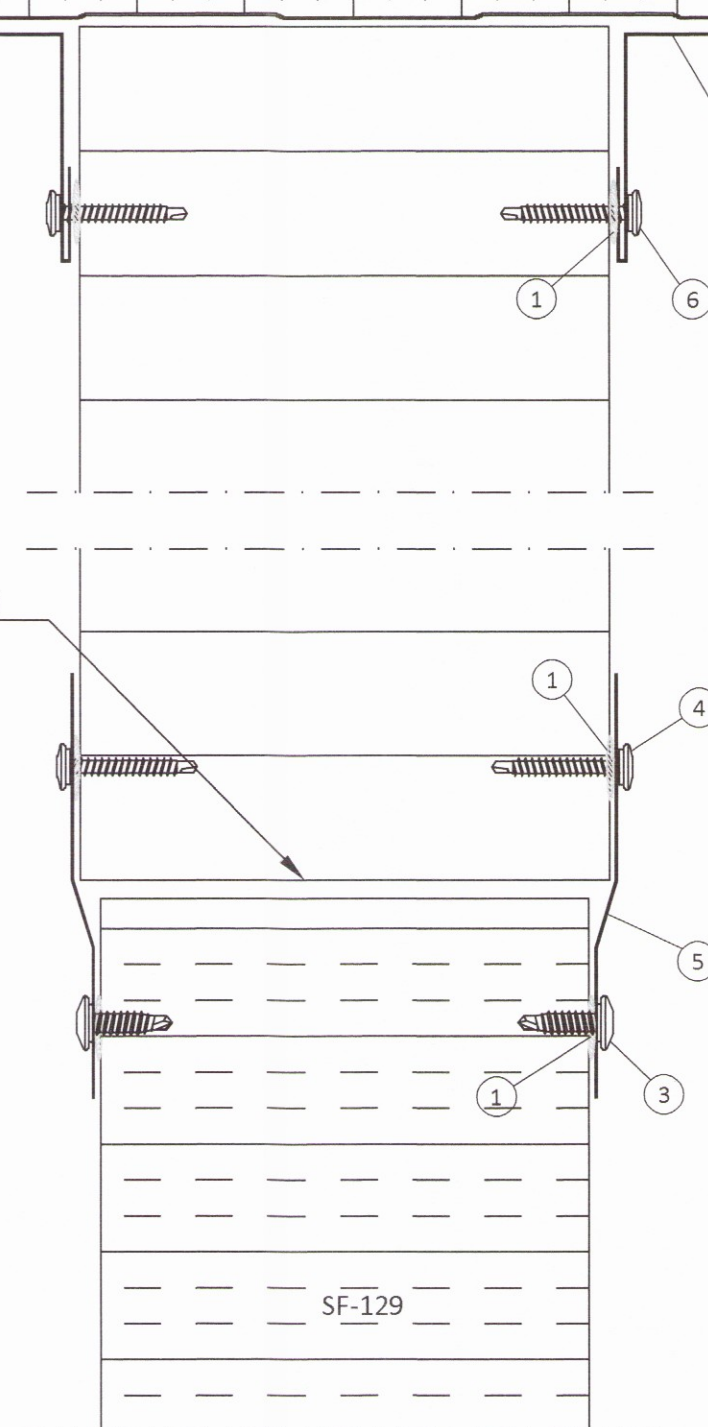


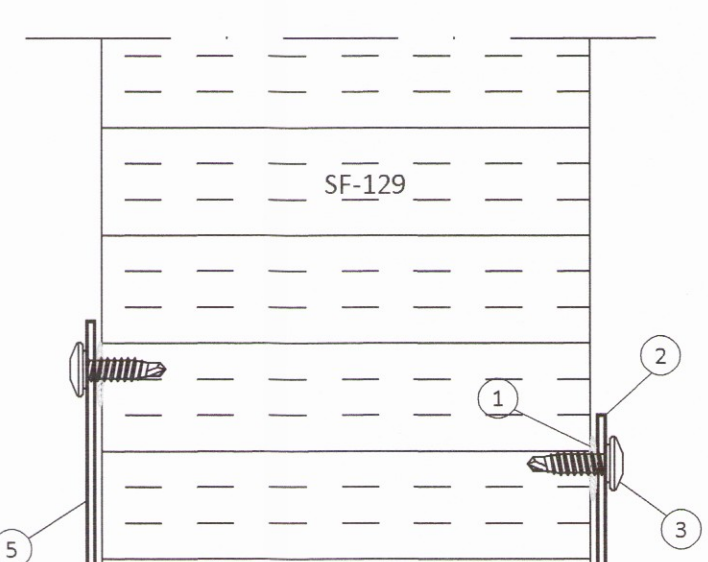
Þversnið B Mkv. 1:50  
401

Ef að bil verður á milli límrés og eininga verður að troða steinull á milli



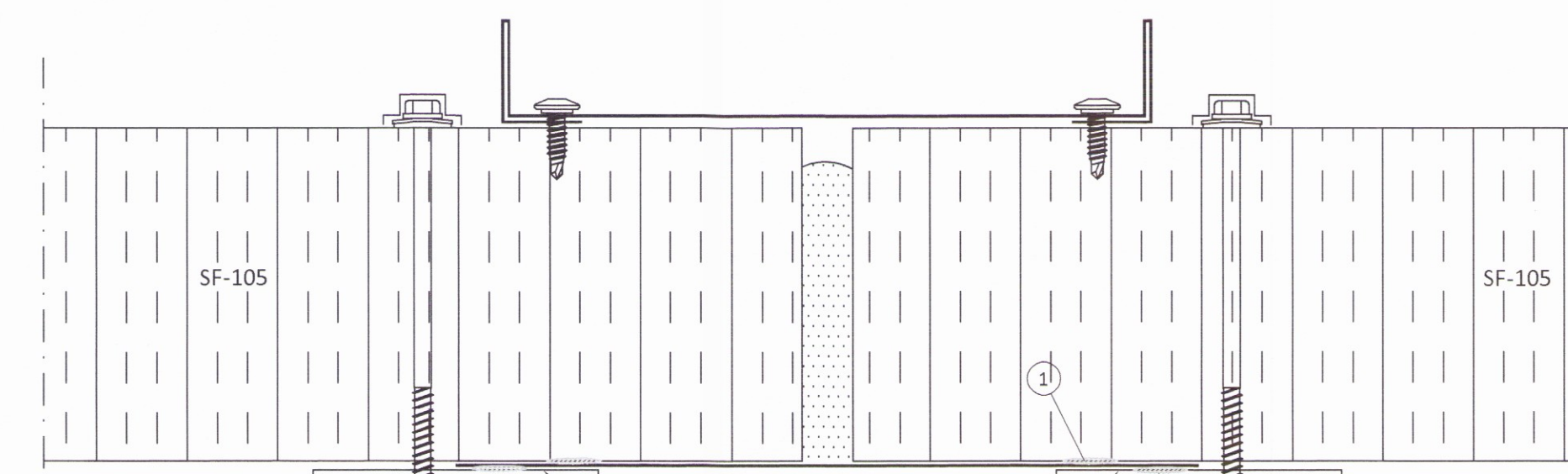
17 FRÁGANGUR MILLIVEGGJAR VIÐ ÞAK  
408

- 1 Eldvarnarkitti
- 2 Áfella, litur: hvítt [26]
- 3 Skrúfa, 6,3x22mm m/m 250mmlitur: ólítað
- 4 Skrúfa 4,8x35mm, m/m 250mm litur: ólítað
- 5 Áfella, 1,5mm galv [25]
- 6 Skrúfa 4,8x35mm, m/m 250mm litur: hvítt
- 7 Skrúfa, 6,3x22mm m/m 250mmlitur: hvítt



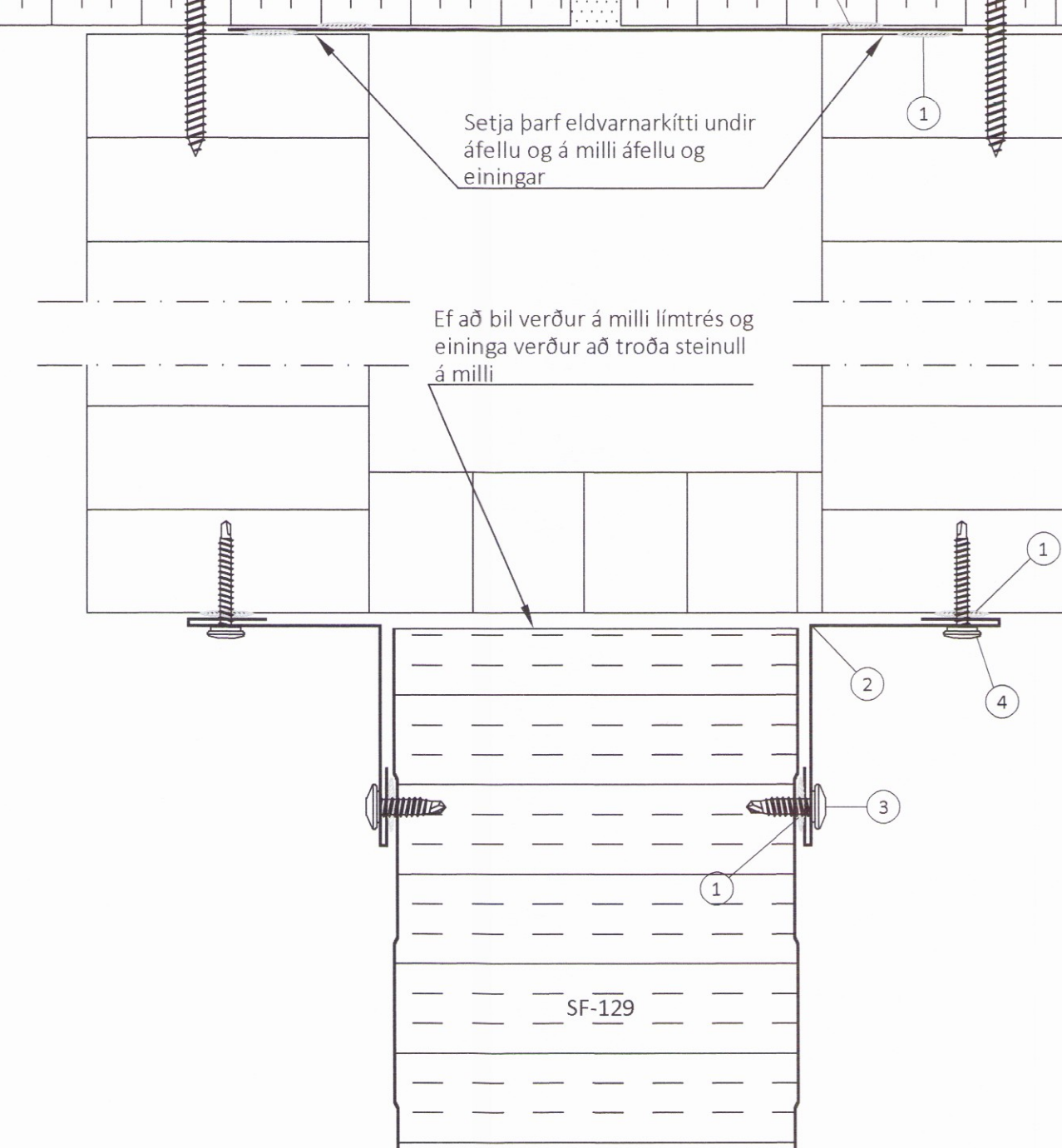
16 FRÁGANGUR MILLIVEGGJA VIÐ GÓLF  
408

- 1 Eldvarnarkitti
- 2 Áfella, litur: hvítt [24]
- 3 Skrúfa, 6,3x22mm m/m 250mmlitur: hvítt
- 4 Reknagli, Nailfix 4,5x45mm
- 5 Áfella, litur: hvítt [23]



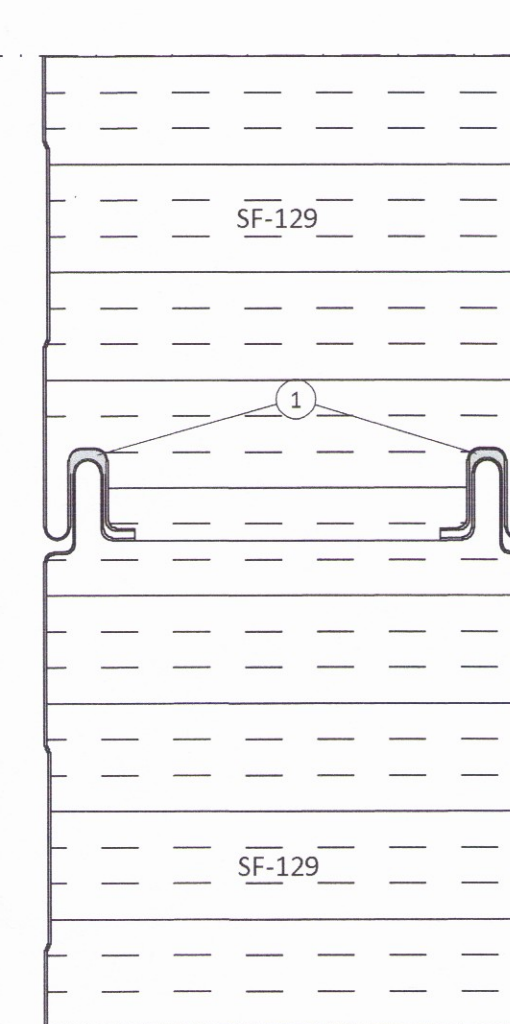
Setja þarf eldvarnarkitti undir áfelli og á milli áfelli og einingar

Ef að bil verður á milli límrés og eininga verður að troða steinull á milli



14 FRÁGANGUR MILLIVEGGJAR VIÐ ÚTVEGGI  
401

- 1 Eldvarnarkitti
- 2 Áfella, litur: hvítt [22] ATH. 60x70mm vinklar
- 3 Skrúfa, 6,3x22mm m/m 250mmlitur: hvítt
- 4 Skrúfa 4,8x35mm, m/m 250mm litur: hvítt



15 FRÁGANGUR VIÐ LANGSAMSEYTTI EINGA Í MILLIVEGG  
401

- 1 Eldvarnarkitti

ÖLL AFNOT OG AFRITUN TEIKNINGAR AÐ HLUTA EDA Í HEILD ER HÁÐ SKRIFLEGU LEYFI LÍMTRÉ VÍRNET EHF.

Númer	Dags.	Skýring breytingar	Br. af
MKV. 1:2, 1:50	DAGS. 28.11.2016	VERKNR. DL16 021	ÚTGÁFA NR. 1
TEIKN. REIKN.	YFIRF. HJÓ	BI	NR. TEIKNINGAR BI
HEITI VERKS: <b>Lynghæð, Flóahreppi</b>		NAFN HÖNNUÐAR Bjarni Ingibergsson byggingatæknifræðingur B.Sc. kt. 030861-2729 - bjarni@limtrevrnet.is	
HEITI TEIKNINGAR Vélaskemma Sníð B-B og sérmyndir		DAGS. ÁRITUNAR 15/2 2017 DAGS. ÁRITUNAR	