

8 7 6 V 5 4 3 2 1

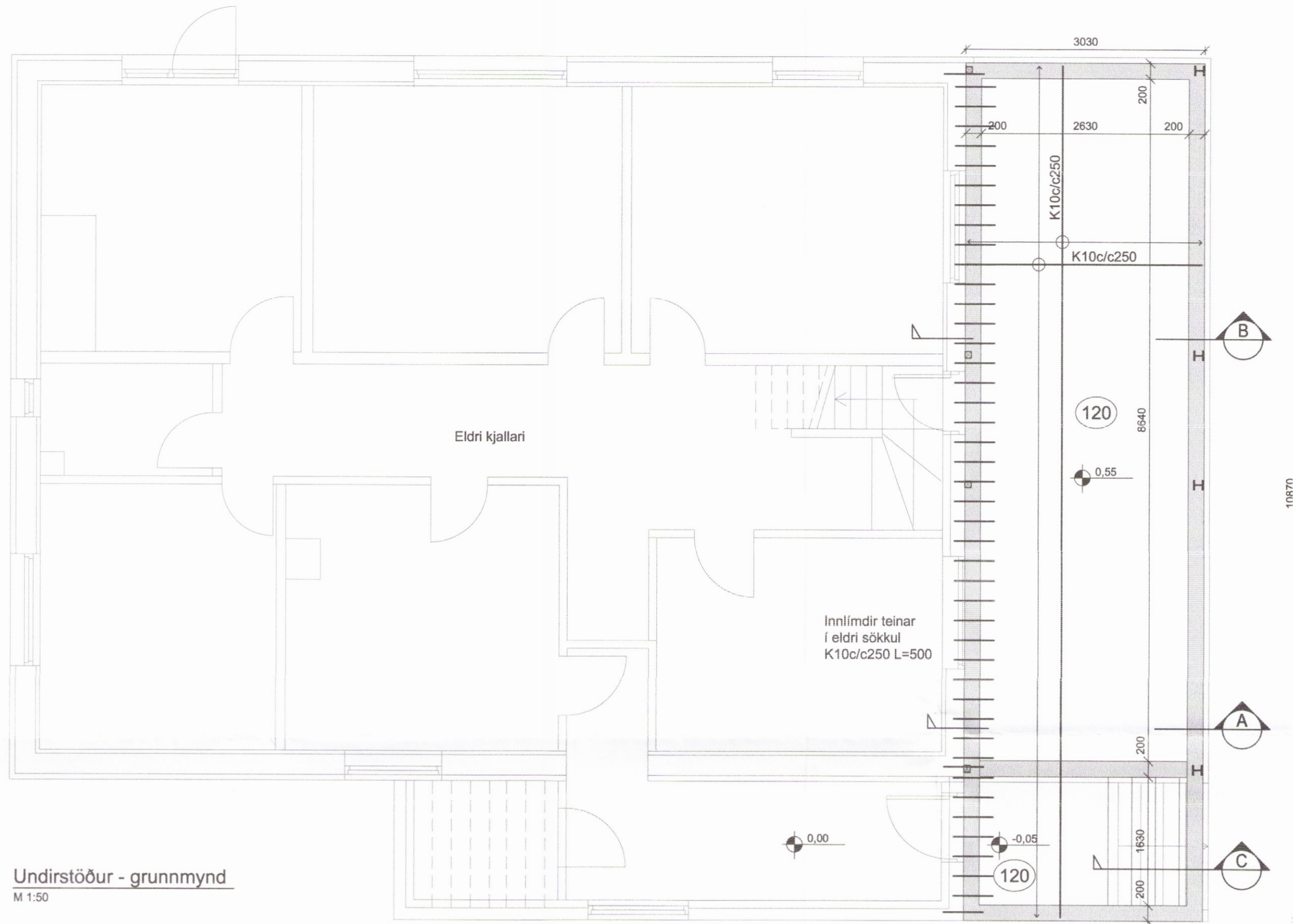
Skipulags- og byggingarfulltrúi Uppsveita bs.  
**Yfirfarið**  
 11. maí 2017  
*Fh. Steinn Stefánsson*  
 Byggingarfulltrúi

ADALHÖNNUDUR

ÚTG. DAGS. ÚTGÁFUFRILL HANNAÐ TEIKN. YFIRF.

Í stað K10 c/c250 staðbundinnar járnþendingar er heimilt að nota K189 rafstöð bændinet í plötu.

**Undirstöður - grunnmynd**  
 M 1:50



Ath.  
 Öll mál athugist á staðnum.

LYKILMYND

**EFLA**  
 VERKFRÆÐISTOFA  
 Sími: 412 6000 www.efla.is

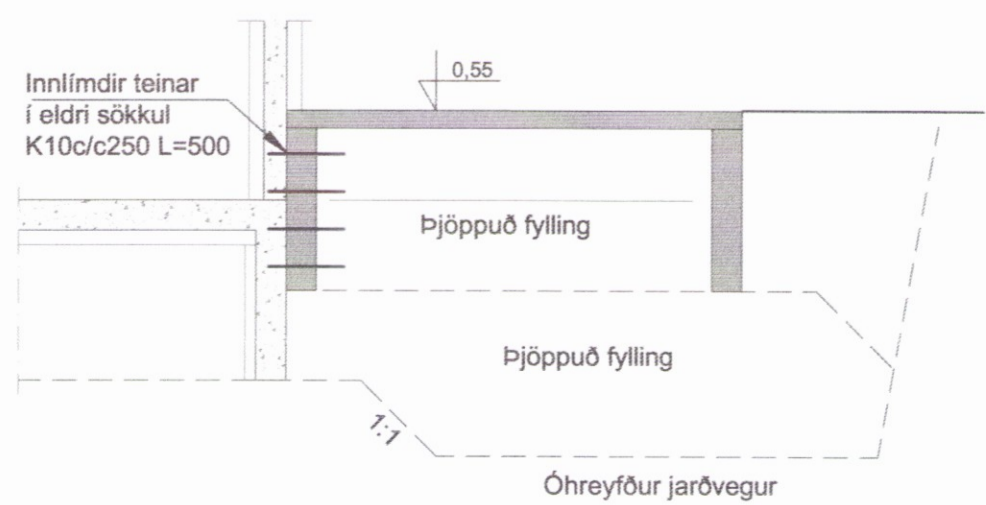
**Skeiðhólt, 801 Selfoss**  
 Skeiða- og Gnúpverjahreppi  
 Íbúðarhús breyting

Burðarvirki -steinsteypa  
 Undirstöður  
 Grunnmynd og snið

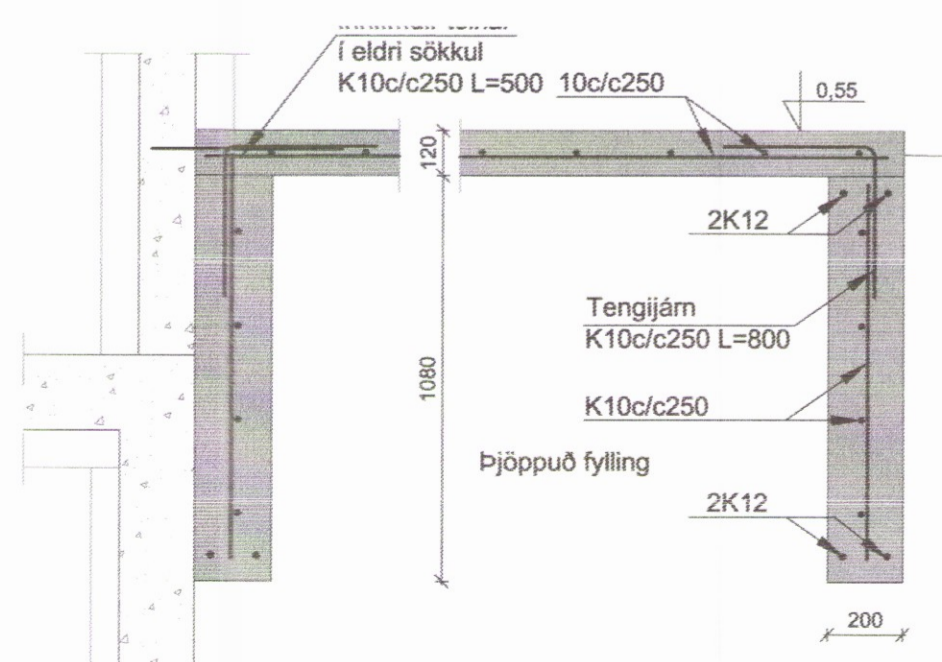
TEIKNINÚMÉR	BLAÐSTÆRÐ	HANNAÐ:	GH
6286-001	A2	TEIKNAD:	SSI
00 120-01		YFIRFARID:	GH

DAGS.	MÆLIKVARÐI	ÚTGÁFA
20.01.2017	1:50/1:20	<b>A</b>

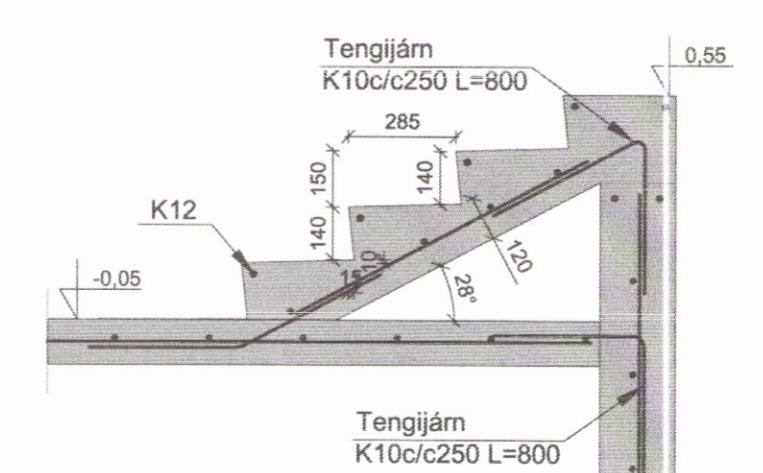
SAMPYKKT: *Guðmundur Hjaltason*  
 Kennitala: Guðmundur Hjaltason kt. 070966-5579



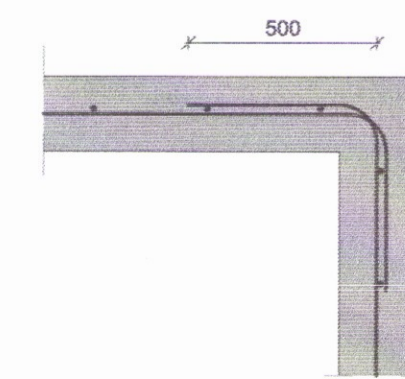
**A Snið**  
 M 1:50



**B Snið**  
 M 1:20



**C Snið**  
 M 1:20



**Lárétt snið í horn**  
 M 1:20

8 7 6 V 5 4 3 2 1

1530