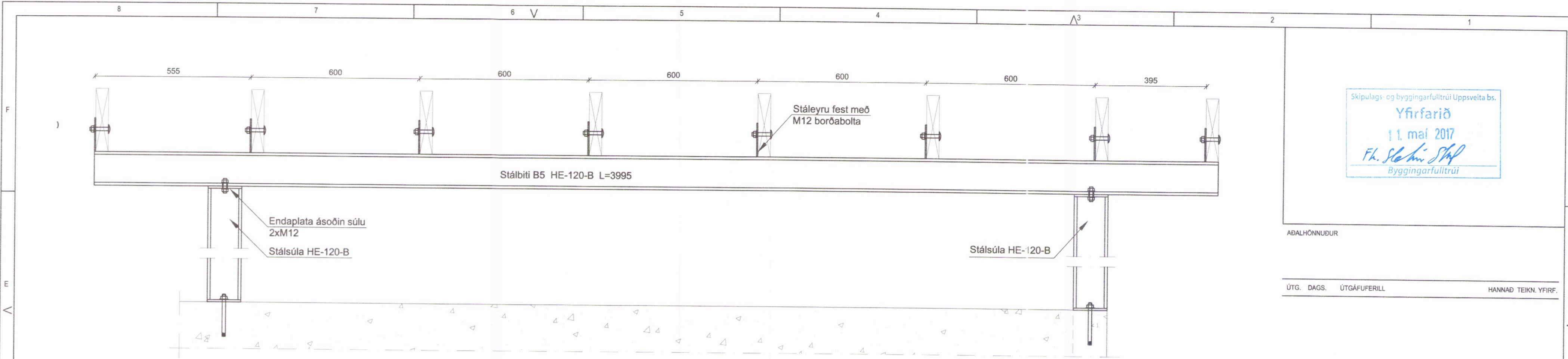


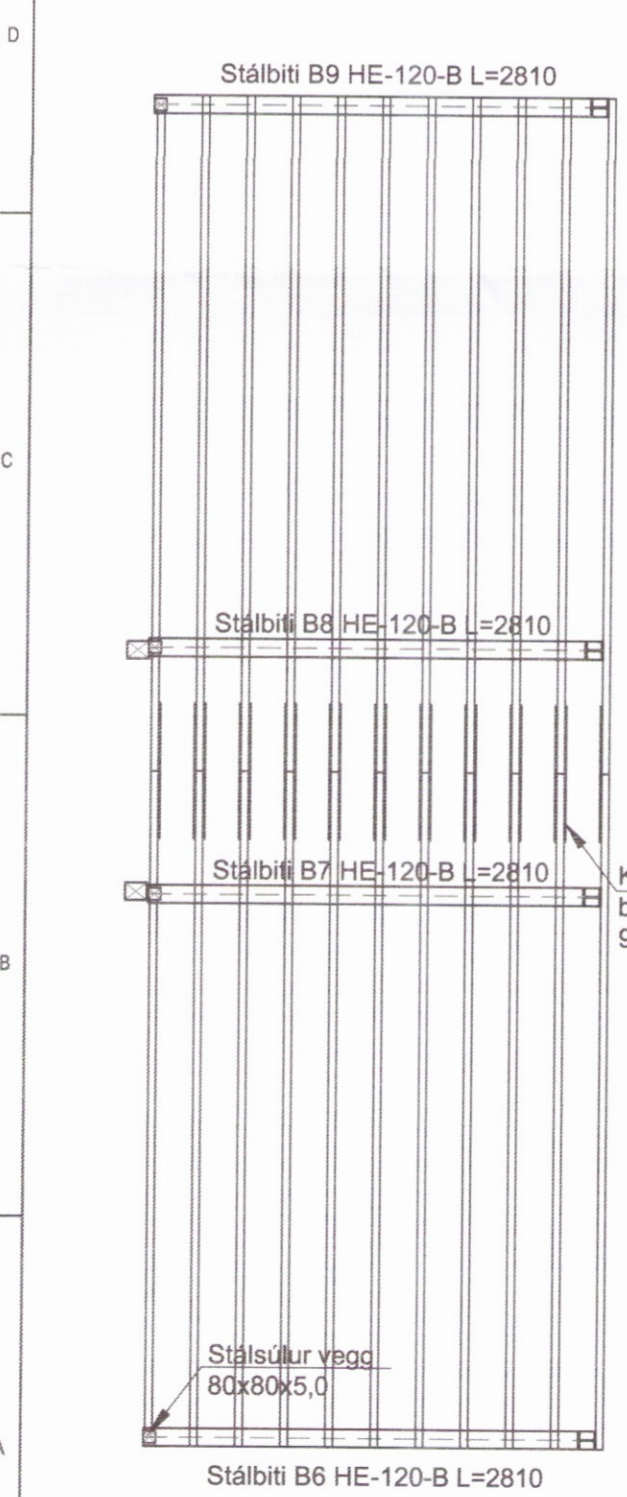
Skipulags- og byggingarfulltrúi Uppsveita bs.  
**Yfirfarið**  
 11. maí 2017  
*Fh. Steinn Stefánsson*  
 Byggingarfulltrúi

ADALHÖNNUBUR

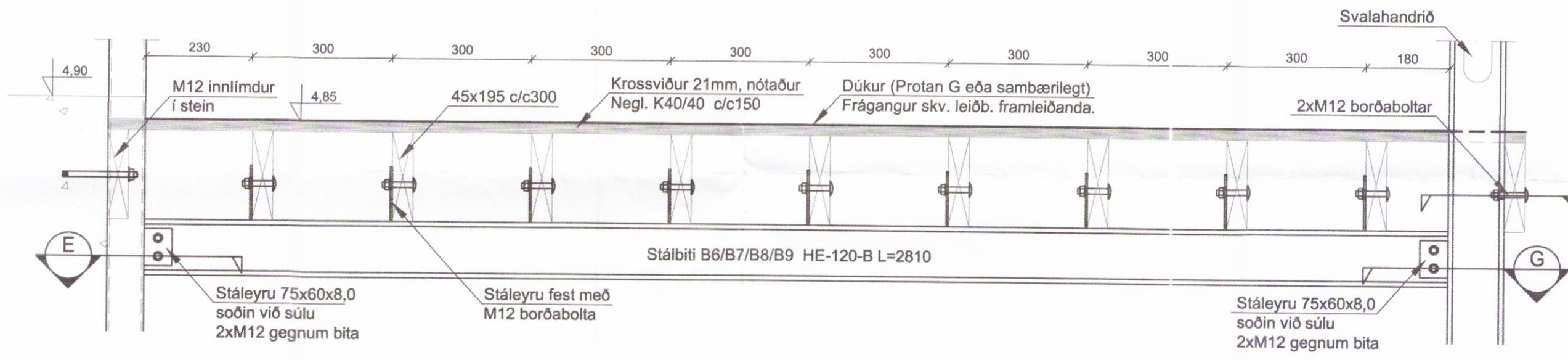
ÚTG. DAGS. ÚTGÁFUFERILL HANNAÐ TEIKN. YFIRF.



**Stálbiti undir þaki við inngang**  
 M 1:10

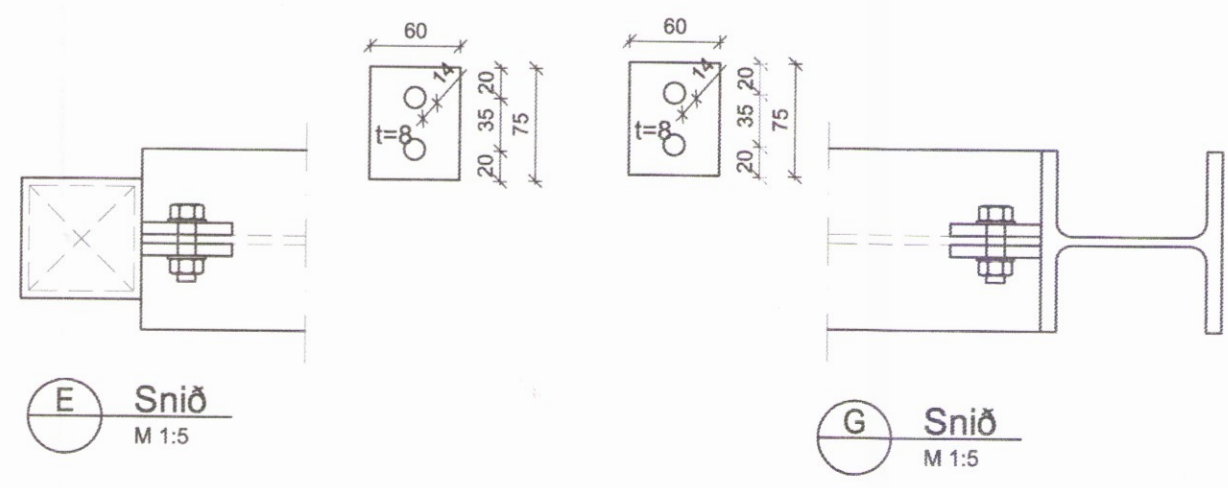


**Svalagólf - grunnmynd**  
 M 1:50



**Stálbitar undir svalagólfi**  
 M 1:10

Ath.  
 Öll mál athugist á staðnum.



LYKILMYND

**EFLA**  
 VERKFRÆÐISTOFA  
 Sími: 412 6000 www.efla.is

**Skeiðhólt, 801 Selfoss**  
 Skeiða- og Gnúpverjahreppi  
 Íbúðarhús breyting

Burðarvirki - stál  
 Grunnmynd svalgólfs og stálbitar  
 Snið og deili

TEIKNINÚMÉR	BLADSTÆRD	HANNAÐ	GH
6286-001	A2	TEIKNAD	SS1
-- 140-02		YFIRFARID	GH

DAGS.	MÆLIKVARDI	ÚTGÁFA
20.01.2017	1:50/1:10/1:5	<b>A</b>

SAMPYKKT: *Guðmundur Hjaltason*  
 Kennitala: Guðmundur Hjaltason kt. 070966-5579