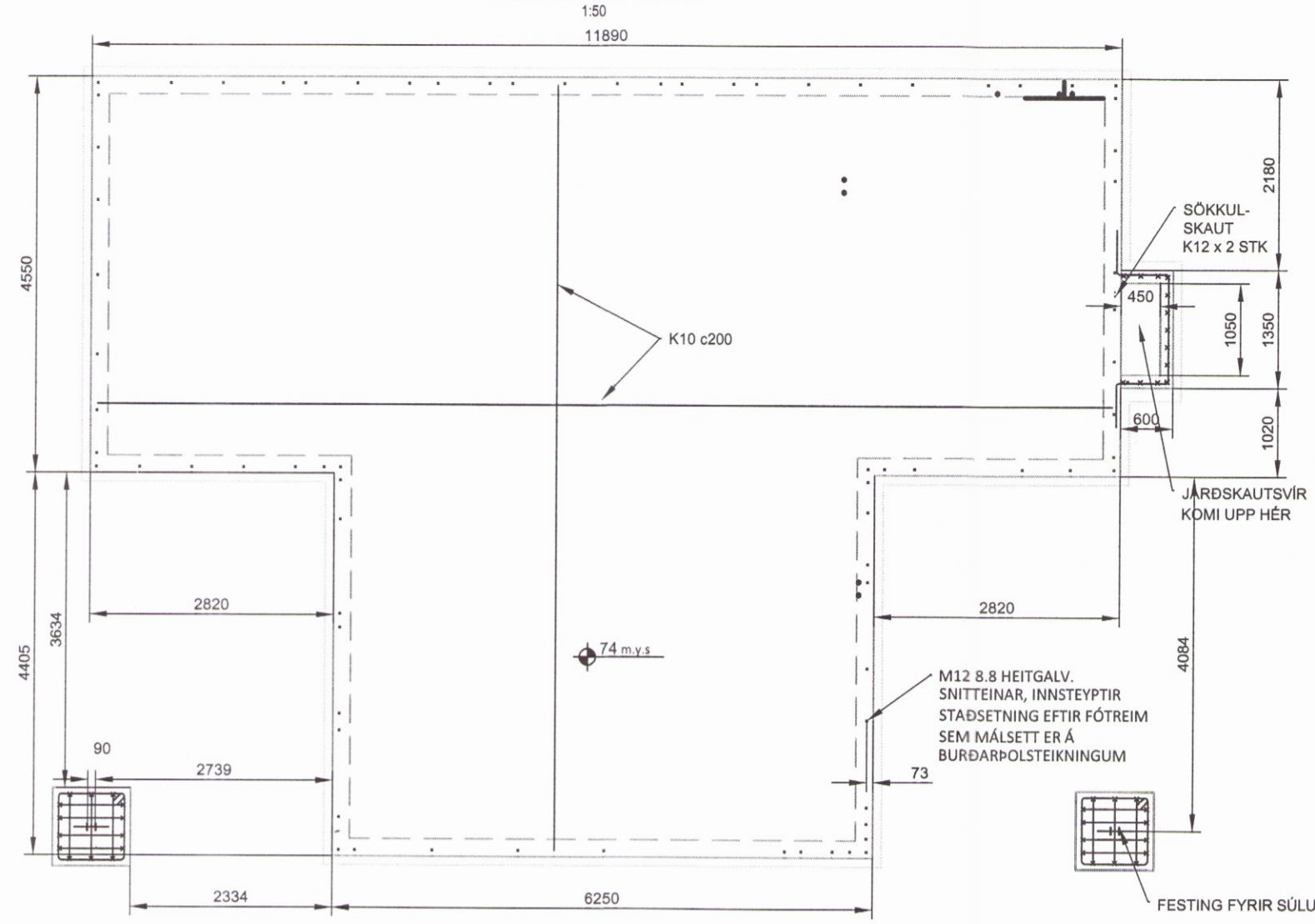
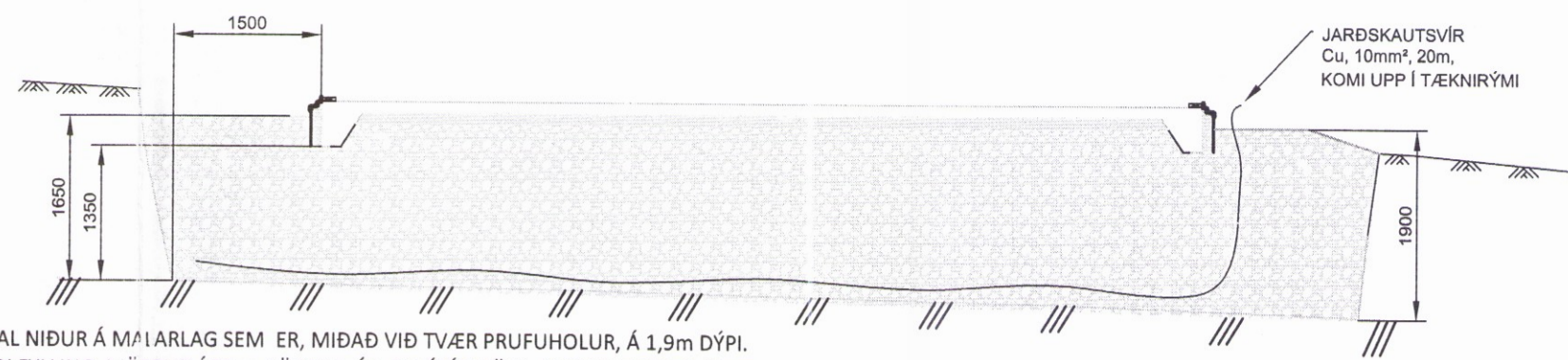


PRENTAD: mánudagur, 3. apríl 2017 10:11:02

**GRUNNMYND**

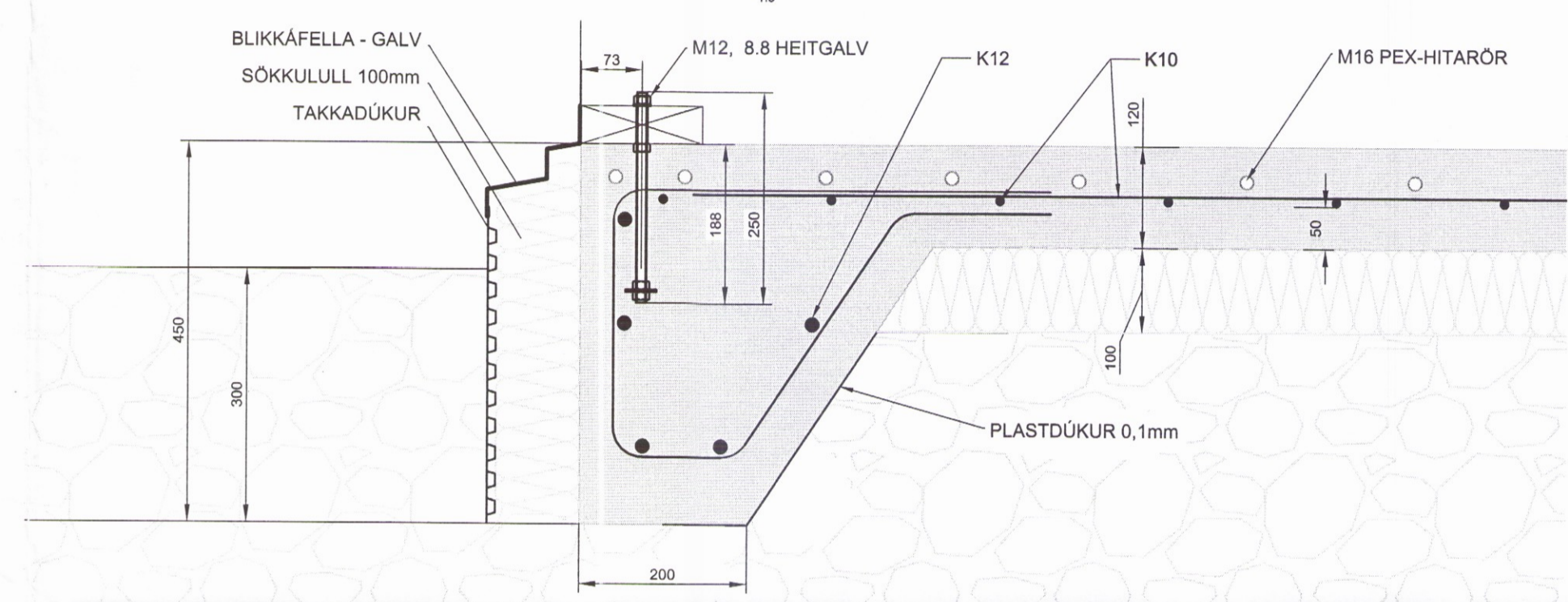


**SNIÐ Í PÚÐA OG PLÖTU**



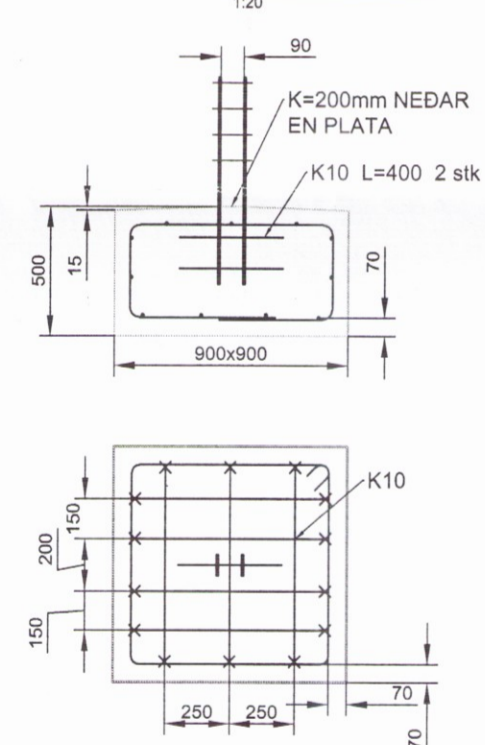
GRAFA SKAL NIÐUR Á MÁLARLAG SEM ER MIÐAÐ VIÐ TVÆR PRUFUHOULUR, Á 1,9m DÝPI. FROSTRÍRRI FYLING, ÞJÖPPUÐ Í 50cm LÖGUM, ÚR "HVÍTÁRMÖL". KORNASTÆRÐ 0-50mm

**SNIÐ Í PLÖTUKANT OG PLÖTU**

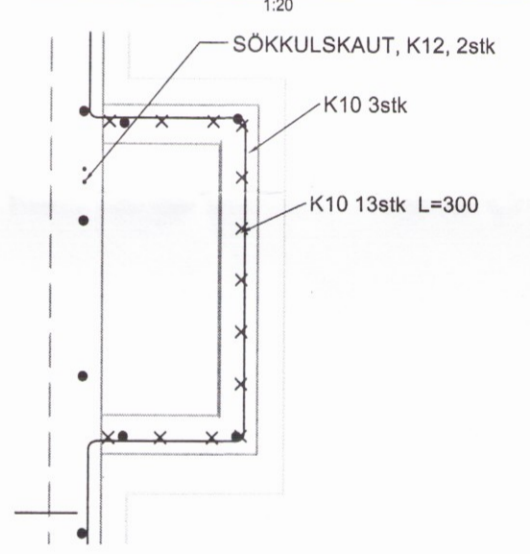


EINANGRUNARPLAST 100mm 24 kg/m³

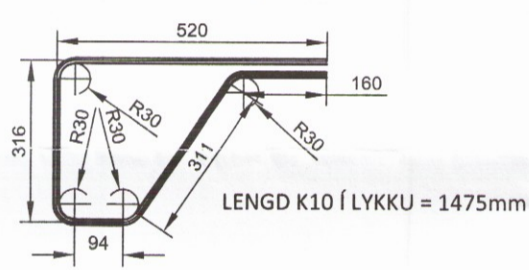
**SÚLUUNDIRSTÖÐUR**



**TÆKJARÝMISUNDIRSTAÐA**



**LYKKJUR Í SÖKKULVEGGJUM, K10**



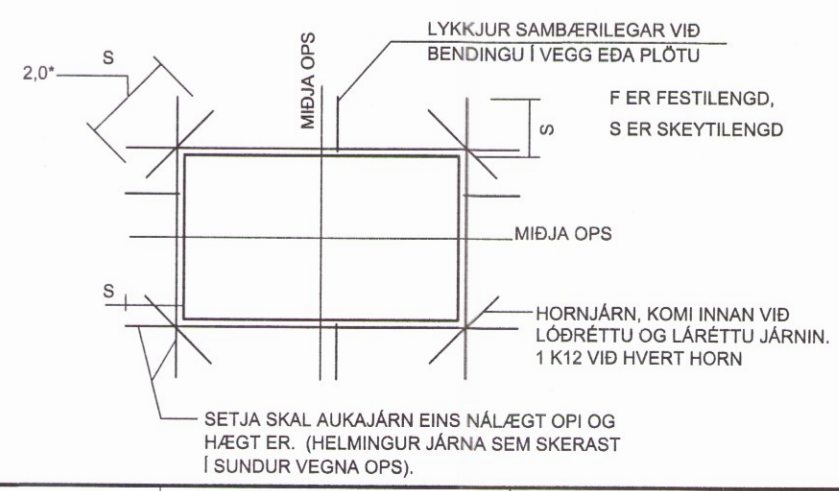
**BEYGING OG SKEYTING JÁRNA:**

ÞVERMÁL JÁRNS, d	mm	8	10	12	16	20	25
D, LYKKJUR OG VINKLAR	mm	32	40	48	64		
D, BURÐARJÁRN	mm		60	72	96	120	150
SKEYTILENGD JÁRNA S	mm	450	550	650	850	1100	1400
FESTILENGD JÁRNA F	mm	350	400	500	650	800	1000

ATHUGA BER AD EIGI ER LEYFLEGT AD BEYGJA BENDISTÁL EF LOFTHITI ER UNDIR -5°C

**FRÁGANGUR JÁRNA Í KRINGUM OP:**

SÉ EKKI ANNARS GETIÐ KOMI AUKALEGA JÁRN UMHVERFIS GLUGGA, HURÐIR OG OP Í PLÖTUM OG VEGGJUM ER SVARA TIL ÞEIRRA JÁRNA SEM KLIPPT ERU Í SUNÐUR, ÞÓ ALDREI MINNA EN 2 K12 EÐA 1 K16.



**STEINSTEYPA:**

STEINSTEYPA, GÆÐI, FRAMLEIÐSLA, MEDFERÐ OG PRÓFANIR SKULU VERA Í SAMRÆMI VIÐ ÍST EN 206:2013

STAÐSETNING	STYRKLEIKA-FLOKKUR	ÁREITIS-FLOKKUR	LOFT (%)	SEMENT (kg/m³)	V/S HLUTFALL
UNDIRSTÖÐUR OG GRUNNPLATA	C25/30	XC2/XC3	≥5,0	≥300	≤0,55
VEGGIR OG PLATA, INNAHÚSS	C25/30	X0/XC1	≥5,0	≥300	≤0,55
MANNVIRKI UTANHÚSS OG Á LÖÐ	C30/37	XF3	≥5,0	≥330	≤0,45

VIKMÖRK Í LOFTINNIHALDI: +3,0%/-0,0% KORNASTÆRÐ (mm): ≤22 CL-FLOKKUR: CL 0,2 ÞJÁLNI-FLOKKUR: ÞJÁLNI-FLOKKUR: S2,S3

**STEYPUHULA:**

BYGGINGARHLUTAR AÐSTÆÐUR	STEYPUHULA NEMA SÉRTEIKNING SÝNI ANNAD.	
	PLÖTUR mm	VEGGIR, BITAR OG STÖÐIR mm
INNAHÚSS OG ÚTVEGGIR EINANGRADIR AD UTAN	25	25
UTANHÚSS	40	35
VEGGIR AD FYLLINGU OG UNDIRSTÖÐUR	35	35
ÞAR SEM STEYPT ER BEINT Á FYLLINGU	75	75
ÞAR SEM PLATA ER STEYPT Á EINANGRUN Á FYLLINGU	35	35

STEYPUHULA Á BURÐARJÁRN SKAL ÞÓ HVERGI VERA MINNI EN d+10mm

ÞANNIG SKAL GENGIÐ FRÁ BENDINGU Í MÓTUM, AD ALLAR STANGIR SÉU Á ÞEIM STAÐ SEM TIL ER ÆTLAST SKV. UPÐRÁTTUM OG TRYGGT SÉ AD ÞÆR HREYFIST EKKI ÞEGAR STEYPT ER. SKAL Í ÞVI SKYNI NOTA FJARLÆGÐARKUBBA OG STÖLA.

VIKMÖRK Á STAÐSETNINGU JÁRNA Í ÞVERSNIDI ER ±10mm

**ÁLAGSFORSENDUR:**

**NOTÁLAG:**

ÁLAGSTILHÖGUN ER Í SAMRÆMI VIÐ ÍST EN 1990:2002, ÍST EN 1991-1-1:2002 OG ÞJÓÐARVIÐAUKA STAÐLARÁÐS ÍSLANDS

ÞÖK: 1,0 kN/m²  
GÓLF: 2,0 kN/m²  
AUKANOTÁLAG VEGNA LÉTTRA VEGGJA: 1,0 kN/m²

**VINDÁLAG:**

VINDÁLAG REIKNAST SAMKVÆMT ÍST EN 1991-1-4:2005, ÁSAMT ÞJÓÐARVIÐAUKA STAÐLARÁÐS ÍSLANDS.

GRUNNGILDI VINDHRADA ER 36,0 m/s ÁSAMT TILHEYRANDI FORMSTUÐLUM. HRYFISFLOKKUR (TERRAIN CATEGORY) I VINDMUNARHÆÐ HÚSS ER h = 3,8m FORMSTUÐLAR INNRA VINDÁLAGS ERU c<sub>pe</sub> = +0,2/-0,3

**SNJÓÁLAG:**

SNJÓÁLAG REIKNAST SAMKVÆMT ÍST EN 1991-1-3:2003, ÁSAMT ÞJÓÐARVIÐAUKA STAÐLARÁÐS ÍSLANDS.

GRUNNGILDI SNJÓÁLAGS ER 2,1 kN/m² (SVÆÐI 1)

**JARÐSKJÁLFTAÁLAG:**

JARÐSKJÁLFTAÁLAG REIKNAST SAMKVÆMT ÍST EN 1998-1:2004, ÁSAMT ÞJÓÐARVIÐAUKA STAÐLARÁÐS ÍSLANDS.

HÖNNUNARHRÖÐUN ER 0,5g, MIKILVÆGISFLOKKUR II, OG JARÐVEGSFLOKKUR B.

**GRUNDUN:**

GRUNDUN SAMKVÆMT ÍST EN 1997-1:2004 ÁSAMT ÞJÓÐARVIÐAUKA STAÐLARÁÐS ÍSLANDS.

GRUNDAÐ ER Á VEL ÞJAPPADRI FYLLINGU. MESTA ÁLAG Á UNDIRSTÖÐU ER MINNA EN 0,3 MN/m²

Skýpulgá- og byggingarfulltrúi Uppsveita bs.  
**Yfirfarið**  
03. maí 2017  
*[Signature]*  
Byggingarfulltrúi

ÚTGÁFUFRILL					
ÚTG.	DAGS	SKÝRINGAR	HANNAD	YFRF.	SAMP.
1	23.3.2017	FRUMÚTGÁFA	SE	TGS	

DAGS UNDIRSKRIFTAR	F.H. MANNVITS (NAFN OG KT.)
3.4.2017	TORFI G. SIGURDSSON 040162-5779
DAGS UNDIRSKRIFTAR	SAMRÆMINGARHÖNNUNUR / HÖNNUNARSTJÓRI (NAFN OG KT.)
3.4.2017	TORFI G. SIGURDSSON 040162-5779

**MANNVIT**  
Úrðarhvarfi 6 203 Kópavogi Sími: 422 3000 Fax: 422 3001  
www.mannvit.is mannvit@mannvit.is Kt. 430572-0169

© ÖLL AFNOT OG AFRITUN TEIKNINGAR AD HLUTA EÐA HEILD ER HÁÐ SKRIFLEGU LEYFI HÖFUNDA.

HEITI VERKS

**FRÍSTUNDAHÚS**  
TUNGUHOLT 7  
801 BLÁSKÓGABYGGÐ

HEITI TEIKNINGAR

SKÝRINGAR, SÖKKULL OG GRUNDUN  
YFIRLITSMYND OG SNIÐ  
JÁRNABINGING - SÉRMYNDIR

VERKNÖMUR	7.001.233	MKV.	1:50 OFL	STÆRÐ	A1
TEIKNINGANÖMUR	S01			ÚTGÁFA	1

1545