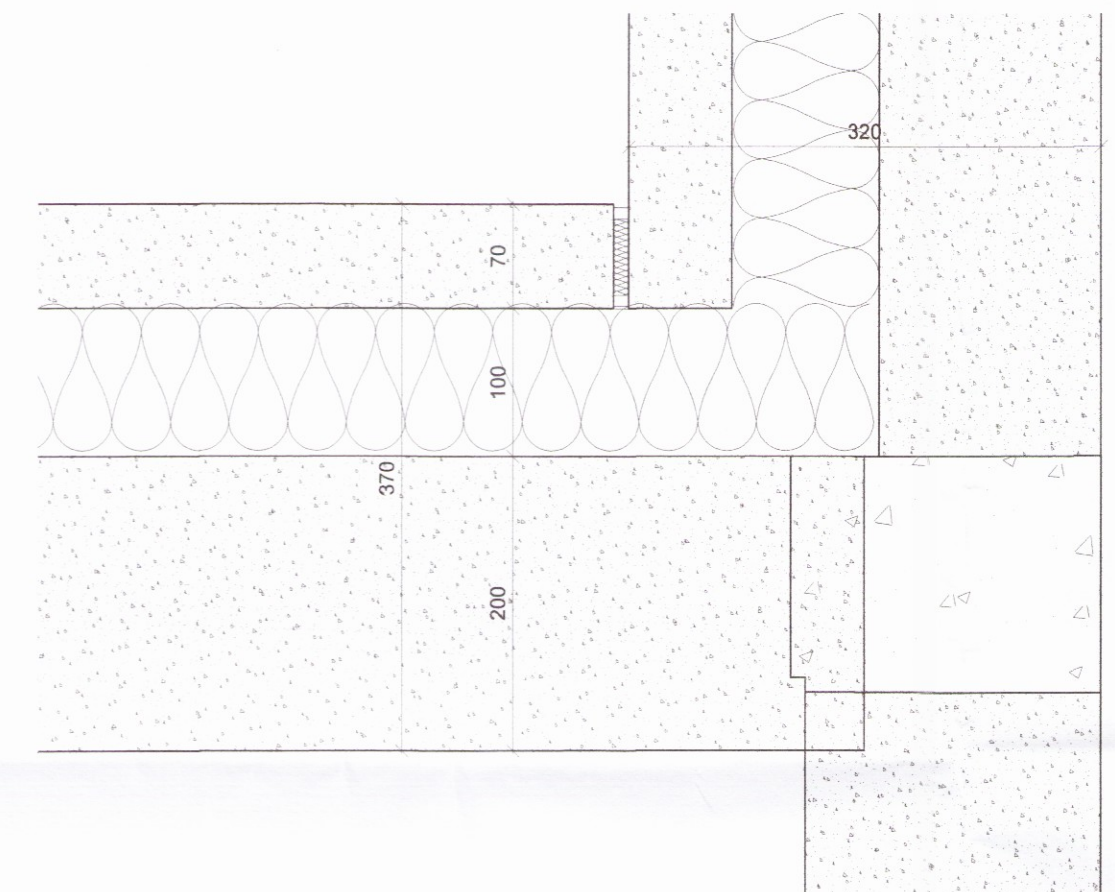
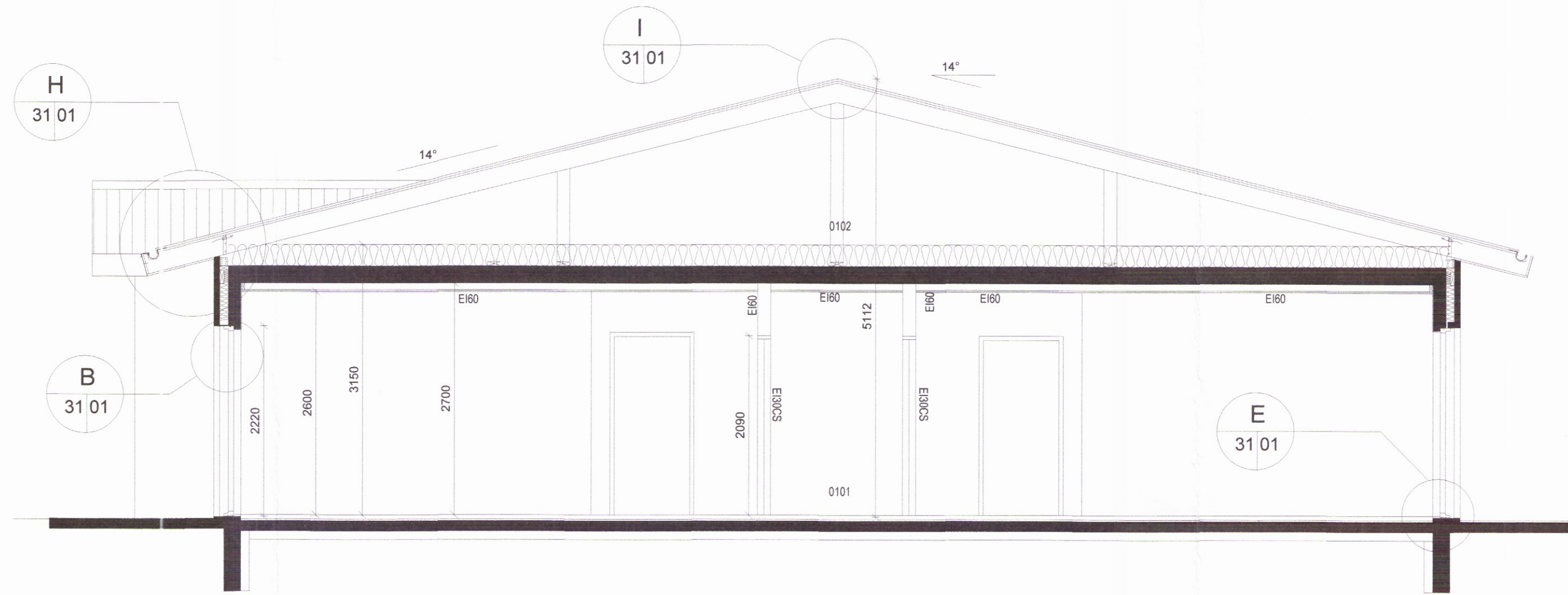


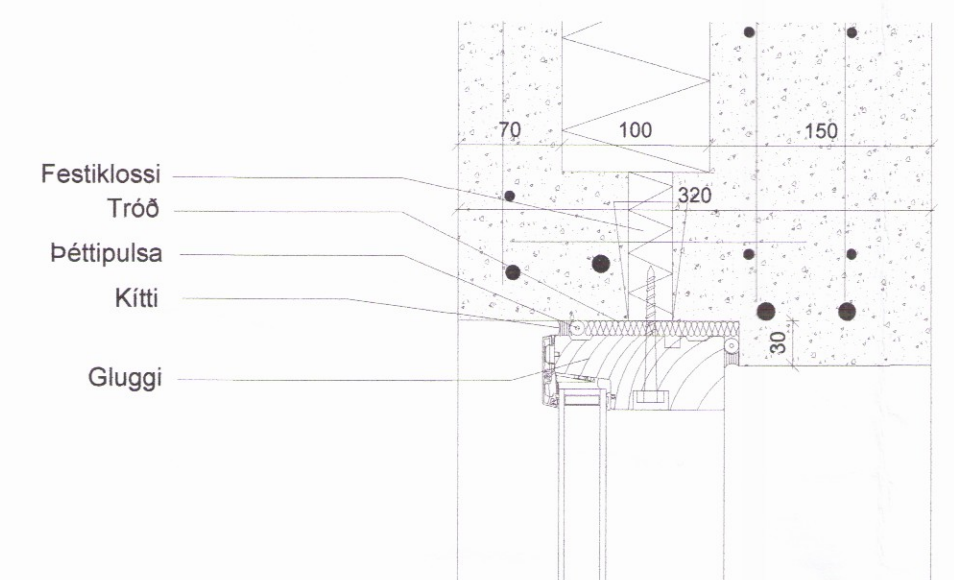
F 31 01
Úthorn
 Láréttur sérhluti 1:5



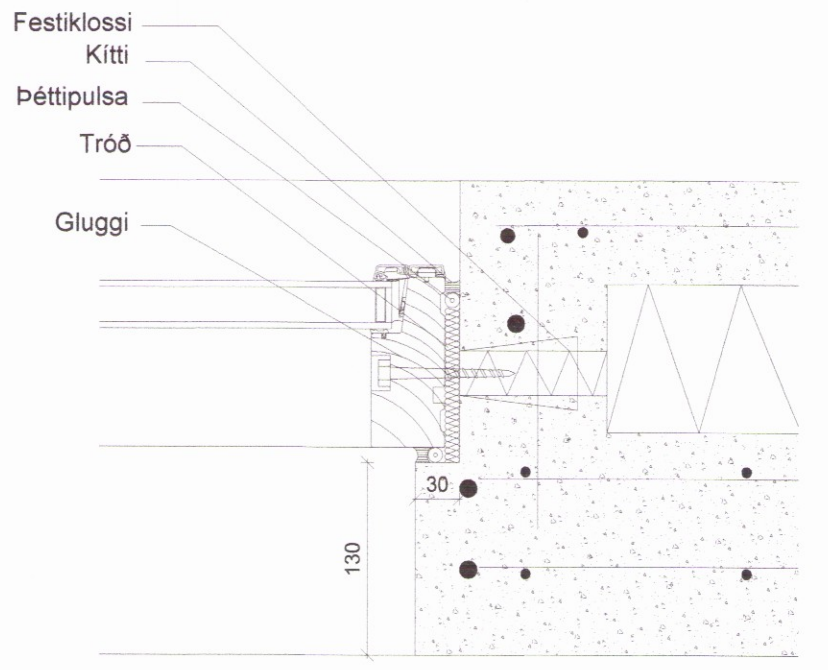
G 31 01
Innhorn
 Láréttur sérhluti 1:5



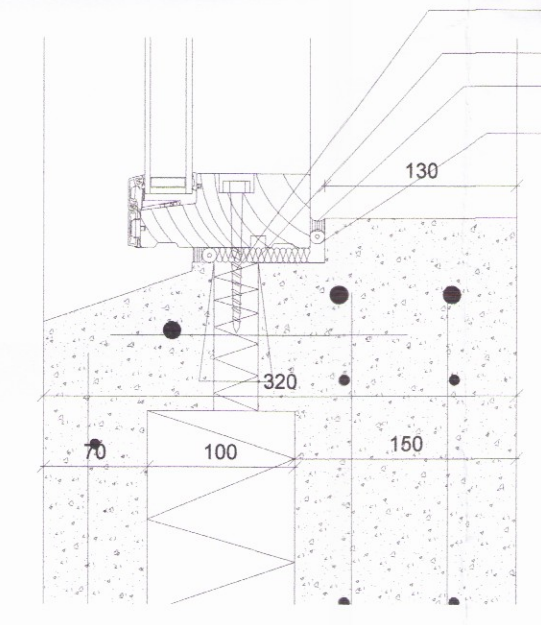
A 31 01
Sneiðing A-A
 1:50



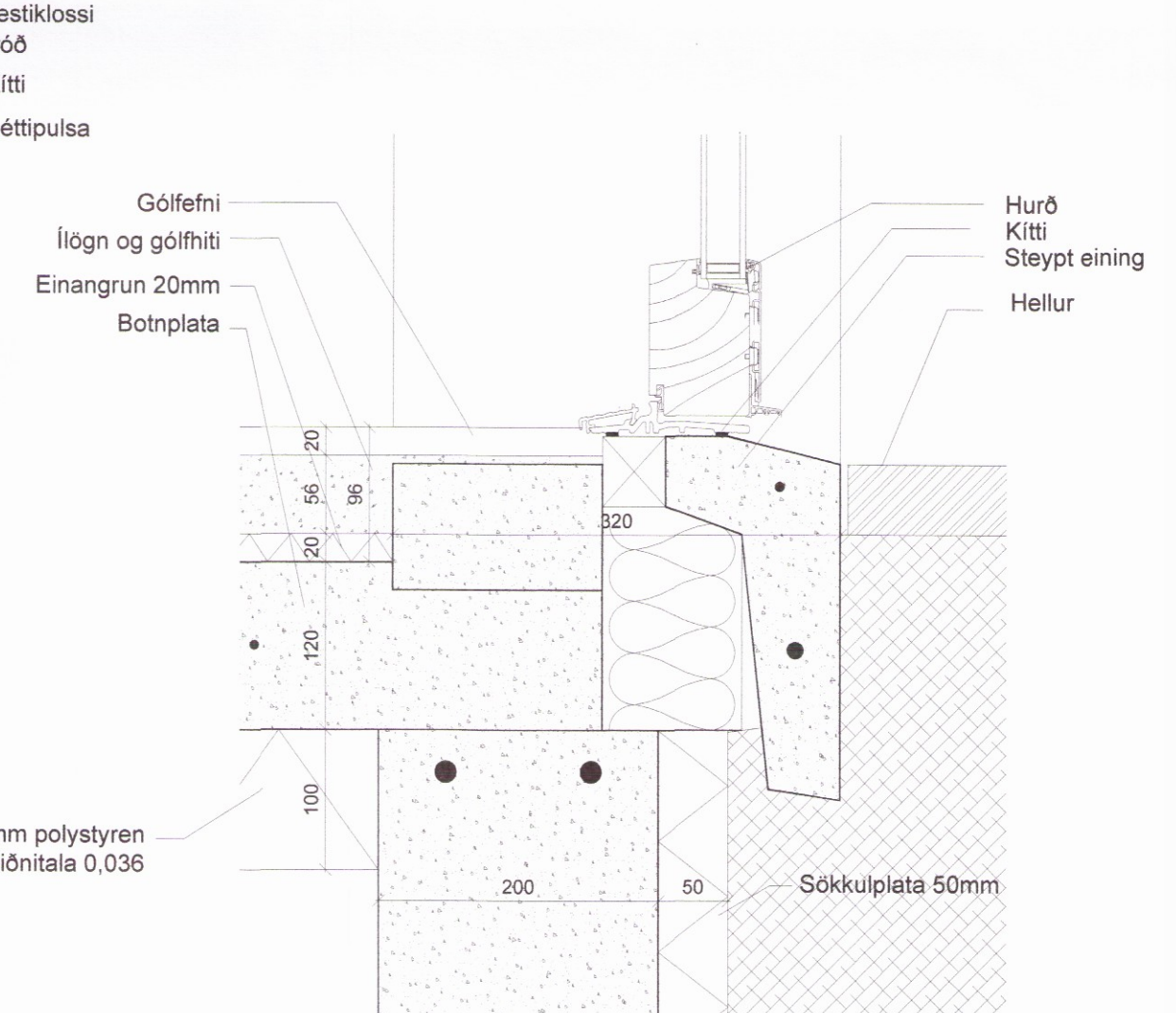
B 31 01
Gluggi yfirstykki
 Lódréttur sérhluti 1:5



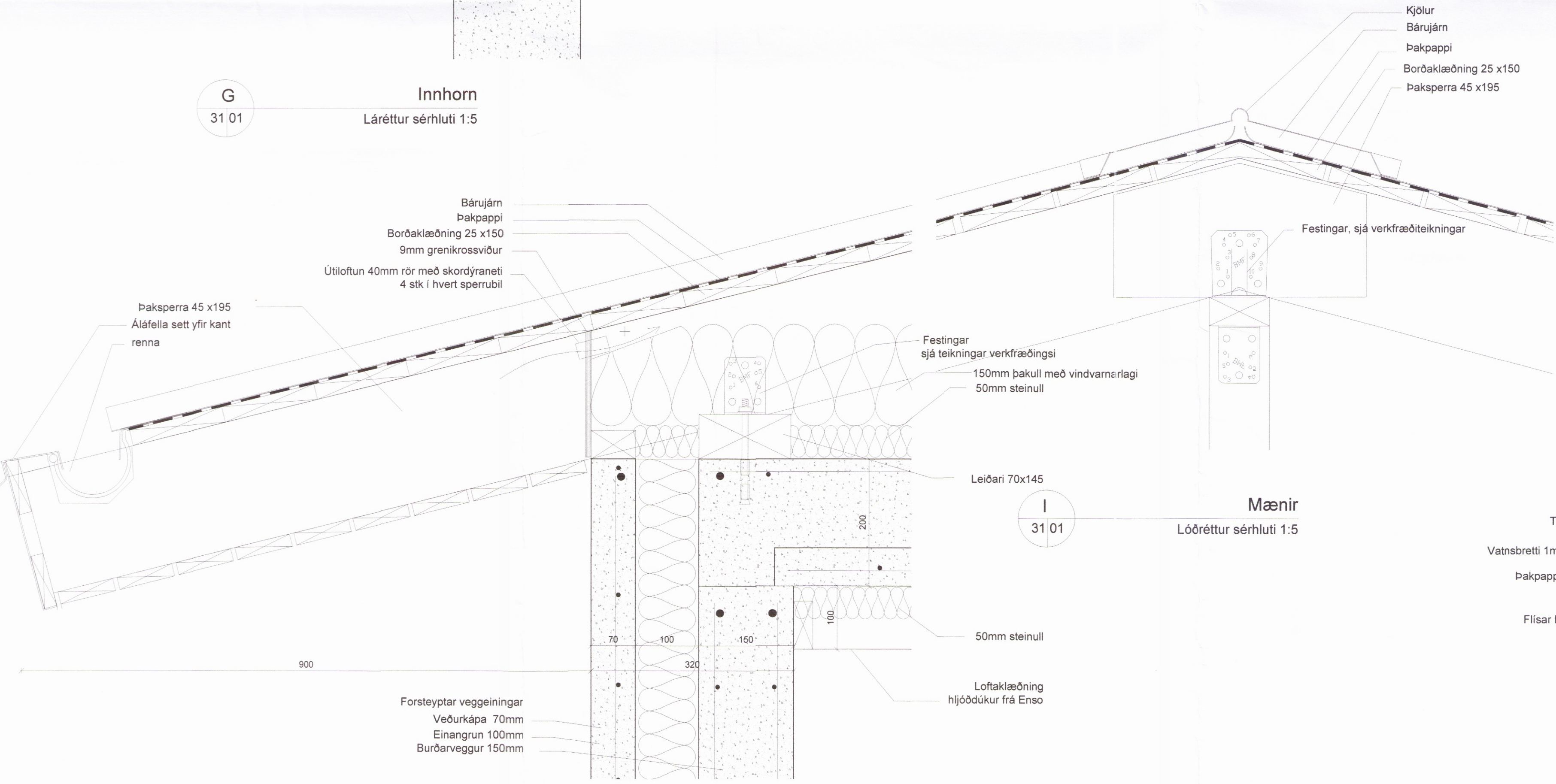
D 31 01
Gluggi hliðastykki
 Lódréttur sérhluti 1:5



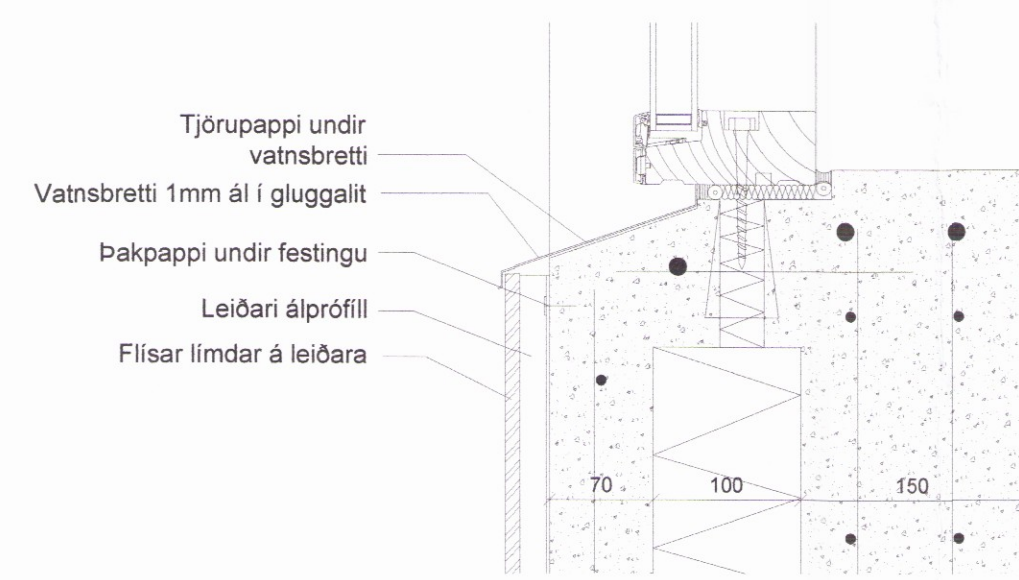
C 31 01
Gluggi undirstykki
 Lódréttur sérhluti 1:5



E 31 01
Svalaþröskuldur
 Lódréttur sérhluti 1:5



I 31 01
Mænir
 Lódréttur sérhluti 1:5



J 31 01
Flísaklæðning á útvegg
 Lódréttur sérhluti 1:5

H 31 01
Þakkantur
 Lódréttur sérhluti 1:5

Ohlufur
 Skýring

Ásborgir 7
 801 Selfossi
 Sneiðing, deili

Teiknað af: OKF
 Yfirfarið af: HG
 Dagsetning: 17.03.2017
 Mælikvarði: 1:50 1:5
 Haldís Guðmundsson 145540-2439
 Freyr Frostason 170470-4869
 Oddur K. Finnsson 280259-3225
 Ragnar Aulinn Sigurðsson 230160-4469
 Samúel Guðmundsson 011063-4039

THG ARKITEKTAR
 Faxlen 9, 108, Reykjavík, KÍ 440703 - 2500
 Sími 545 1600
 13-037-07 31-01
 Verknúmer Númer Útgáfa