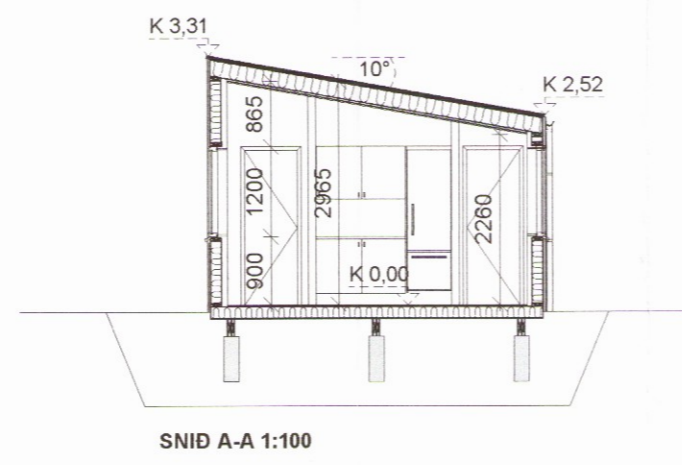
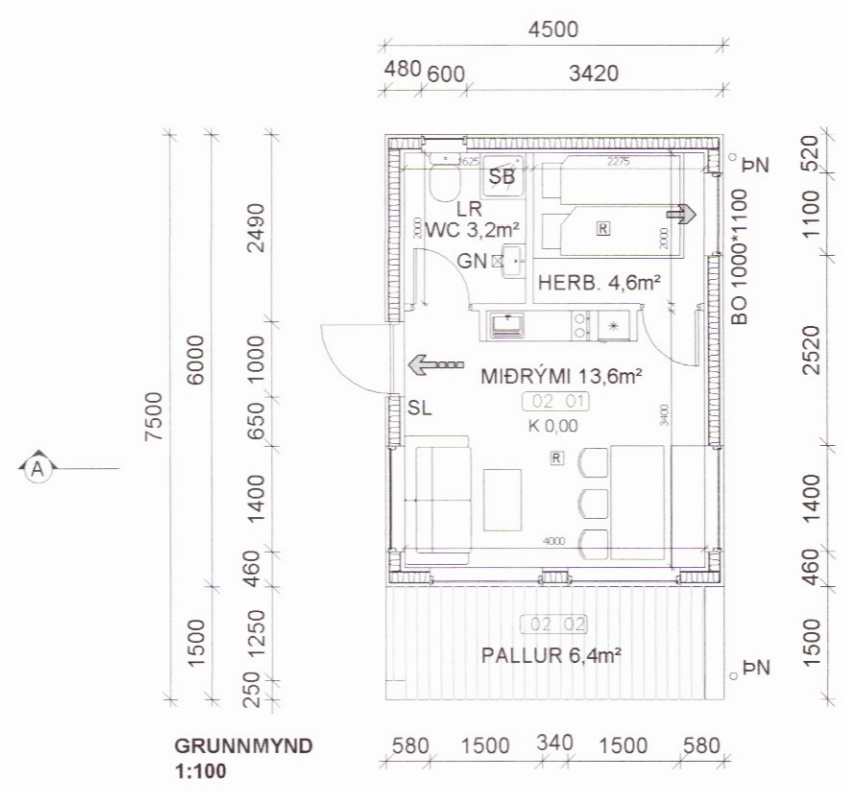
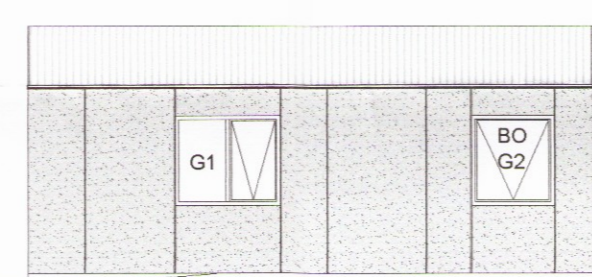


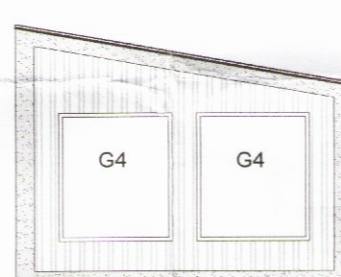
Skipulags- og byggingarfulltrúi Uppsveita bs.
Sambykkt
 01 FEB. 2017
Ólafur Torgeirsson
 Byggingarfulltrúi



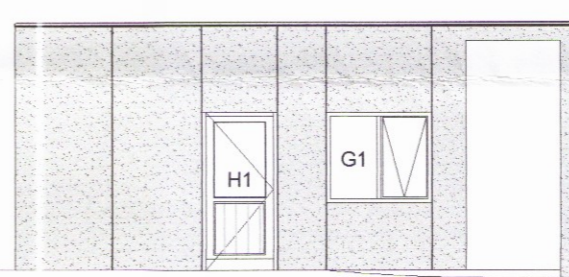
ÚTLIT - NORDUR
1:100



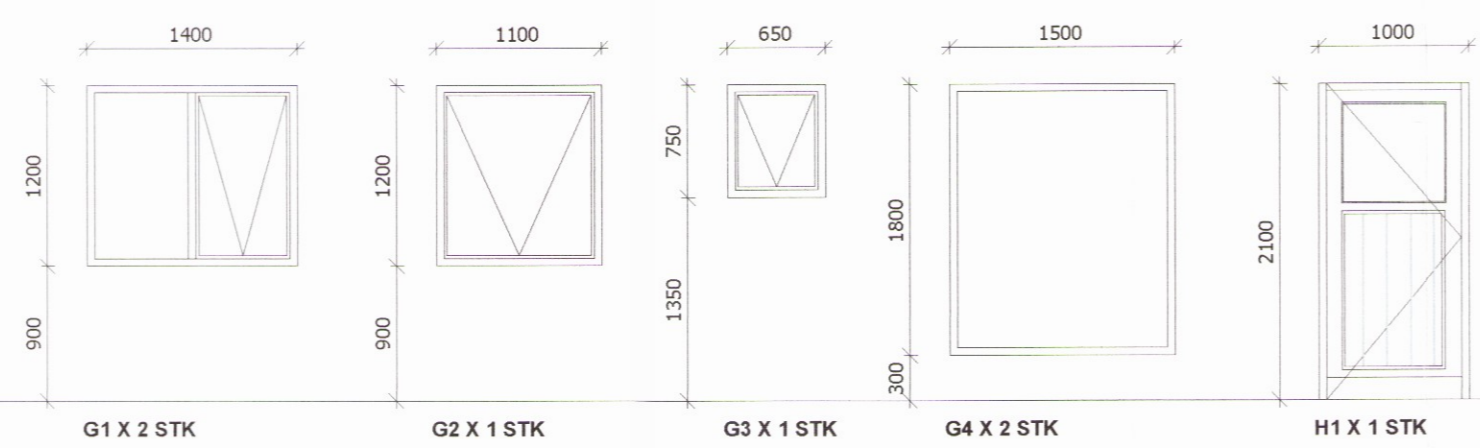
ÚTLIT - AUSTUR
1:100



ÚTLIT - SUÐUR
1:100



ÚTLIT - VESTUR
1:100



GLUGGAR - HURÐ
SÉÐ UTANFRÁ - 1:50

- SKÝRING TÁKNA:**
- GN GÓLFNIDURFALL
 - SL SLÖKKVITÆKI
 - ÞN ÞAKNIDURFALL
 - SB STEYPIBÁÐ
 - LR LOFTRÆSING
 - K 0,00 KÓTI
 - ⇒ BJÖRGUNAROP
 - ⇨ FLÓTTALEIÐ
 - OT OT RÝMISNÚMER
 - △ SNID
 - Ⓜ REYKSKYNJARI

BR.	DAGS.	BREYTING
PÓRODDSSTAÐIR GRÍMSNES & GRAF. PÓRODDSSTAÐIR LÓÐ 7 GRUNNMYND/ÚTLIT/SNID/HURÐAR GLUGGAR HEILSÁRSHÚS		
Hannagá: ÓTB		Tælingagá: ÓTB
Sambykkt: <i>Ólafur Torgeirsson</i> <small>Höfnunarsjóni (ef annar en aðalhöfnunari)</small>		Yfirfarir: 1:100 Kl.: 150482-3489 Kl.: 150482-3489
Dags: 21.11.16	Nr: 045.16	Blaðstærð: A2
EFFORT <small>.....TEIKNISTOFA.....</small>		Ólafur Torgeirsson Byggingafræðingur BSc <small>HÁHEIDI 2, 800 SELFOSS, kt. 150482-3489 Sími: 697 6946, Veffang: www.elfort.is</small>

15/03