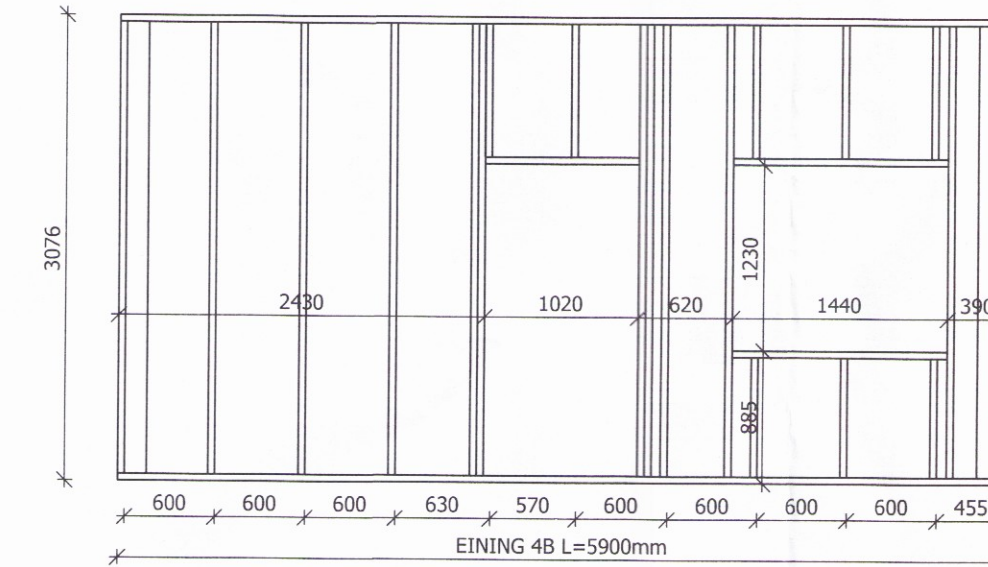
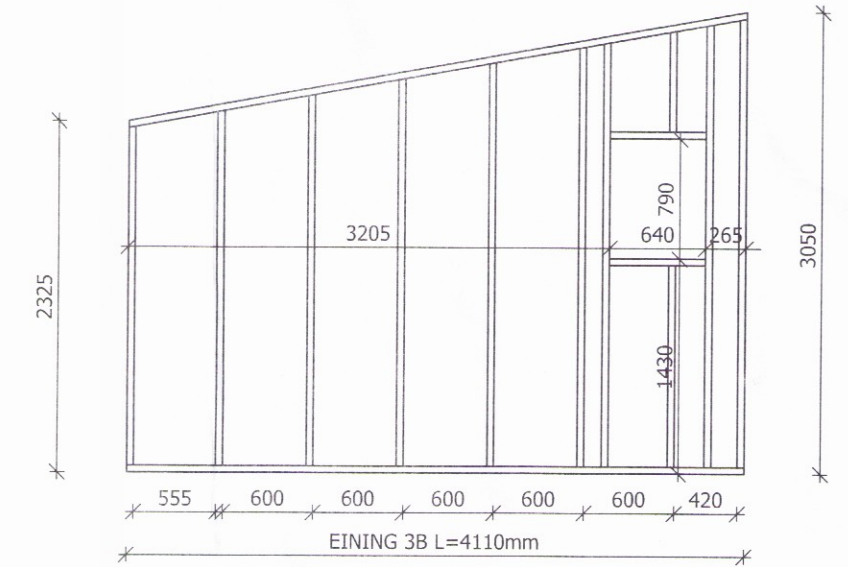
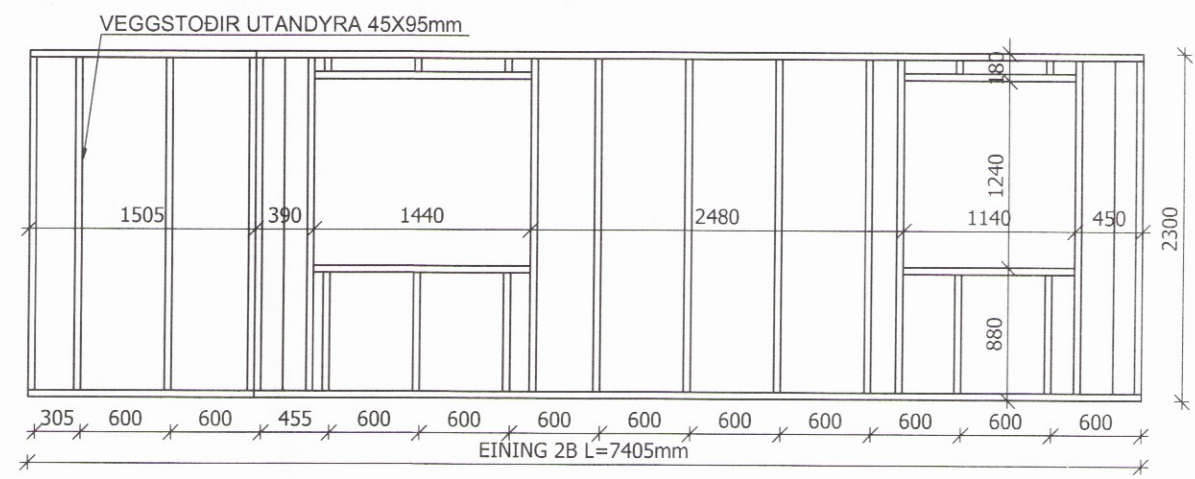
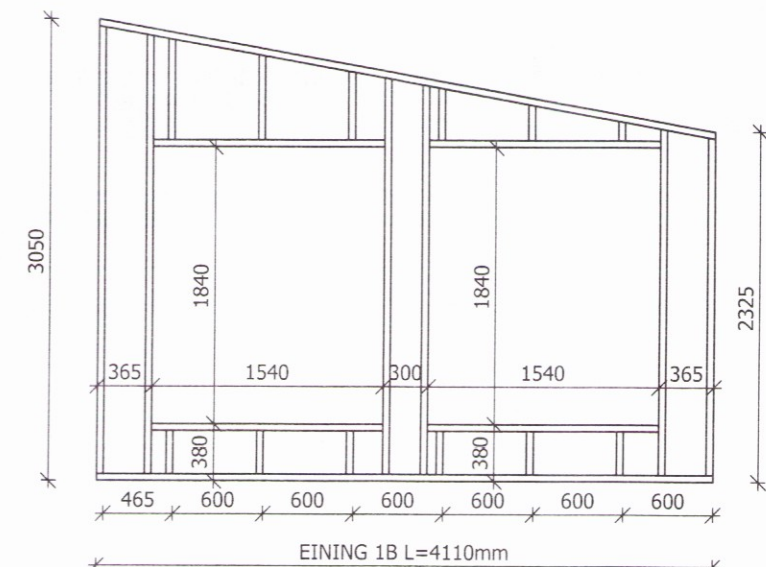


GRUNNMYND ÚTVEGGJA

GRUNNMYND ÚTVEGGJA



GRUNNMYND ÚTVEGGJA

GRUNNMYND ÚTVEGGJA

GRUNNMYND ÚTVEGGJA

GRUNNMYND ÚTVEGGJA

GRUNNMYND ÚTVEGGJA

GRUNNMYND ÚTVEGGJA

GRUNNMYND ÚTVEGGJA

GRUNNMYND ÚTVEGGJA

GRUNNMYND ÚTVEGGJA

GRUNNMYND ÚTVEGGJA

GRUNNMYND ÚTVEGGJA

GRUNNMYND ÚTVEGGJA

GRUNNMYND ÚTVEGGJA

GRUNNMYND ÚTVEGGJA

GRUNNMYND ÚTVEGGJA

GRUNNMYND ÚTVEGGJA

GRUNNMYND ÚTVEGGJA

GRUNNMYND ÚTVEGGJA

GRUNNMYND ÚTVEGGJA

GRUNNMYND ÚTVEGGJA

GRUNNMYND ÚTVEGGJA

GRUNNMYND ÚTVEGGJA

GRUNNMYND ÚTVEGGJA

GRUNNMYND ÚTVEGGJA

**TREVIKI:**  
 HÖNNUNARLÁG:  
 EIGN PYNGD ÞAKS EG=0,6 kNm<sup>2</sup>  
 VINDUR 2nd =5,000mm q<sub>ref</sub>=1,55 kNm<sup>2</sup>  
 SNJÖR ÁLAGSSVÆÐI 1 S<sub>k</sub>=1,01 kNm<sup>2</sup>  
 S<sub>k</sub> = m<sub>j</sub> x C<sub>e</sub> x S<sup>\*</sup>  
 m<sub>j</sub> = FORMSTUÐULL HÁÐUR FORMI OG LÖGUM ÞAKS FYRIR ÞAKHALLA 0-30° ER m<sub>j</sub> 0,8  
 C<sub>e</sub> = AFFOKSSTUÐULL TEKIN SEM 0,6  
 S<sup>\*</sup> = 2,1 kNm<sup>2</sup> (SNJÖLÁLAGSSVÆÐI 1)  
**ALMENNT:**  
 ÖLL MÁL SKULU STADFEST SKV. ADALTEIKNINGUM. EF MISRÆMI ER SKULU ADALTEIKNINGAR VERA RÁÐANDI. ÞÓ ER AD LÁTA HÖNNUÐI VITA AF MISRÆMI. ÖLL MÁL ERU Í MILLIMETURM NEMA ANNAD KOMI FRAM.  
**GÆÐAFLOKKAR - TIMBURGÆÐI**  
 LÍMTRÉ SKAL VERA GL32 OG BURDARVÍÐIR SKULU ALMENNT VERA C18 SKV. ÍST EN 338. NEMA ANNAD SE TILGREINT Á TEIKNINGU  
 KROSSVÍÐUR SKAL VERA MINNST 5 LAGA GRENIKROSSVÍÐUR (WBP).  
 RAKASTÍG Í TIMBRI VÍÐ UPPEIÐINGU SKAL EKKI VERA HERRA EN 15%.  
**KLÆÐNING ÞAKS:**  
 SJÁ TEIKNINGU ARKÍTEKTS.  
**VEGGEININGAR:**  
 NÚMER VÍÐ VEGG VISA TIL GRUNNGERDA SBR. GRINDARTEIKNINGU  
 ALLAR EINIÐGAR ERU BYGGDAR UPP MED 45x145 OG KLÆDDAR 9mm KROSSVÍÐI.  
**FÓTSTYKKI** : 45x145  
**STODIR** : 45x145 mm INNANDYRA / 45x95 mm UTANDYRA  
**VEGGLEGJA** : 45x145  
 ÖLL SAMSEYKI NEGLIST MED 3 STK. GN 30/90.  
**FESTJARN, NAGLAR, BOLTAR OG SKRÚFUR:**  
 STÁL GÆÐI Í TIMBURFESTINGUM SKULU VERA A.M.K. ST37-2 SKV. DIN 17100.  
 ALLAR FESTINGAR SKULU VERA HEITGALVANISERADAR EDA RYDFRÍAR.  
 ÖLL FESTJARN, BOLTAR, SKRÚFUR OG NAGLAR Í GAGNVARÐI TIMBRI SKULU VERA HEITGALVANISERUÐ EDA RYDFRÍ.  
 EKKI MÁ NOTA SAMAN RYDFRÍA NAGLA OG GALVANISERUÐ FESTJARN.

ÚTGÁFUFERLI			
ÚTGÁFA NR.	ÚTGEFID DAGS.	ÚTGEFID AF	SKÝRINGAR
UI	18.12.2016	LL	ÚTGÁFA

**TORUS**  
 VERKFRÆÐISTOFA  
 TORUS VERKFRÆÐISTOFA  
 GRAFHÖLUM 8 800 SELFOSS  
 SM 955 028  
 www.torus.is

**ÞÓRODDSTAÐIR HÚS 1 OG 2**

GRUNNMYND BURDARVEGGJA MKV: 1:50  
 ÁSYND VEGGJA MKV: 1:50  
 SKÝRINGAR / SNID MKV: 1:20  
 HANNAÐ: LEIFUR ÖRN LEIFSSON TEIKNAD: LEIFUR ÖRN LEIFSSON  
 VERKNÚMÉR: 16-048 SKRÁARNAFN: 16-048-220  
 DAGSETNING: 18.12.2016 SAMMYNKT: *Andri Þorsteinsson* TEIKNINGUNUMÉR: 220

150982-4139