

SKÝRINGAR:

HÖNNUNARFORSENDUR:

SNJÓR:	-ÁLAGSSVÆÐI I	1.0 kN/m ²
JARÐSKJÁLFTAÁLAG:	-ÁLAGSSVÆÐI IV	0.30 g
VINDUR:	-z=6.000 m	1.4 kN/m ²
NOTÁLAG:	-GÓLFPLATA Í ÍBÚÐ	1.5 kN/m ²
EIGINÞYNGD:	-ÞAK	0.6 kN/m ²
	-STEYPA	25 kN/m ²
	-ÚTVEGGIR	1.0 kN/m

GRUNDUN

GRAFA SKAL FYRIR UNDIRSTÖÐUM NIÐUR Á HEILLEGAN BURÐARHEFAN BOTN, ÞAÐ ER KLÖPP EÐA FROSTFRÍTT EFNI MEÐ GRÖFLEIKA SEM SVARAR TIL MALAREFNIS EÐA GRÓFARA. SAMBÆRILEGT EFNI LAGT OFAN Á KLÖPPINA, BLEYTT HÆFILEGA OG ÞJAPPAD. FROSTFRÍTT BURÐARHEFT EFNI ER NOTAD Í ALLAR FYLLINGAR OG Í FYLLINGAR INN Í SÖKKLA. ÞJÖPPUNIN SKAL UPPFYLLA EFTIRFARANDI KRÖFUR. (MÍÐAÐ VIÐ PLÖTUPRÓF):

E2 = 100 MPa
E2/E1 « 2.5

TIL VIÐMÍÐUNAR:

TÆKI:	LAGÞYKKT	FJ. YFIRF.
5.0 tn VÍBRÓVALTARI	0.4 m	6
0.5 tn VÍBRÓPLATA	0.3 m	4
0.3 tn VÍBRÓPLATA	0.2 m	4

STEINSTEYPA:

STEYPA ER C25/30 MEÐ 300 Kg SEMENT Í M³.

LOFTINNIHALD STEYPU: 6-8 %
V/S-TALA (UMHVERFISFLOKKUR 2b): < 0.55
SIGMÁL STEYPU (S2): 50 - 90 mm
MESTA STEINASTÆRD: 32 mm
TITRA SKAL ALLA STEYPU.

ATH. ALLIR SÖKKULVEGGIR ERU 200 mm BREIÐIR NEMA ANNAD SÉ MÁLSETT. FRÁGANGUR SÖKKULSKAUTA SÉ Í SAMRÆMI VIÐ REGLUR VIÐKOMANDI RAFFEITU.



STEYPUHULA Á JÁRNUM

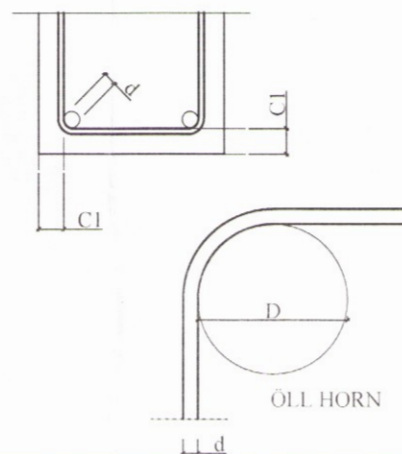
GILDIN EIGA VIÐ UM VENJULEGAR AÐSTÆÐUR, EF ANNAD ER EKKI SÝNT Á TEIKNINGUM. ÞAR SEM TÆRINGARHETTA ER MIKIL GILDA AÐRAR REGLUR UM STEYPUHULU JÁRNA.

PLÖTUR VEGGIR	BITAR	SÚLUR
INNANHÜSS	15	20 20 20
UTANHÜSS	25	25 25 25
SÖKKLAR	35	35 35 35
STEYPT AÐ JÖRD	50	50 50 50

UM BITA OG SÚLUR GILDIR EINNIG: C1 » 1.5x d

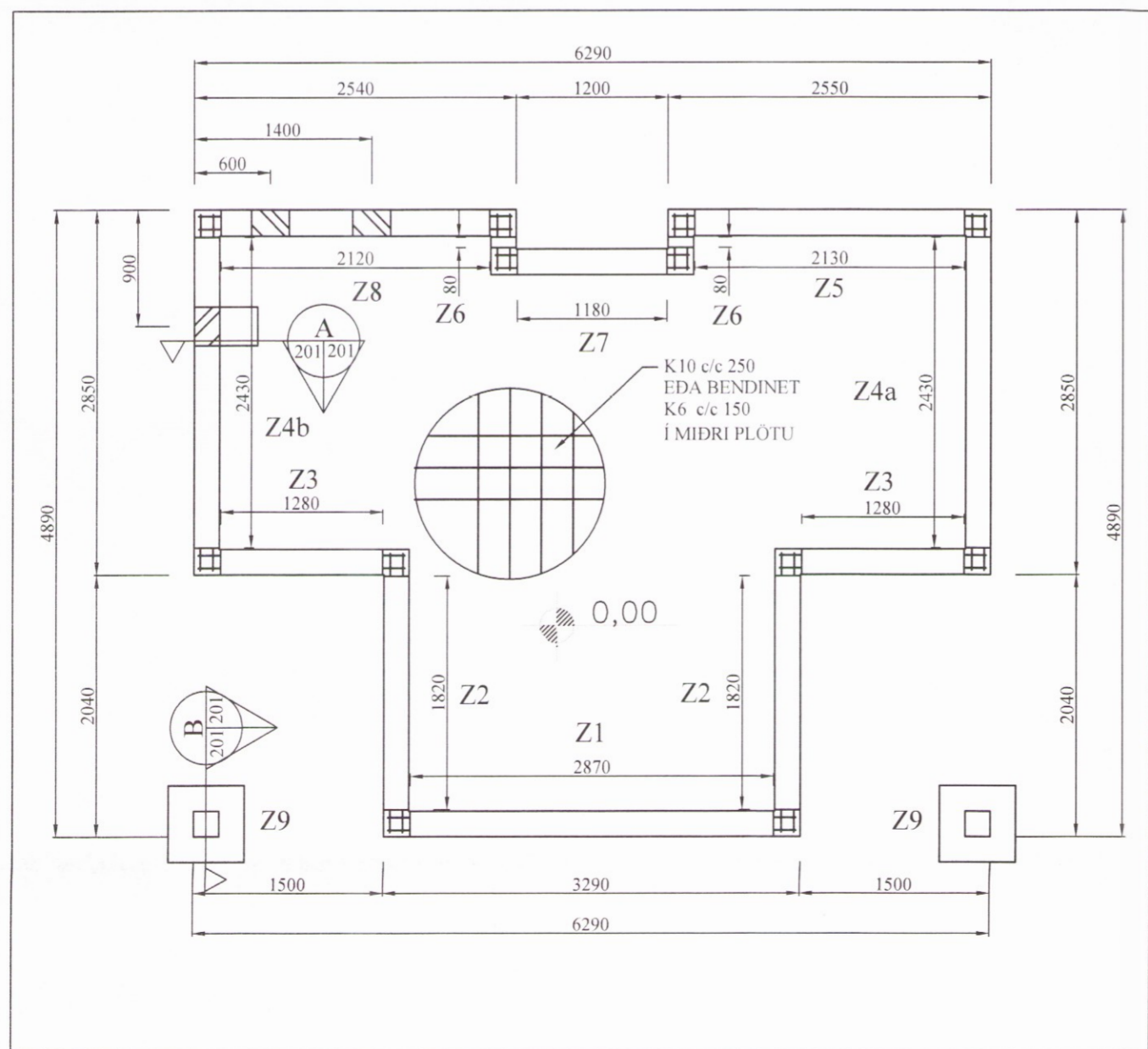
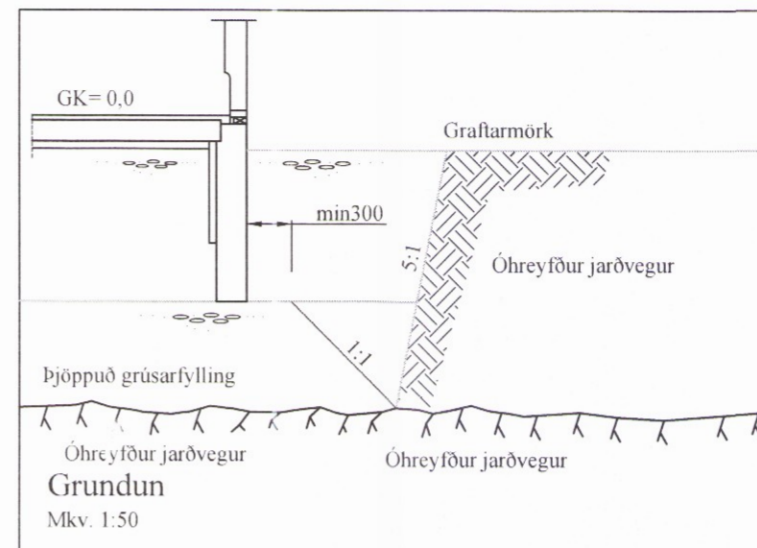
STEYPUSTYRKSTARSTÁL

STÁLGÆÐI: K - KAMBSTÁL f_{yk} = 500 Mpa
BEYGING STÁLS: d = ALLIR SVERLEIKAR D = 5 x d
SKKEYTING BENDISTÁLS ER SAMKVÆMT EFTIRFARANDI: ÞVERMÁL STÁLS, d í mm 10 12 16
SKKEYTILENGD í mm 500 600 800
LÁRÉTT JÁRN SEM KOMA Í HORN EÐA ÞVERVEGG SKAL BEYGJA SKKEYTILENGD FYRIR HORN.

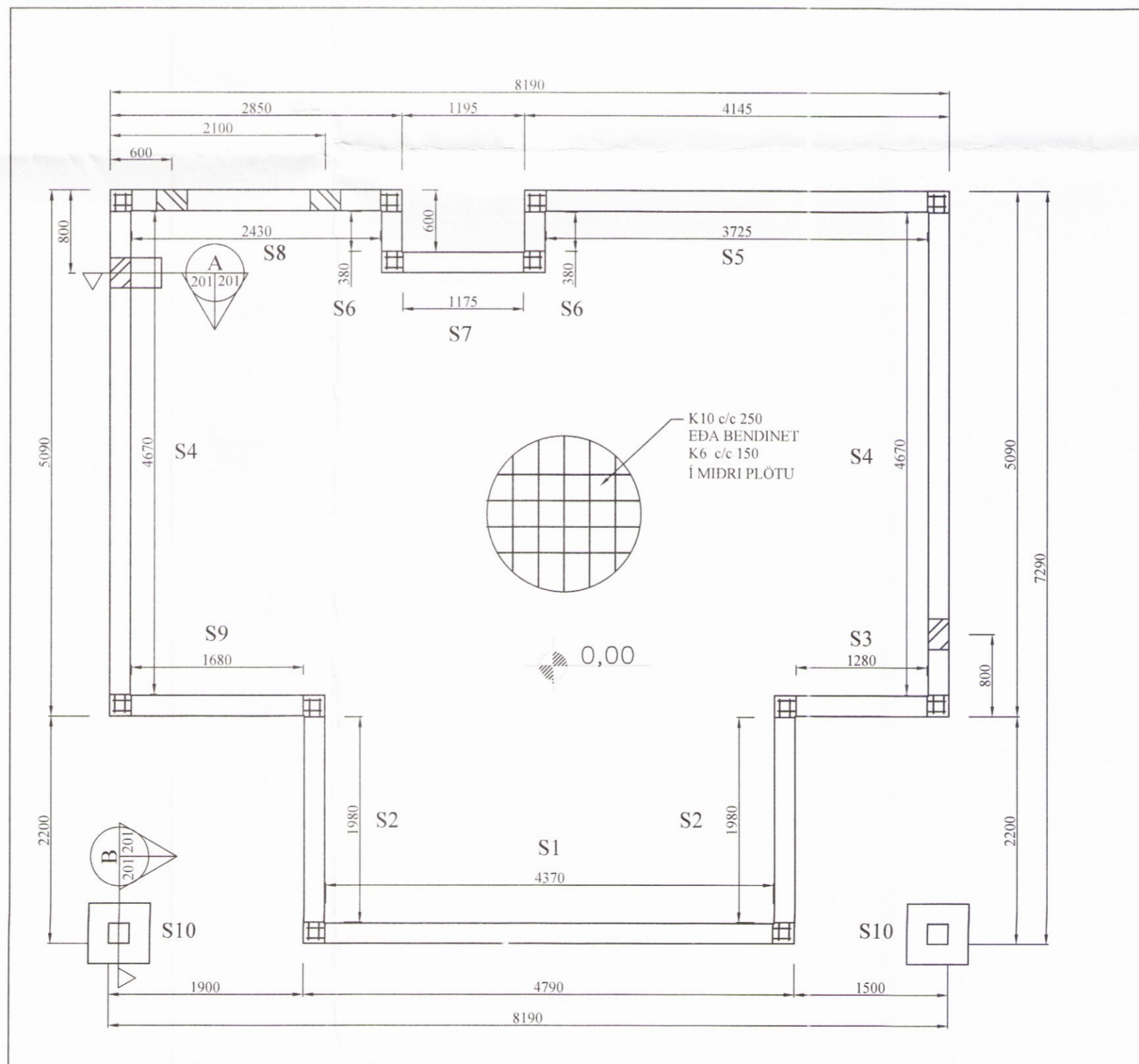


BENDING Í SÖKKULVEGGI
2 K12 EFST OG NEDST
-LÁRÉTT K10 c/c 250 -LÓDRÉTT K10 c/c 250
KRINGUM ÖLL OP KOMI
2x2 K12 ER NÁI SKKEYTILENGD
ÚT FYRIR BRÚNIR OPS.
Í STAD K10 c/c 250
MÁ NOTA K189 BENDINET SEM
ER LÁTÍÐ SKARAST UM TVÖ MÓSKVA

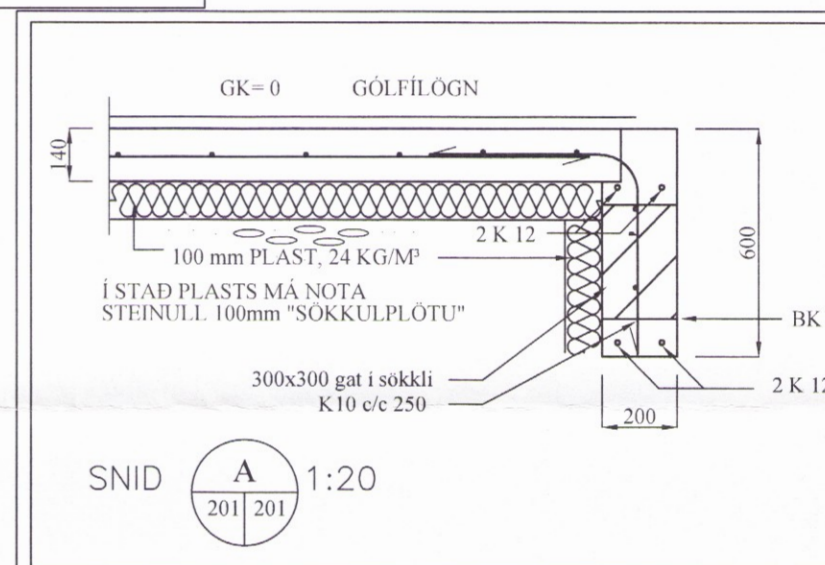
Öll mál eru í mm nema annars sé getið.



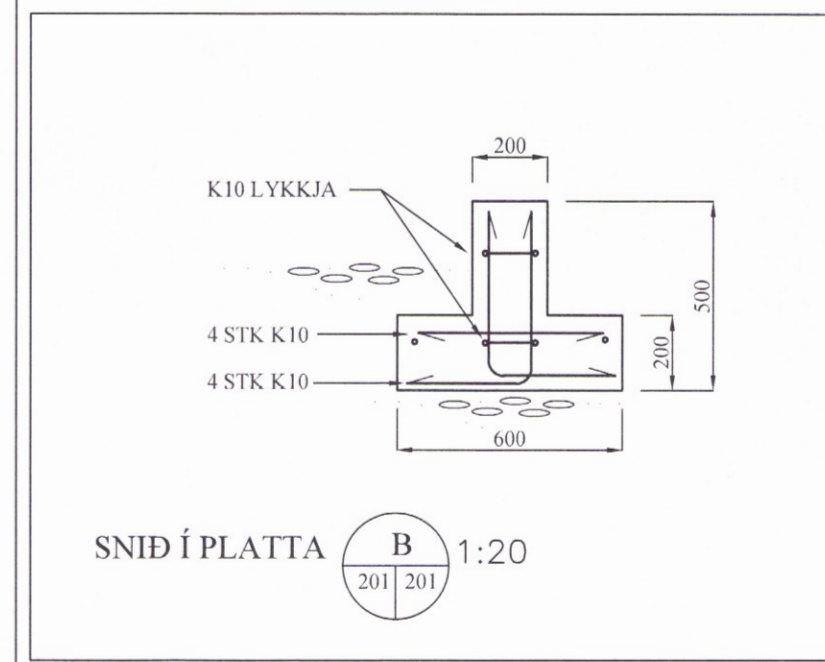
GRUNNMYND SÖKKULS 02
Mkv. 1:50



GRUNNMYND SÖKKULS 01
Mkv. 1:50



SNID A 1:20



SNID Í PLATTA B 1:20

BR	DAGS	BREYTING

HJARDARHOLTÍ 11
800 SELFOSSI
SÍMI: 783 4180
NETFANG: kjartangardars@gmail.com

SGHUS
EYRAVEGI 65
800 SELFOSSI
SÍMI: 578 3344
NETFANG: sghus@sghus.is
VEFFANG: www.sghus.is

EFFORT TEIKNISTOFA 043.16 08.11.16

Eiriksbraut 7 Bláskógabyggð
Burðarvirki Kvarði 1:50
Grunnmynd af sökklum Kvarði 1:20
Snið af sökklum

HANNAD:	TEIKNAD	DAGSETNIG	VERKNÚMÉR
KG	KG	14.11.2016	2016-11
SKRÁARNAFN	SAMÞYKKT	13055-7649	TEIKNING NÚMÉR
Eiriksbraut 7 Grunnur.dwg	<i>[Signature]</i>		201