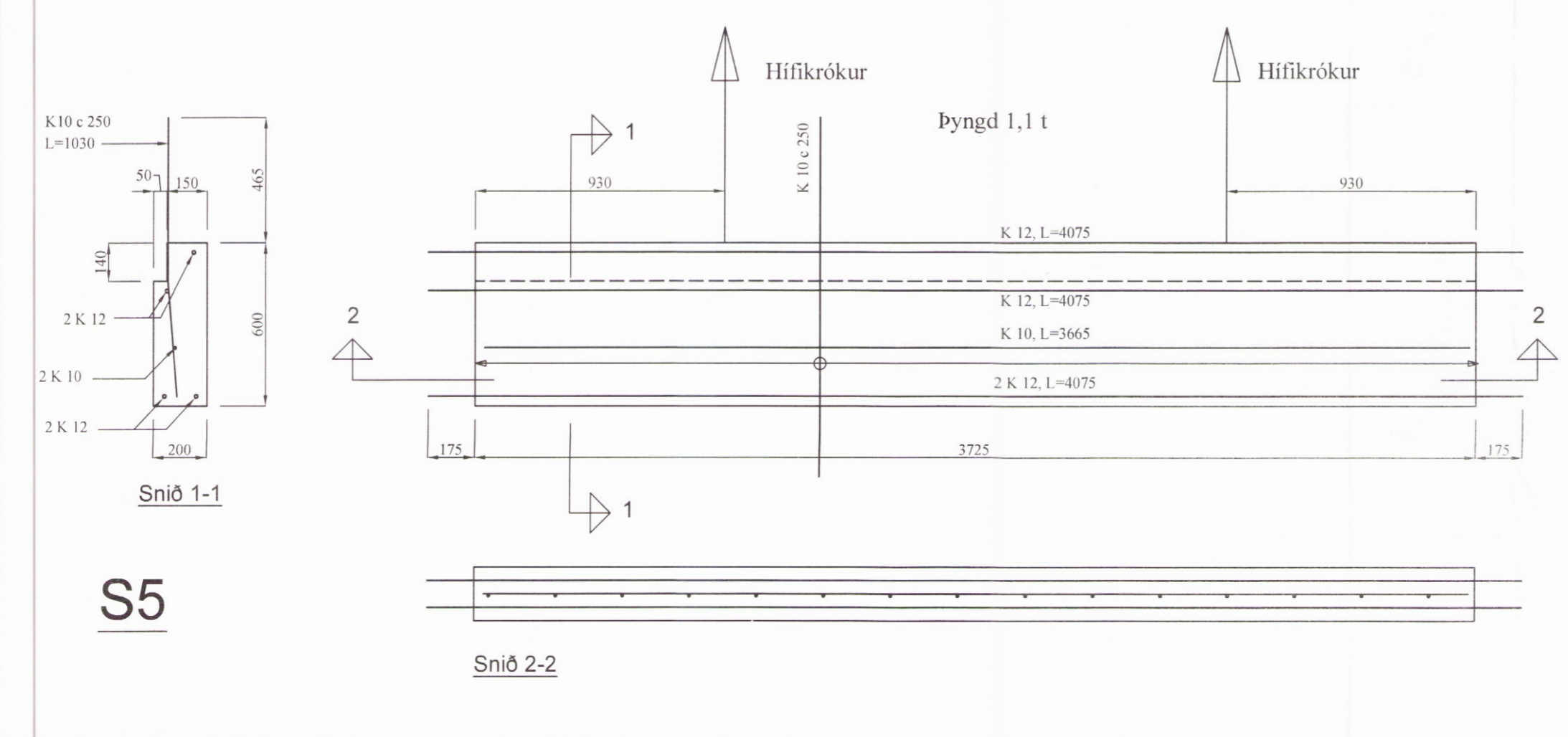
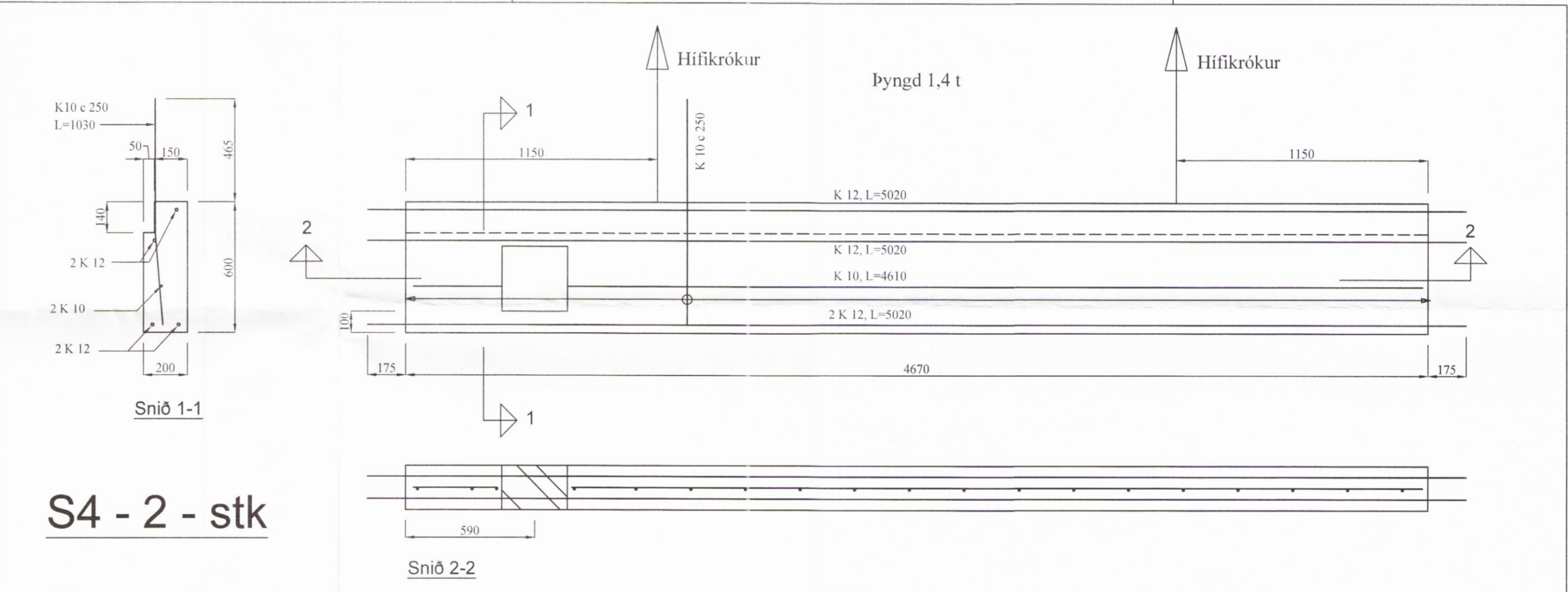
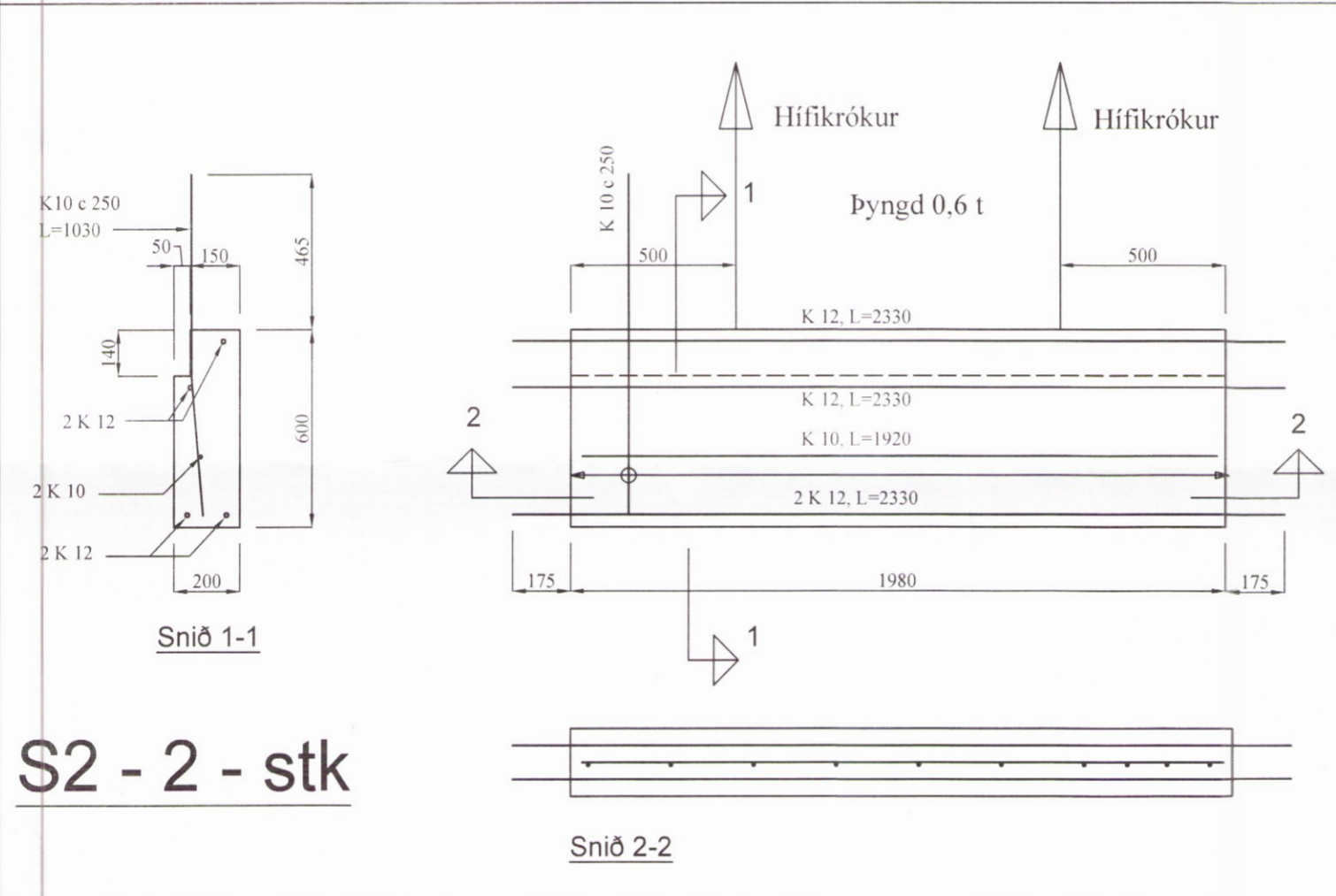
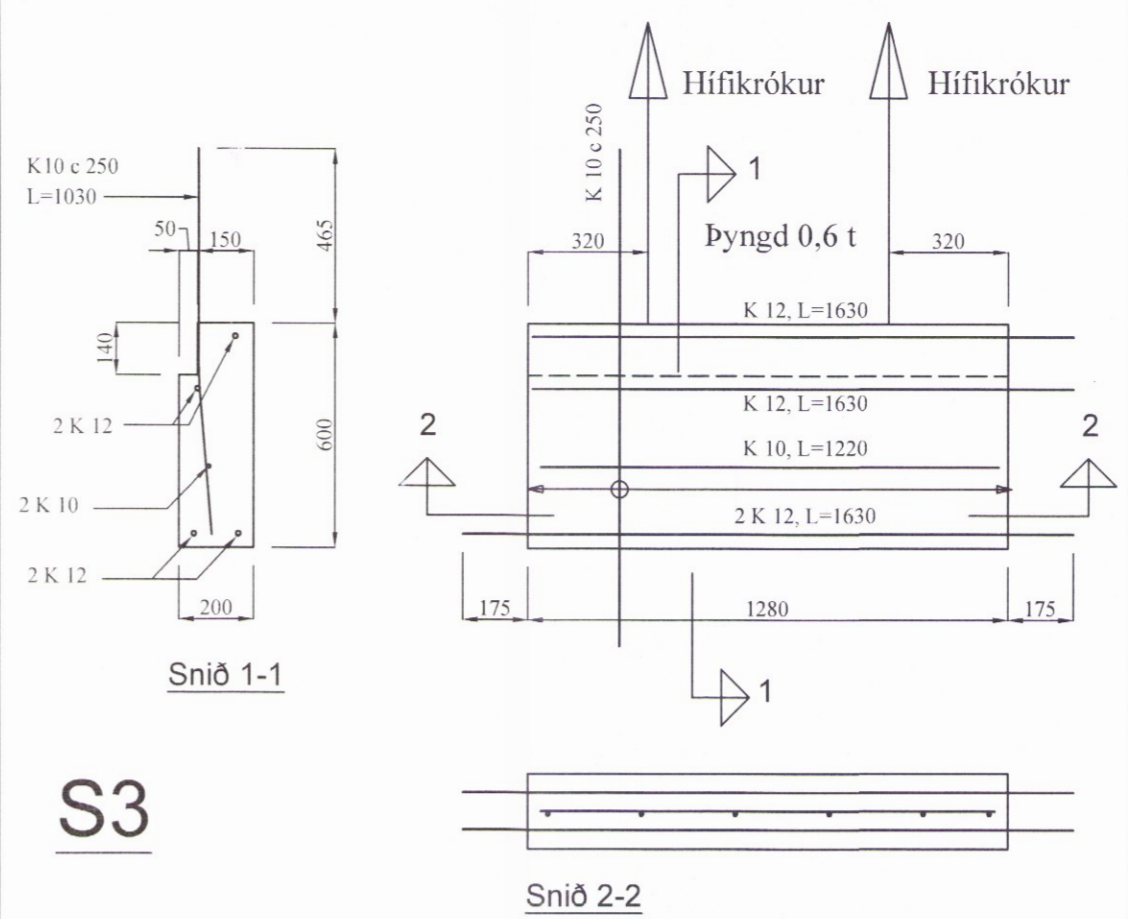
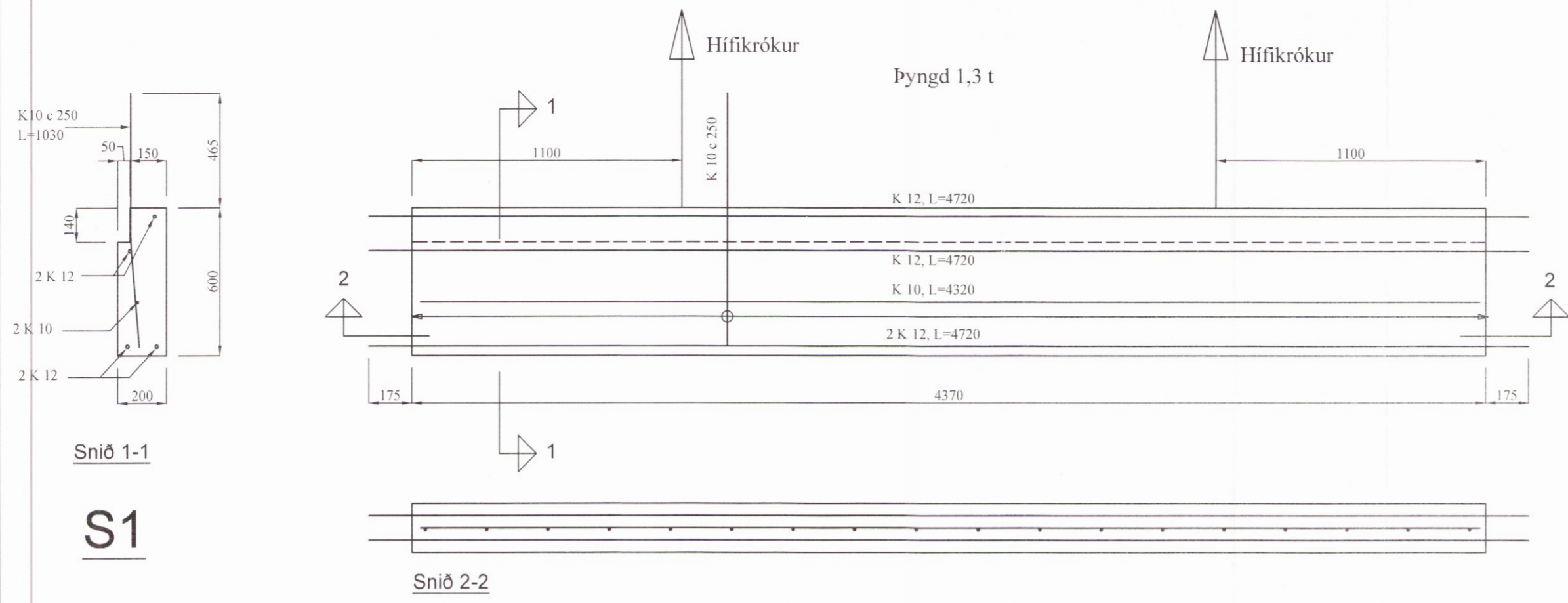


SKRIFAÐA OG BYGGINGARFRÁHVAÐA
 Yfirfarir
 09. maí 2017
 Byggingarfulltrúi



BR	DAGS	BREYTING

--	--

EFFORT TEIKNISTOFA 043.16 08.11.16

Eiríksbraut 7 Bláskógabyggð

Burðarvirki	Kvarði 1:20
Framleiðsluteikningar af sökklum	

HANNAD:	TEIKNAD:	DAGSETNIG:	VERKNÚMÉR:
KG	KG	14.11.2016	2016-11

SKRÁARNAFN:	SAMÞYKKT:	13055-7649	TEIKNING NÚMÉR:
Eiríksbraut 7 Grunnur.dwg			202

1505