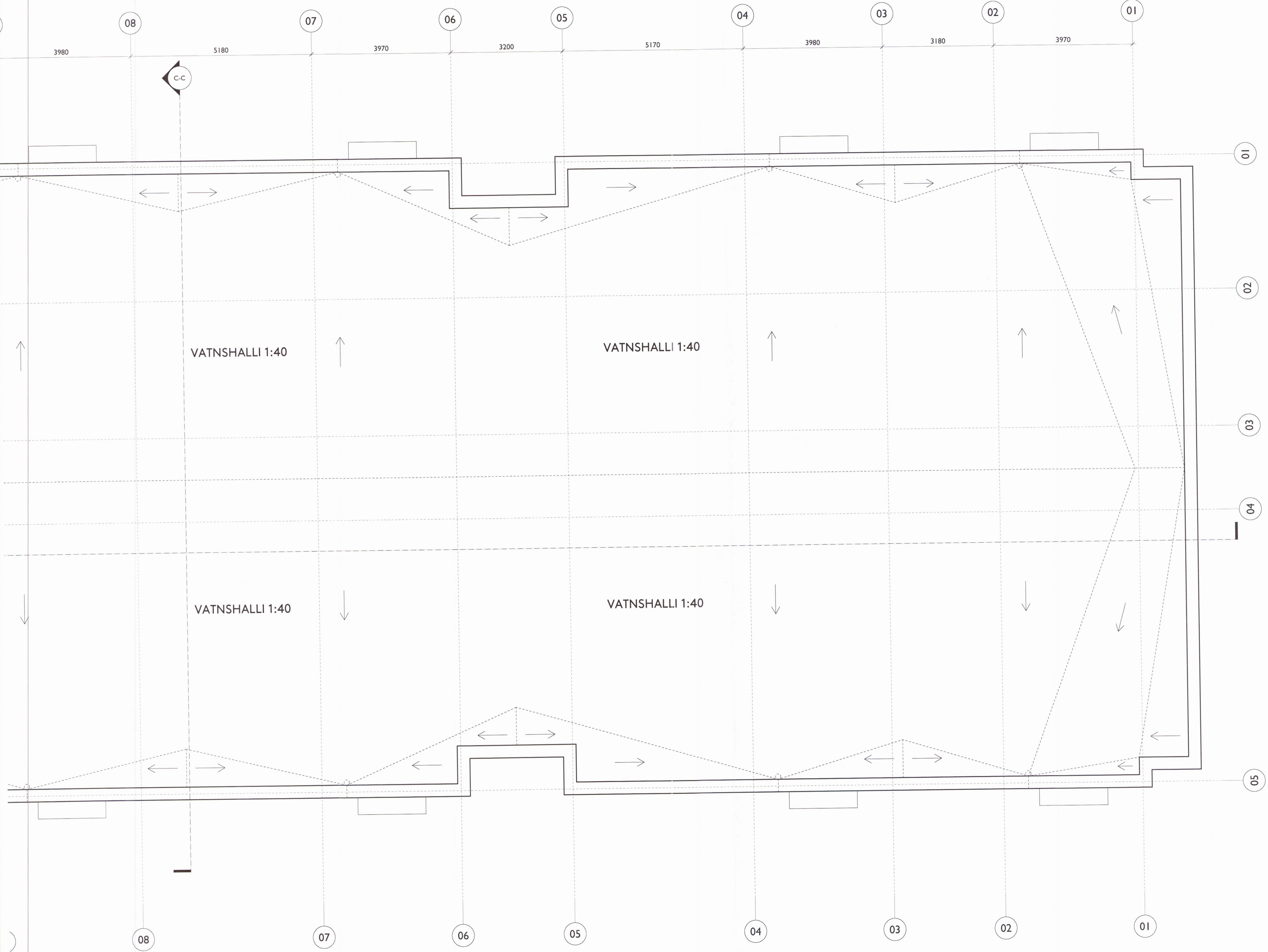
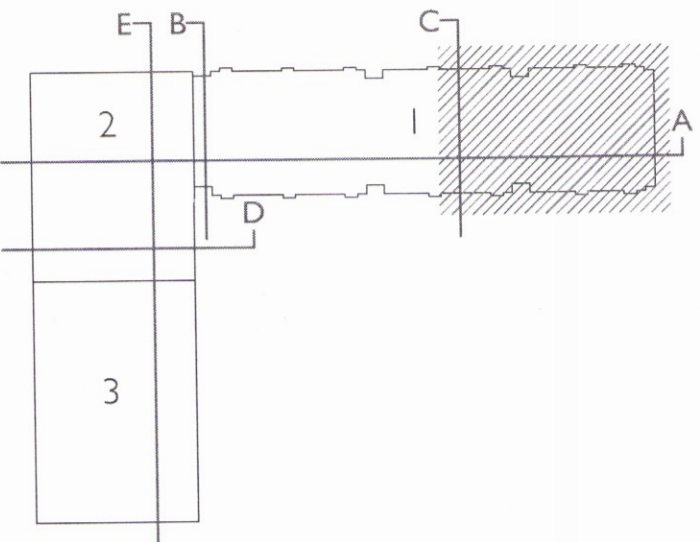


Teikning þessi er eign DARK studio ehf. hana má ekki afrita með neinum hætti svo sem með ljósritun, prentun, nýjðritun eða öðrum sambærilegum hátt, óþiutu eða í heild án skriflegs leyfis höfundar.



Breyting	ábyrgðamaður	dagsetning	númer
----------	--------------	------------	-------

Ekki skal mæla af teikningu, óeins málsettar stærðir eru í gildi. Framkvæmdaraðili skal sannreyna öll mál á verkstöð.

Verkhelti HÓTEL GEYSIR
 Heimilisfang Haukadalur 4, Bláskógabyggð
 Verk Nýbygging og endurbætur
 Landnúmer 167101
 Staðgreinir 8721-2-00044003 Matshúsi 27
 Tegund teikningar Verkteikning 3. hæð, 1 hluti a
 Dagsetning 22.01.2016 Mál 1:50 (A1)

Hannað af B.S.
 Teiknað af B.S. / A.P.
 Yfirfarið af B.S. / A.P.

Arkitekt
 ○ Arnhlíður Pálmodóttir 220772 5949
 ● Brynhildur Sólveigardóttir 061180 5599

Undirskrift
Brynhildur Sólveigardóttir

DARK
 s t u d i o
 DARK studio ehf. dark@darkstudio.is www.darkstudio.is
 Kt. 410611 1200 s. 695 54 84 s. 846 90 81

Verknúmer	Fogsvið	Verkefni	Teg.	Númer
	A	GE	VT	THA 50 I 1639